

Luminaria semiempotrada "Versátil" para tubos compactos

Semi recessed luminaire "Versatile" for compact tubes
















RE SE

SEMIEMPOTRADA

SEMI-RECESSED



Quando se inicia una obra no se cuenta a veces con elementos que quedan ocultos pero que están ahí como las canalizaciones de todo tipo que en ciertas zonas nos van a impedir colocar las luminarias. Las luminarias semiempotradas sólo necesita 60 mm. para poder instalarse.

Carcasa

Chapa de acero pintada en blanco calidad poliéster para techos de perfil visto.

Difusor

Admite todos los difusores de la familia RE. Muelles de seguridad.

Aplicación

Espacios con poca altura de empotramiento. Iluminación general de oficinas, despachos, tiendas, agencias de bancos, colegios y espacios públicos entre otros.

Occasionally the space intended for a luminaire is obstructed by a conduit or a pipe making it impossible to install the fittings. The semi-recessed fittings has been designed to use in reduced spaces and only needs a 60mm depth to install.

Housing

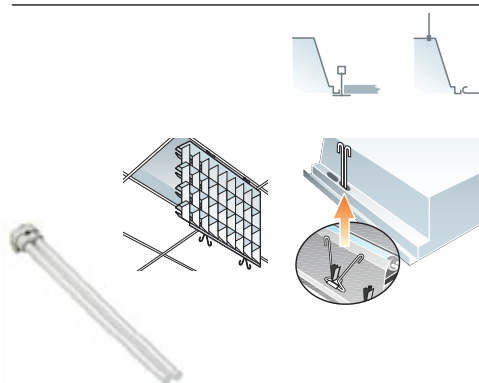
White polyester painted steel only for exposed t bar ceilings.

Louwer

Can be fitted with all the louvers of the RE family.

Application

Rooms with small recess depth. General lighting for offices, shops, banks, schools, public spaces and others.



MOD	A	B	C	Kg.	Vol/m ³
RE-SE 3x36	595	595	98	6,5	0,0410
RE-SE 2x36	595	595	98	5,7	0,0410

FOTOMETRIA

PHOTOMETRY

