



Luminaria de empotrar para lámparas T5 Recessed luminaire for T5 lamps

DO T5 JO

VPA/VPM



Carcasa

Chapa de acero pintada en blanco calidad poliéster, con tan sólo 48 mm. de altura.

Difusor

Integrado en un conjunto cerco en aluminio, chapa blanca o microperforada con hasta 3 diferentes configuraciones. Baja luminancia. Muelles de seguridad.

- VPA. Difusor en aluminio anodizado brillo 99.99 % de pureza
- VPM. Difusor en aluminio anodizado mate 99.99 % de pureza

Aplicación

Diseñada para espacios donde se requiera un alto nivel de iluminación y de confort visual, o espacios con poca altura de empotramiento. Iluminación general de oficinas, despachos, salas de presentaciones y alta dirección, tiendas, agencias de bancos, y espacios públicos entre otros.

Housing

White polyester painted steel chassis. With just 48 mm. high.

Louver

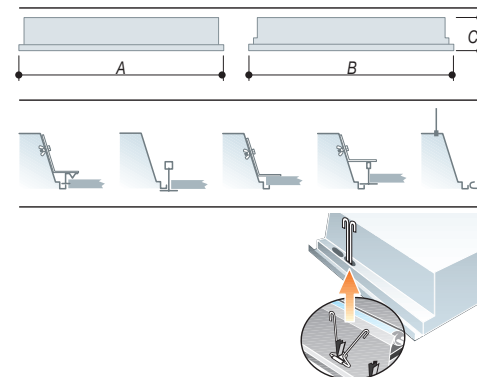
Diffuser placed inside an aluminium frame, white steel or micro-perforated by means of safety springs. Three different configurations. Low luminance

- VPA. High performance anodised gloss aluminium with 99.99 % purity.
- VPM. High performance anodised matt aluminium with 99.99 % purity.

Application

Designed for spaces where a high level of lighting and visual comfort is required or for rooms with reduced depth of recess.

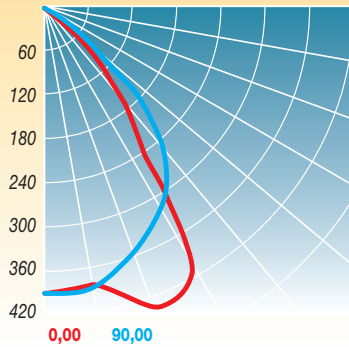
General lighting for offices, conference rooms, shops, banks, schools, public spaces and others.



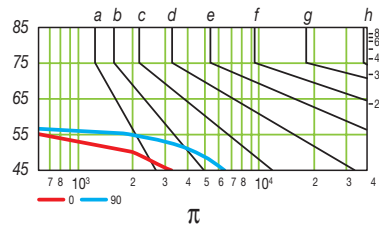
FOTOMETRIA PHOTOMETRY

DO-T5 JO VPA 4x14

D. P. I. 60 Cd/div



η	69,3 %
CIE:	75.8/96.3/99.6/100.0/69.3
DIN:	A60
UTE:	0,69A+0,00T



G	π (lx)								
A	1.15	2000	1000	500	≤ 300	-	-	-	-
B	1.5	-	2000	1000	500	≤ 300	-	-	-
C	1.85	-	-	2000	1000	500	≤ 300	-	-
D	2.2	-	-	-	2000	1000	500	≤ 300	-
E	2.55	-	-	-	-	2000	1000	500	≤ 300