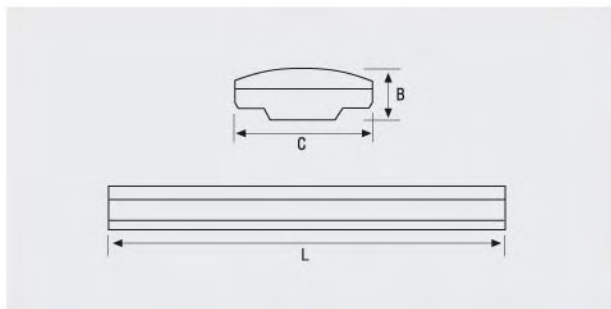
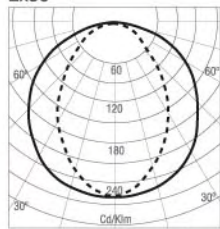


Luminaria para adosar de cuerpo estrecho, adaptada para la formación de líneas continuas. El cuerpo está fabricado en chapa de acero termoestablado en epoxi poliéster blanco RAL 9010.



2x36



— Plano transversal  
- - - Plano longitudinal



JDSE	Optica	Dimensiones		
		C	L	B
JDSE 2x36	<b>LVB</b>	202	1250	85
JDSE 2x58	<b>LVB</b>	202	1550	85
* JDSE 2x36	<b>LVM</b>	202	1250	85
* JDSE 2x58	<b>LVM</b>	202	1550	85