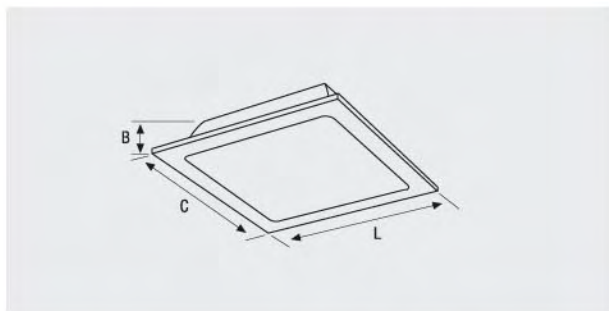


APLIQUE ADOSADO TECHO-PARED

Aplique adosado con difusor opal para lámparas compactas PL-D de 18 y 26W. Este aparato está fabricado en chapa de acero termoestablado en blanco epoxi poliéster RAL9010 y el marco gris RAL 9006.

Está diseñado para conseguir un ambiente muy agradable. Sirve tanto para las paredes como para el techo.



JDSAP	Dimensiones		
	C	L	B
1x18 PLD	300	300	70
1x26 PLD	300	300	70
2x18 PLD	300	300	70
2x26 PLD	300	300	70