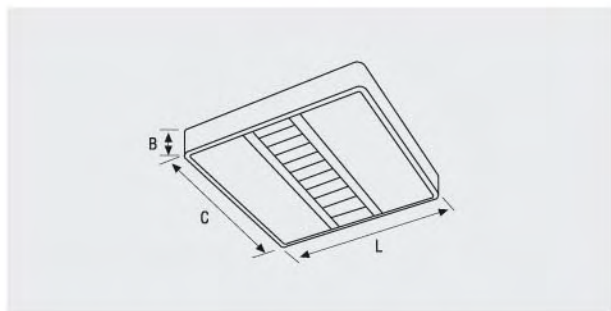


JDSAL-4

LUMINARIA DE SUPERFICIE LUZ DIRECTA, INDIRECTA

Luminaria de superficie de cantos redondos, preparada para luz directa e indirecta con óptica central laminar doble parabólica de aluminio anodizado brillo o mate de alto rendimiento. El cuerpo está fabricado en acero termoestablado en blanco epoxi RAL 9010.



JDSAL-4	Dimensiones		
	C	L	B
JDSAL-4 236	620	650	100
JDSAL-4 155	620	650	100
JDSAL-4 255	620	650	100