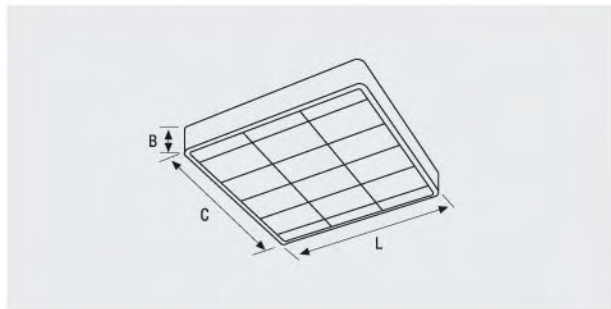


JDS PL-L 55W

LUMINARIA SUPERFICIE DE CANTOS REDONDOS ESPECÍFICA PARA PL-L 55W.

Luminaria de superficie para tubo PL-L. El cuerpo está fabricado en chapa de acero termoestablado en blanco RAL 9010. Los difusores se anclan por medio de cuatro muelles.

Según el uso que vayan a tener se les puede acoplar una amplia gama de difusores doble parabólico, con paso de 60, 75 ó 90.



superficie

JDS 2x55 PL	Dimensiones		
	C	L	B
DPB	620	605	80
DPE	620	605	80
DPEI	620	605	80
DPMI	620	605	80
DPBC	620	605	80
DPEC	620	605	80
DPECI	620	605	80
DPMCI	620	605	80

JDS 3x55 PL	Dimensiones		
	C	L	B
DPB	620	605	80
DPE	620	605	80
DPEI	620	605	80
DPMI	620	605	80
DPBC	620	605	80
DPEC	620	605	80
DPECI	620	605	80
DPMCI	620	605	80