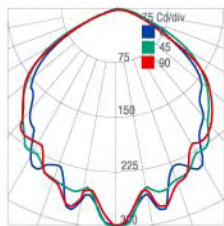
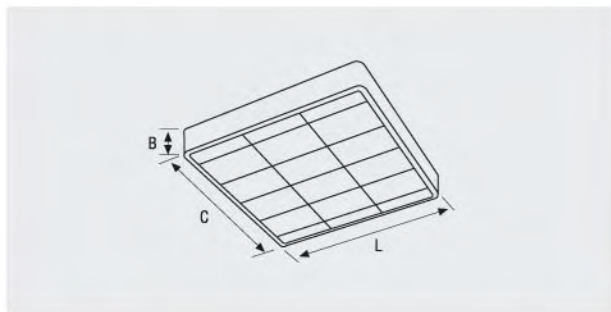


JDS PL-L 36W

LUMINARIA SUPERFICIE DE CANTOS REDONDOS ESPECÍFICA PARA PL-L 36W

Luminaria de superficie para tubo PL-L. De dimensiones más reducidas para evitar el efecto sombra. El cuerpo está fabricado en chapa de acero termoestablado en blanco RAL 9010 con los cantos redondeados. Los difusores se sujetan por medio de cuatro muelles, pudiendo tener el paso de los traveseros a 60, 75 ó 90 m/m.; con una amplia gama todos doble parabólicos.



superficie

JDS 2x36PL	Dimensiones		
	C	L	B
DPB	500	500	80
DPE	500	500	80
DPEI	500	500	80
DPMI	500	500	80
DPBC	500	500	80
DPEC	500	500	80
DPECI	500	500	80
DPMCI	500	500	80

JDS 3x36PL	Dimensiones		
	C	L	B
DPB	500	500	80
DPE	500	500	80
DPEI	500	500	80
DPMI	500	500	80
DPBC	500	500	80
DPEC	500	500	80
DPECI	500	500	80
DPMCI	500	500	80