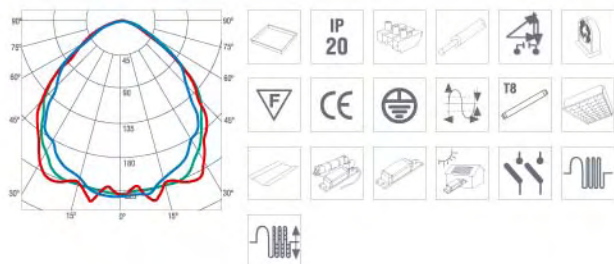
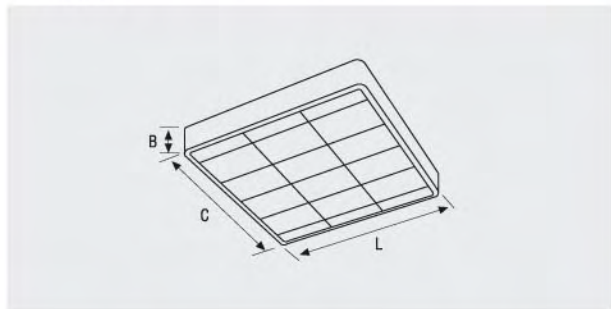


## LUMINARIA SUPERFICIE DE CANTOS REDONDOS.

Luminaria de superficie para tubo T8. El cuerpo está fabricado en chapa de acero termoestablado en blanco RAL 9010. Los difusores se sujetan por medio de cuatro muelles, pueden tener el paso de los traveseros a 60, 75 ó 90 m/m.

Según el uso que vayan a tener se les puede acoplar una amplia gama de difusores parabólicos o doble parabólico.



JDS 1x18	Dimensiones		
	C	L	B
LVB	635	170	80
LVE	635	170	80
DPB	635	170	80
DPE	635	170	80
DPEI	635	170	80
DPMI	635	170	80
DPBC	635	170	80
DPEC	635	170	80
DPECI	635	170	80
DPMCI	635	170	80

JDS 2x18	Dimensiones		
	C	L	B
LVB	635	260	80
LVE	635	260	80
DPB	635	260	80
DPE	635	260	80
DPEI	635	260	80
DPMI	635	260	80
DPBC	635	260	80
DPEC	635	260	80
DPECI	635	260	80
DPMCI	635	260	80
DO-DP	635	260	80

JDS 3x18	Dimensiones		
	C	L	B
LVB	635	575	80
LVE	635	575	80
DPB	635	575	80
DPE	635	575	80
DPEI	635	575	80
DPMI	635	575	80
DPBC	635	575	80
DPEC	635	575	80
DPECI	635	575	80
DPMCI	635	575	80
DO-DP	635	575	80

JDS 4x18	Dimensiones		
	C	L	B
LVB	635	575	80
LVE	635	575	80
DPB	635	575	80
DPE	635	575	80
DPEI	635	575	80
DPMI	635	575	80
DPBC	635	575	80
DPEC	635	575	80
DPECI	635	575	80
DPMCI	635	575	80
DO-DP	635	575	80

JDS 4x36	Dimensiones		
	C	L	B
LVB	1230	575	80
LVE	1230	575	80
DPB	1230	575	80
DPE	1230	575	80
DPEI	1230	575	80
DPMI	1230	575	80
DPBC	1230	575	80
DPEC	1230	575	80
DPECI	1230	575	80
DPMCI	1230	575	80
DO-DP	1230	575	80

JDS 1x36	Dimensiones		
	C	L	B
LVB	1230	170	80
LVE	1230	170	80
DPB	1230	170	80
DPE	1230	170	80
DPEI	1230	170	80
DPMI	1230	170	80
DPBC	1230	170	80
DPEC	1230	170	80
DPMCI	1230	170	80

JDS 1x58	Dimensiones		
	C	L	B
LVB	1530	170	80
LVE	1530	170	80
DPB	1530	170	80
DPE	1530	170	80
DPEI	1530	170	80
DPMI	1530	170	80
DPBC	1530	170	80
DPEC	1530	170	80
DPECI	1530	170	80
DPMCI	1530	170	80

JDS 2x36	Dimensiones		
	C	L	B
LVB	1230	260	80
LVE	1230	260	80
DPB	1230	260	80
DPE	1230	260	80
DPEI	1230	260	80
DPMI	1230	260	80
DPBC	1230	260	80
DPEC	1230	260	80
DPECI	1230	260	80
DPMCI	1230	260	80
DO-DP	1230	260	80

JDS 2x58	Dimensiones		
	C	L	B
LVB	1530	260	80
LVE	1530	260	80
DPB	1530	260	80
DPE	1530	260	80
DPEI	1530	260	80
DPMI	1530	260	80
DPBC	1530	260	80
DPEC	1530	260	80
DPECI	1530	260	80
DPMCI	1530	260	80
DO-DP	1530	260	80

JDS 3x36	Dimensiones		
	C	L	B
LVB	1230	575	80
LVE	1230	575	80
DPB	1230	575	80
DPE	1230	575	80
DPEI	1230	575	80
DPMI	1230	575	80
DPBC	1230	575	80
DPEC	1230	575	80
DPECI	1230	575	80
DPMCI	1230	575	80
DO-DP	1230	575	80