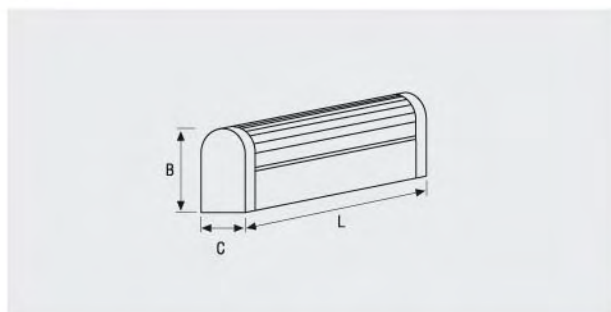


## REGLETA MINI CON REACTANCIA ELECTRÓNICA.

Regleta de muy reducidas dimensiones con reactancia electrónica incorporada, totalmente de policarbonato y reflector de metacrilato. Muy adecuada para muebles y estanterías donde sea difícil su iluminación interior. Dispone de cable conector a la red así como otro que permite unir entre sí las regletas. También dispone de interruptor y elementos de fijación a la pared tanto plana como horizontal.

Tubos de 16 m/m. incorporados. T5 sólo para 21W y 28W.



| JDRPM                               |             | Dimensiones |      |    |
|-------------------------------------|-------------|-------------|------|----|
|                                     |             | C           | L    | B  |
| JDRPM 1x6                           | Tubo 16 m/m | 22          | 270  | 44 |
| JDRPM 1x8                           | Tubo 16 m/m | 22          | 345  | 44 |
| JDRPM 1x13                          | Tubo 16 m/m | 22          | 570  | 44 |
| JDRPM 1x21                          | T5          | 22          | 910  | 44 |
| JDRPM 1x28                          | T5          | 22          | 1210 | 44 |
| Accesorio de conexión largo 20 cms. |             |             |      |    |