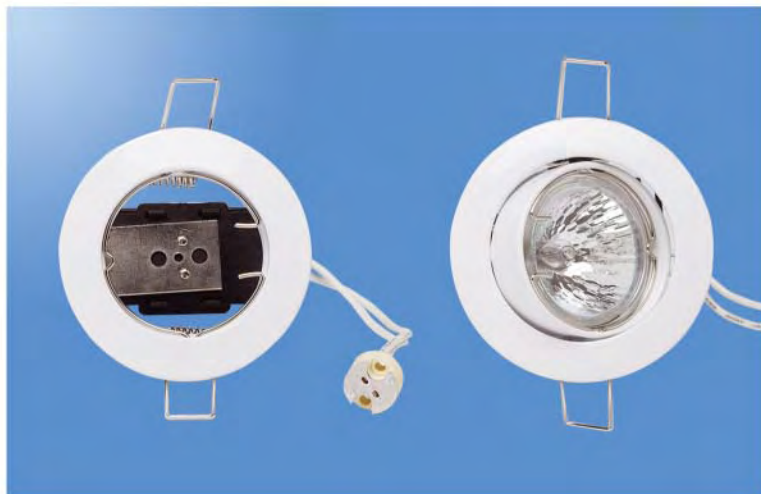
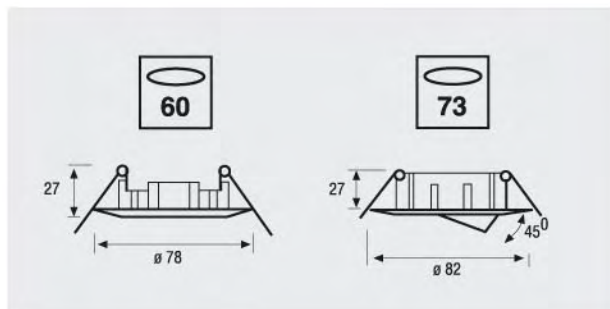


JDOBP

AROS DE DICROICA PARA 50W. FIJOS Y ORIENTABLES.

Aro fundido en Zamac (aluminio), con cuerpo de refrigeración, pintado con pintura en polvo epoxi poliéster RAL 9010, aro soporte de la lámpara de acero inoxidable, así como los muelles. Orientable de 0-35°, portalámparas de conexión y caja de empalme.

No incluye TR ni lámpara



JDOBP

JDOBP F	Color Blanco/Negro
JDOBP F	Color: Oro, Cromo brillo, mate y satinado
JDOBP O	Color Blanco/Negro
JDOBP O	Color: Oro, Cromo brillo, mate y satinado