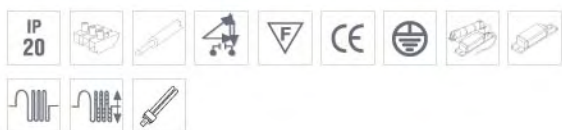
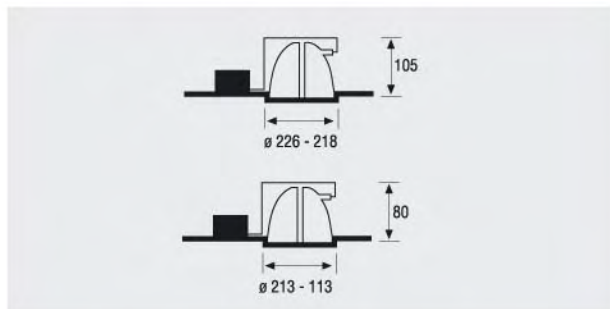


OJO DE "BUEY" (DOWNLIGHT). CIRCULAR CON CRISTAL OPAL.

Ojo de "buey" (Downlight) para empotrar con marco de aluminio pintado en blanco RAL 9010. El reflector interior es de aluminio anodizado de pureza 99,5%. Las lámparas TC-D se instalan horizontalmente. El cristal opal tiene un aro transparente en su circunferencia exterior. El equipo eléctrico está instalado en una caja independiente de policarbonato autoextinguible.



JDOBA

Dimensiones según esquema

2x26	Taladro techo 210
2x18	Taladro techo 210
2x13	Taladro techo 145
1x26	Taladro techo 210
1x18	Taladro techo 210
1x13	Taladro techo 145