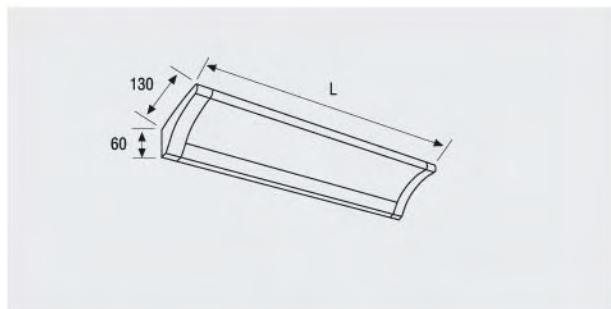


APLIQUE DE PARED

Aplique de pared, fabricado en aluminio extrusionado RAL 9006, las tapas laterales pintadas en el mismo color que el cuerpo. Incluye tubos de 16 m/m e interruptor incorporado. El difusor es de metacrilato transparente rayado en luz directa y opal en zona indirecta.

Reactancia electrónica.



Dimensiones

JDJDI			L
JDJDI-013	Color gris	Tubo de 16 m/m	560
JDJDI-021	Color gris	Tubo T5	858