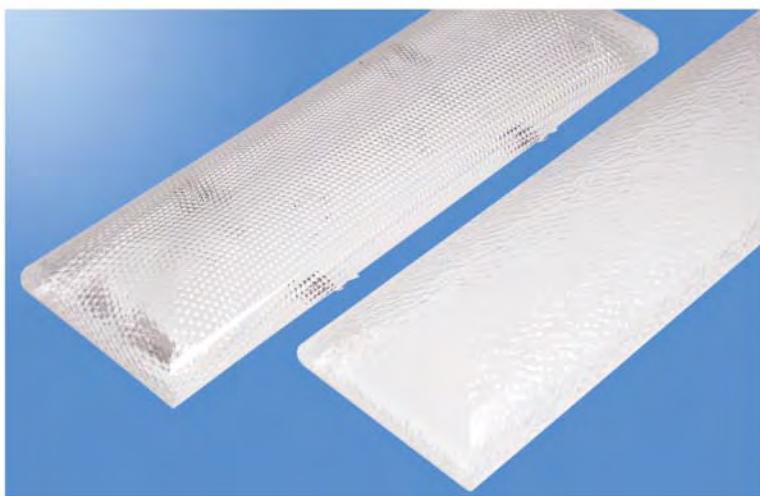
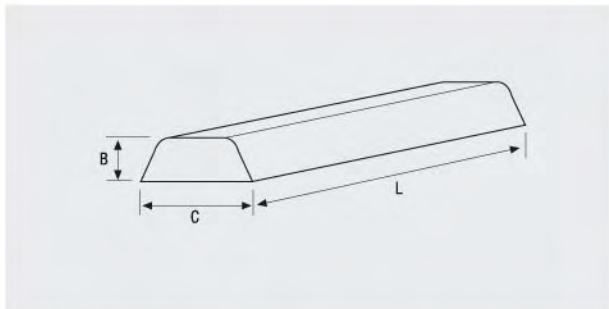


LUMINARIA ADOSABLE PLANA

Luminarias rectangulares extraplanas para pared o techo. Chasis fabricado en acero desengrasado, fosfatado y pintado de color blanco epoxi poliéster RAL 9010, polimerizado al horno a 220°C. Cierres de palanca giratorios.

Difusor de metacrilato en diferentes acabados (OPAL - PANAL - MURANO . DECORADO), incluidos en el precio. Muy decorativos.



JDHP	Difusor	Dimensiones		
		C	L	B
JDHP 2X18	O.P.M.	220	695	70
JDHP 2X18	D.	220	695	70
JDHP 2x36	O.P.M.	220	1300	70
JDHP 2X36	D.	220	1300	70