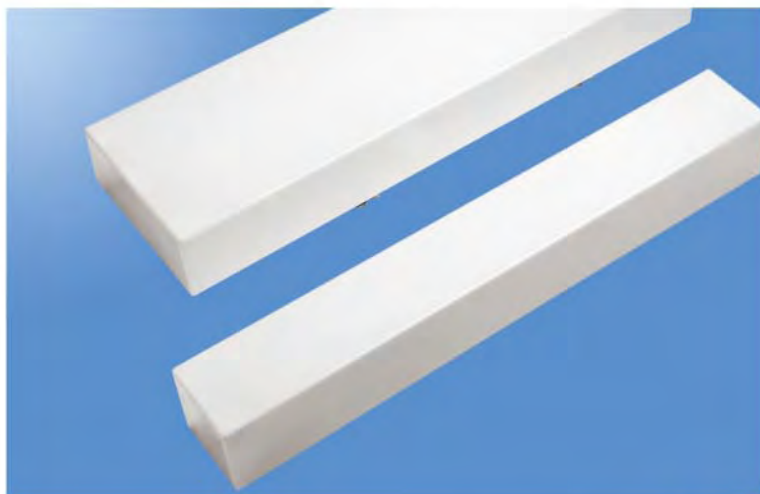
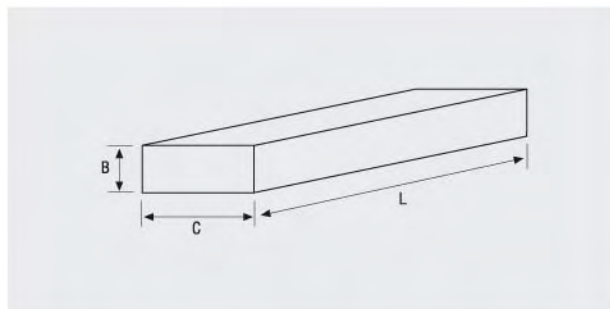


LUMINARIA ADOSABLE. CANTO RECTO

Luminarias rectangulares para pared o techo. Chasis fabricado en acero desengrasado, fosfatado y pintado de color blanco epoxi poliéster RAL 9010, polimerizado al horno a 220°C. Cierres de palanca giratorios. Difusor de metacrilato en diferentes acabados (OPAL - PANAL), incluidos en el precio.



JDHN	Difusor	Dimensiones		
		C	L	B
JDHN 1X18	O.P.	100	660	95
JDHN 1X36	O.P.	100	1278	90
JDHN 1X58	O.P.	100	1580	90
JDHN 2X18	O.P.	200	660	85
JDHN 2X36	O.P.	200	1278	85
JDHN 2X58	O.P.	180	1580	85
JDHN 4X18	O.P.	650	650	90
JDHN 4X36	O.P.	430	1290	85