

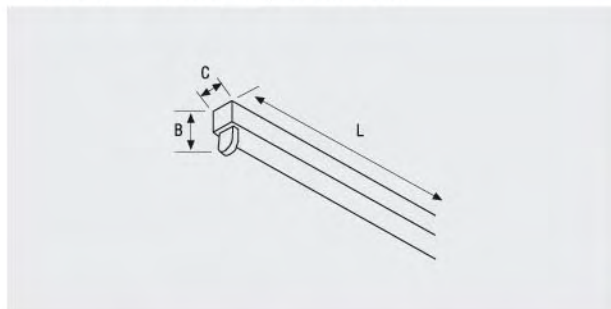
JDRM T5

REGLETA INDUSTRIAL MINI PARA TUBO T5

Regleta industrial para una lámpara T5. Está diseñada para alumbrado general, principalmente marquesinas y zonas en las cuales se requiera una iluminación indirecta, aunque se pueden utilizar también para estanterías y muebles de cocina.

Esta luminaria está fabricada en chapa de acero pintada en epoxi poliéster blanco RAL 9010. Reflector blanco o brillo como opción, bajo pedido.

Con tapa de cierre en parte inferior.



JDRM T5	Dimensiones		
	L	C	B
1x14	582	35	55
1x24	582	35	55
1x21	883	35	55
1x39	883	35	55
1x28	1182	35	55
1x54	1182	35	55
1x35	1482	35	55
1x49	1482	35	55
1x80	1482	35	55

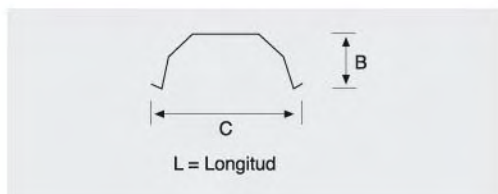
JDRM T5	Dimensiones		
	L	C	B
2x14	582	35	55
2x24	582	35	55
2x21	883	35	55
2x39	883	35	55
2x28	1182	35	55
2x54	1182	35	55
2x35	1482	35	55
2x49	1482	35	55
2x80	1482	35	55

accesorios

JDRMRT

REFLECTORES EN BLANCO O BRILLO

JDRMR - Blanco
JDRMRA - Brillo



	Dimensiones		
	L	C	B
1x14/24	582	120	50
1x21/39	883	120	50
1x28/54	1182	120	50
1x35/49	1482	120	50