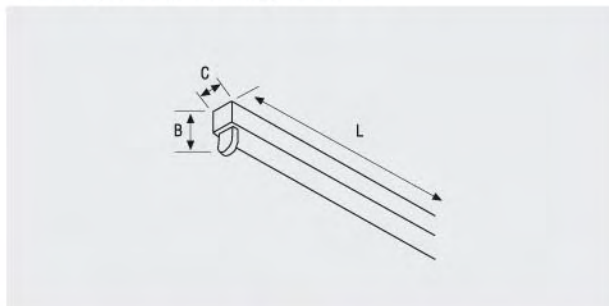


REGLETA INDUSTRIAL MINI PARA TUBO T8

Regleta industrial para una lámpara T8. Está diseñada para alumbrado general, principalmente marquesinas y zonas en las cuales se requiera una iluminación indirecta, aunque se pueden utilizar también para estanterías y muebles de cocina.

Esta luminaria está fabricada en chapa de acero pintada en epoxi poliéster blanco RAL 9010. Reflector blanco o brillo como opción, bajo pedido.

Con tapa de cierre en parte inferior.



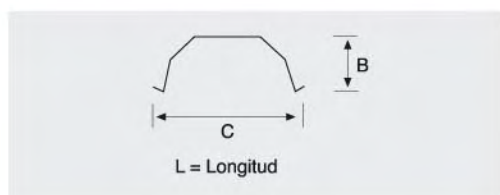
JDRM	Dimensiones		
	L	C	B
1x6	230	35	55
1x8	320	35	55
1x13	548	35	55
1x13	548	35	65
1x15	475	35	65
2x15D	475	35	65
1x18	622	35	65
2x18D	622	35	65
1x30	932	35	55
2x30D	932	35	65
1x36	1232	35	65
2x36D	1232	35	65
1x58	1532	35	65
2x58D	1532	35	65

accesorios

JDRMR

REFLECTORES EN BLANCO O BRILLO

JDRMR - Blanco
JDRMRA - Brillo



	Dimensiones		
	L	C	B
1x13	547	120	50
1x15	474	120	50
1x18	620	120	50
1x30	930	120	50
1x36	1232	120	50
1x58	1532	120	50