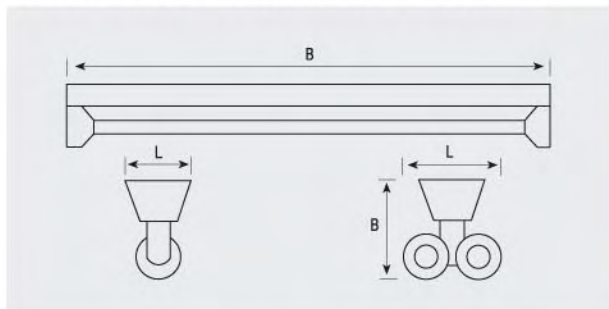


## REGLETA CON PORTALÁMPARAS ESTANCO IP-54

Regleta industrial con portalámparas estanco IP-54 y tapa de cierre en su parte inferior. Está diseñada para alumbrado general y en especial donde se requiera un grado medio de estanqueidad. Permiten un montaje adosado al techo, suspendido o en línea continua (accesorios para línea continua, disponibles). Esta luminaria está fabricada en chapa de acero pintada en epoxi poliéster blanco RAL 9010. Reflector blanco o brillo opcional.



JDRE	Dimensiones		
	C	L	B
1x18	640	50	105
1x36	1250	50	105
1x58	1550	50	105
2x18	640	125	105
2x36	1250	125	105
2x58	1550	125	105

## accesorios

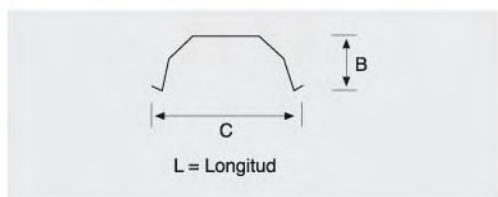
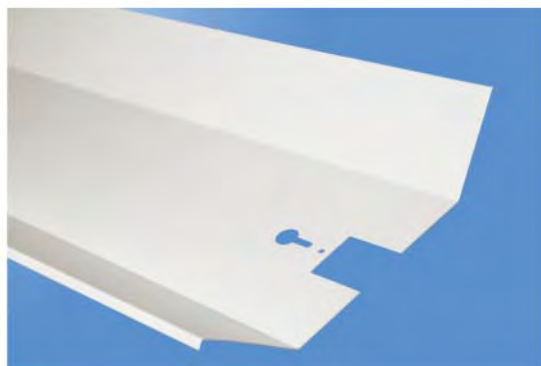
### JDRRE - JDRREA

#### REFLECTORES PARA JDRE BLANCOS Y BRILLO

Fabricado en acero desengrasado, fosfatado y pintado en blanco RAL 9010 o aluminio alto brillo.

JDRRE - Blanco

JDRREA - Brillo



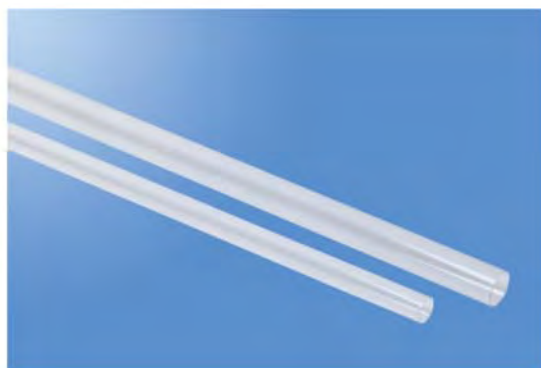
Dimensiones

	L	C	B
1x18	640	180	55
1x36	1248	180	55
1x58	1548	180	55
2x18	640	275	55
2x36	1248	275	55
2x58	1548	275	55

### JDKO

#### PROTECTORES TRANSPARENTES PARA TUBOS FLUORESCENTES DE 26 Y 38 M/M.

Se pueden adaptar a todos los modelos JDRN, JDRE y también a toda la gama con tubo T8.



Descripción

JDKO-18	Funda 18W 26 m/m
JDKO-20	Funda 20W 38 m/m
JDKO-36	Funda 36W 26 m/m
JDKO-40	Funda 40W 38 m/m
JDKO-58	Funda 58W 26 m/m
JDKO-65	Funda 65W 38 m/m

Cantidad mínima por modelo 25 unidades

