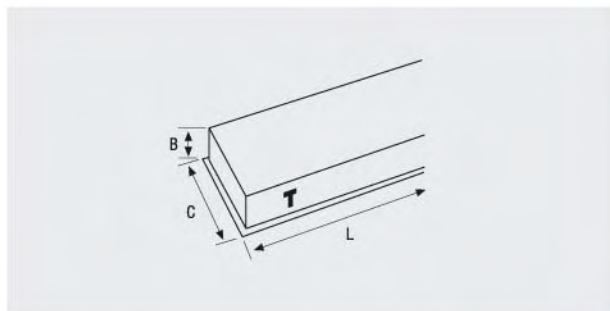


LUMINARIAS DE EMPOTRAR EN TECHOS DE LAMAS. MODULACIÓN 200 m/m.

Luminarias empotrables para techos de lama metálica de 100 ó 200 m/m. La pantalla está fabricada en chapa de acero termo esmaltado en blanco poliéster RAL 9010.



JDTA 218	Dimensiones		
	C	L	B
DP	197	563	90
DO	197	563	90
LVB*	197	563	90
LVE*	197	563	90

* Bajo Pedido

JDTA 236	Dimensiones		
	C	L	B
DO	197	1163	90
DP	197	1163	90
LVB*	197	1163	90
LVE*	197	1163	90

*Bajo Pedido