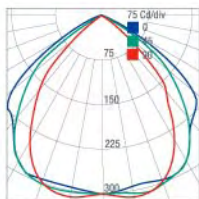
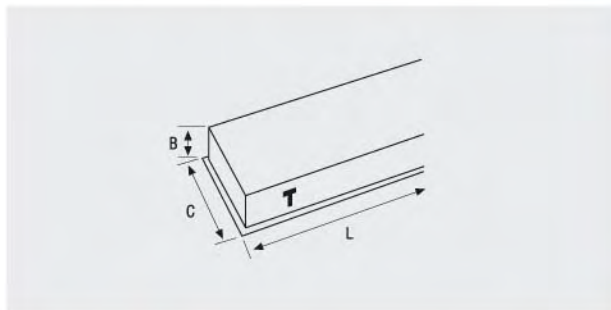


LUMINARIA EMPOTRABLE POLIVALENTE LAMINAR DE MUY BAJA LUMINANCIA.

Luminaria empotrable polivalente que presenta una óptica doble parabólica laminar de lama alta. Este sistema combina el elevado rendimiento con un alto confort visual, por lo que se recomienda para salas donde el uso del ordenador sea alto. Está fabricada en chapa de acero termoestablada en blanco epoxi poliéster RAL 9010. Es posible el montaje en línea continua, el coste es de un 10% sobre la lista PVR.



empotrables

JDPP 1x18	Dimensiones		
	C	L	B
DPBC	297	597	127
DPEC	297	597	127
DPECI	297	597	127
DPMCI	297	597	127

Corte de techo liso 280x580

JDPP 2x18	Dimensiones		
	C	L	B
DPBC	297	597	127
DPEC	297	597	127
DPECI	297	597	127
DPMCI	297	597	127

Corte de techo liso 280x580

JDPP 1x36	Dimensiones		
	C	L	B
DPBC	297	1197	127
DPEC	297	1197	127
DPECI	297	1197	127
DPMCI	297	1197	127

Corte de techo liso 280x1180

JDPP 2x36	Dimensiones		
	C	L	B
DPBC	297	1197	127
DPEC	297	1197	127
DPECI	297	1197	127
DPMCI	297	1197	127

Corte de techo liso 280x1180

JDPP 1x58	Dimensiones		
	C	L	B
DPBC	297	1497	127
DPEC	297	1497	127
DPECI	297	1497	127
DPMCI	297	1497	127

Corte de techo liso 280x1480

JDPP 2x58	Dimensiones		
	C	L	B
DPBC	297	1497	127
DPEC	297	1497	127
DPECI	297	1497	127
DPMCI	297	1497	127

Corte de techo liso 280x1480