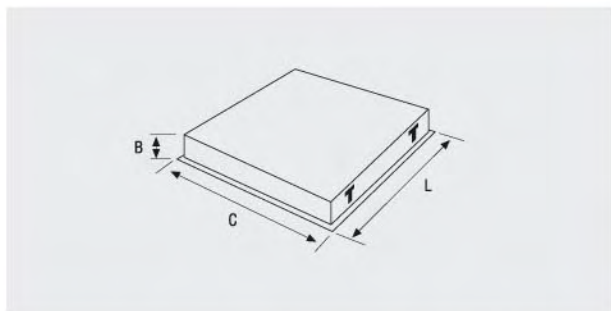


JDPM

LUMINARIA POLIVALENTE DE REDUCIDAS DIMENSIONES.

Luminaria polivalente empotrable para lámparas compactas PL-L de 18W. Fabricada en chapa de acero termoestablado en blanco poliéster RAL 9010. Sólo dispone de ópticas doble parabólicas cerradas en cabecera.



JDPM 2x18	Dimensiones		
	C	L	B
DPBC	297	297	90
DPEC	297	297	90
DPECI	297	297	90
DPMCI	297	297	90

Corte para techo liso 280x280