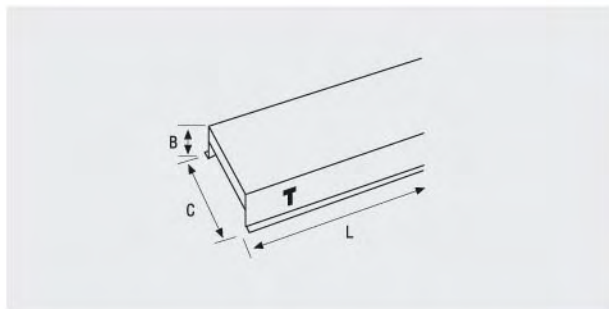


JDPLC-3

LUMINARIA POLIVALENTE QUE SE PUEDE MONTAR EN TODOS LOS TECHOS NORMALIZADOS DEL MERCADO. INCLUSO LISOS SIN MODULAR DE 300 M/M DE ANCHO

Está fabricada en chapa de acero termoesmaltado en blanco epoxi poliéster polimerizado al horno a temperatura mínima de 220° C, RAL 9010. Dispone de una amplia gama de difusores tal y como se detalla en este Catálogo Tarifa.



empotrables

	Dimensiones		
	C	L	B
JDPLC-3 2x18			
LVB	297	615	90
LVE	297	615	90
DPB	297	615	90
DPE	297	615	90
DPEI	297	615	90
DPMI	297	615	90
JDTF	Tapa Final		

Corte de techo liso: 285xL

	Dimensiones		
	C	L	B
JDPLC-3 2x36			
LVB	297	1223	90
LVE	297	1223	90
DPB	297	1223	90
DPE	297	1223	90
DPEI	297	1223	90
DPMI	297	1223	90
JDTF	Tapa Final		

Corte de techo liso: 285xL

	Dimensiones		
	C	L	B
JDPLC-3 2x58			
LVB	297	1523	90
LVE	297	1523	90
DPB	297	1523	90
DPE	297	1523	90
DPEI	297	1523	90
DPMI	297	1523	90
JDTF	Tapa Final		

Corte de techo liso: 285xL