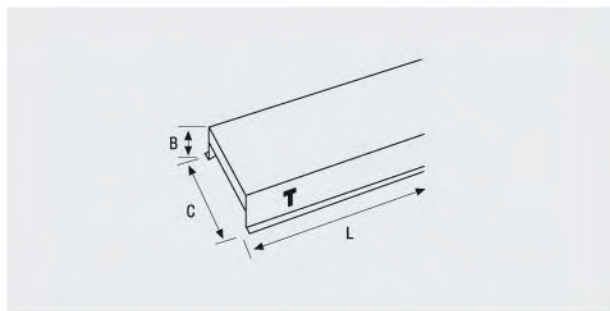


JDPLC-2

LUMINARIA POLIVALENTE QUE SE PUEDE MONTAR EN TODOS LOS TECHOS NORMALIZADOS DEL MERCADO. INCLUSO LISOS SIN MODULAR DE 200 M/M DE ANCHO

Está fabricada en chapa de acero termoesmaltado en blanco epoxi poliéster polimerizado al horno a temperatura mínima de 220° C, RAL 9010. Dispone de una amplia gama de difusores tal y como se detalla en este Catálogo Tarifa.



JDPLC-2 1x18	Dimensiones		
	C	L	B
LVB	197	615	90
LVE	197	615	90
DPB	197	615	90
DPE	197	615	90
DPEI	197	615	90
DPMI	197	615	90
JDTF	Tapa Final		

Corte de techo liso: 185xL

JDPLC-2 1x36	Dimensiones		
	C	L	B
LVB	197	1223	90
LVE	197	1223	90
DPB	197	1223	90
DPE	197	1223	90
DPEI	197	1223	90
DPMI	197	1223	90
JDTF	Tapa Final		

Corte de techo liso: 185xL

JDPLC-2 1x58	Dimensiones		
	C	L	B
LVB	197	1523	90
LVE	197	1523	90
DPB	197	1523	90
DPE	197	1523	90
DPEI	197	1523	90
DPMI	197	1523	90
JDTF	Tapa Final		

Corte de techo liso: 185xL

JDPLC-2 2x18	Dimensiones		
	C	L	B
LVB	197	615	90
LVE	197	615	90
DPB	197	615	90
DPE	197	615	90
DPEI	197	615	90
DPMI	197	615	90
JDTF	Tapa Final		

Corte de techo liso: 185xL

JDPLC-2 2x36	Dimensiones		
	C	L	B
LVB	197	1223	90
LVE	197	1223	90
DPB	197	1223	90
DPE	197	1223	90
DPEI	197	1223	90
DPMI	197	1223	90
JDTF	Tapa Final		

Corte de techo liso: 185xL

JDPLC-2 2x58	Dimensiones		
	C	L	B
LVB	197	1523	90
LVE	197	1523	90
DPB	197	1523	90
DPE	197	1523	90
DPEI	197	1523	90
DPMI	197	1523	90
JDTF	Tapa Final		

Corte de techo liso: 185xL