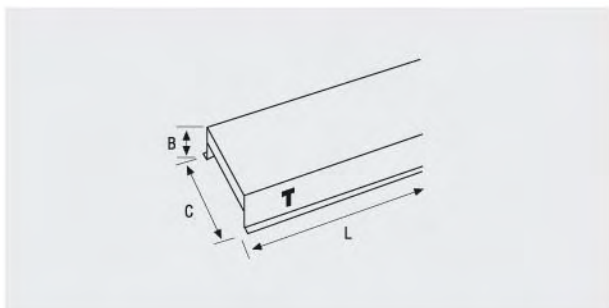


JDPLC-1

LUMINARIA POLIVALENTE QUE SE PUEDE MONTAR EN TODOS LOS TECHOS NORMALIZADOS DEL MERCADO. INCLUSO LISOS SIN MODULAR DE 150 M/M DE ANCHO

Fabricada en chapa de acero termoestablado en blanco epoxi poliéster polimerizado al horno a temperatura mínima de 220° C, RAL 9010. Dispone de una amplia gama de difusores tal y como se detalla en este Catálogo Tarifa.



JDPLC-1 1x18	Dimensiones		
	C	L	B
LVB	147	615	90
LVE	147	615	90
DPB	147	615	90
DPE	147	615	90
DPEI	147	615	90
DPMI	147	615	90
JDTF	Tapa Final		

Corte de techo liso: 127xL

JDPLC-1 1x36	Dimensiones		
	C	L	B
LVB	147	1223	90
LVE	147	1223	90
DPB	147	1223	90
DPE	147	1223	90
DPEI	147	1223	90
DPMI	147	1223	90
JDTF	Tapa Final		

Corte de techo liso: 127xL

JDPLC-1 1x58	Dimensiones		
	C	L	B
LVB	147	1523	90
LVE	147	1523	90
DPB	147	1523	90
DPE	147	1523	90
DPEI	147	1523	90
DPMI	147	1523	90
JDTF	Tapa Final		

Corte de techo liso: 127xL