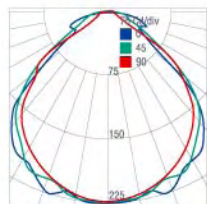
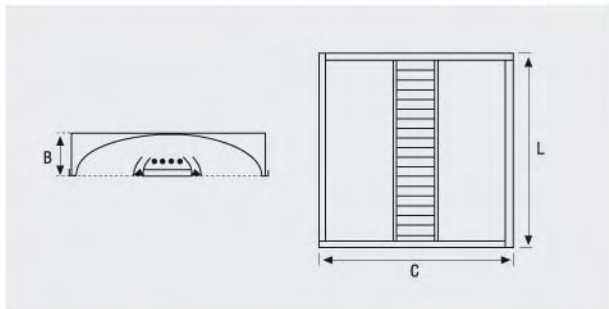


# JDPAL-3

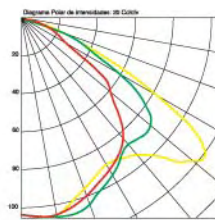
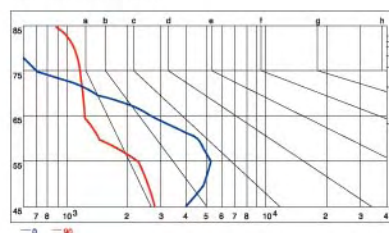
## LUMINARIAS EMPOTRABLES LUZ DIRECTA/INDIRECTA PARA TODO TIPO DE TECHOS.

Fabricada totalmente en chapa de acero termoestablado en laca de color blanco epoxi RAL 9010.

Esta luminaria presenta como variante en relación a los modelos anteriores una óptica doble parabólica de aluminio anodizado brillo o mate de gran pureza.



JDPAL-3 255PL



JDPAL-3	Modelo	Dimensiones		
		C	L	B
JDPAL-3 1x36	140P	597	597	138
JDPAL-3 2x36	140P	597	597	138
JDPAL-3 2x36	135P	597	1197	140
JDPAL-3 4x36	145P	597	1197	140
JDPAL-3 1x55	140P	597	597	138
JDPAL-3 2x55	140P	597	597	138
JDPAL-3 2x55	135P	597	1197	140
JDPAL-3 4x55	145P	597	1197	140

Corte de techo liso: 25 m/m menos que C-L