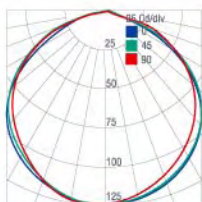
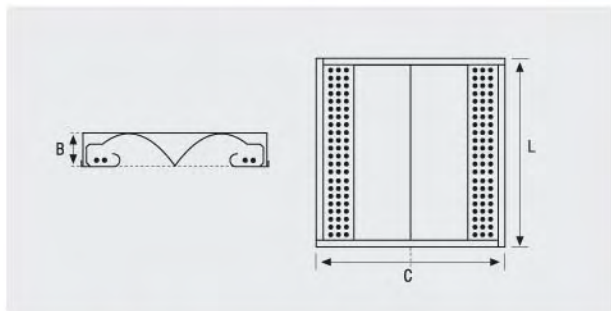


JDPAL-2

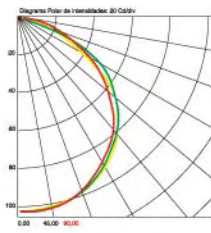
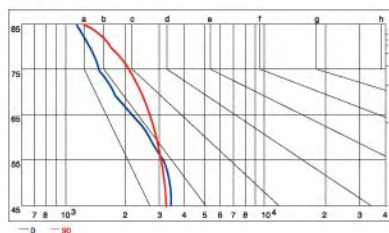
LUMINARIAS EMPOTRABLES LUZ INDIRECTA PARA TECHOS DE PERFIL VISTO.

Fabricada totalmente en acero termoestablado en laca mate de color blanco epoxi poliéster RAL 9010.

La principal característica de esta luminaria es que los tubos se ocultan en los laterales de la misma, bajo un cubreequipo microperforado en forma de "L" incorporando un difusor de policarbonato OPAL.



JDPAL-2 255PL



JDPAL-2	Modelo	Dimensiones		
		C	L	B
JDPAL-2 2x36	120P	597	597	110
JDPAL-2 2x55	120P	597	597	110

Corte de techo liso: 580x580
Utilizar marco JDMA 4x18

empotrables