

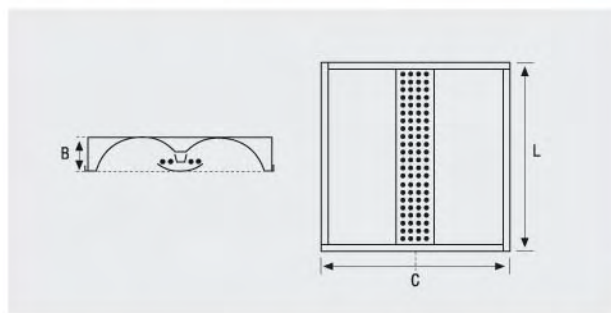
JDPAL-1

LUMINARIAS EMPOTRABLES LUZ INDIRECTA PARA TODO TIPO DE TECHOS.

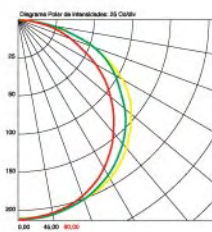
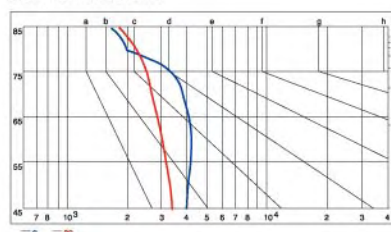
Fabricada totalmente en acero termoesmaltado en laca mate de color blanco epoxi poliéster RAL 9010.

Su principal característica son sus secciones en arco de circunferencia, diseñados y estudiados para conseguir un alto rendimiento.

Embellecedor central, microperforado, en forma de teja con un difusor interior de policarbonato OPAL, que se sujeta al cuerpo con dos muelles.



JDPAL-1 255PL



| JDPAL-1 | Modelo | Dimensiones | | |
|--------------|-------------|-------------|------|-----|
| | | C | L | B |
| JDPAL-1 1x36 | 160P | 297 | 597 | 110 |
| JDPAL-1 2x36 | 110P | 597 | 597 | 110 |
| JDPAL-1 2x36 | 165P | 297 | 1197 | 110 |
| JDPAL-1 4x36 | 115P | 597 | 1197 | 110 |
| JDPAL-1 1x55 | 160P | 297 | 597 | 110 |
| JDPAL-1 2x55 | 110P | 597 | 597 | 110 |
| JDPAL-1 2x55 | 165P | 297 | 1197 | 110 |
| JDPAL-1 4x55 | 115P | 597 | 1197 | 110 |

Corte de techo liso: 25 m/m menos que C-L