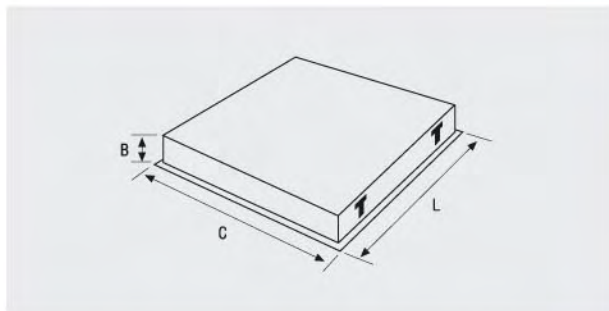


JDP PL-L

LUMINARIA POLIVALENTE PARA LÁMPARAS PL-L DE 36 Y 55W

Luminaria empotrable polivalente para lámparas PL-L. Fabricada en chapa de acero termoestablado en blanco epoxi poliéster polimerizado al horno a temperatura mínima de 220°C, RAL 9010.

Dispone de una amplia gama de difusores tal y como se detalla en este Catálogo Tarifa.



empotrables

JDP 2x36PL	Dimensiones		
	C	L	B
DPB	597	597	90
DPE	597	597	90
DPEI	597	597	90
DPMI	597	597	90
DPBC	597	597	90
DPEC	597	597	90
DPECI	597	597	90
DPMCI	597	597	90

Corte para techo liso: 580x580

JDP 3x36PL	Dimensiones		
	C	L	B
DPB	597	597	90
DPE	597	597	90
DPEI	597	597	90
DPMI	597	597	90
DPBC	597	597	90
DPEC	597	597	90
DPECI	597	597	90
DPMCI	597	597	90

Corte para techo liso: 580x580

JDP 2x55PL	Dimensiones		
	C	L	B
DPB	597	597	90
DPE	597	597	90
DPEI	597	597	90
DPMI	597	597	90
DPBC	597	597	90
DPEC	597	597	90
DPECI	597	597	90
DPMCI	597	597	90

Corte para techo liso: 580x580

JDP 3x55PL	Dimensiones		
	C	L	B
DPB	597	597	90
DPE	597	597	90
DPEI	597	597	90
DPMI	597	597	90
DPBC	597	597	90
DPEC	597	597	90
DPECI	597	597	90
DPMCI	597	597	90

Corte para techo liso: 580x580