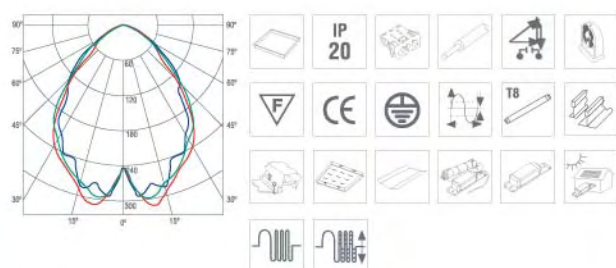
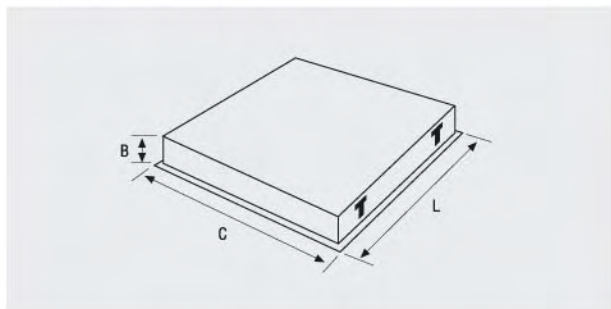


## LUMINARIA POLIVALENTE QUE SE PUEDE MONTAR EN TODOS LOS TECHOS NORMALIZADOS DEL MERCADO. INCLUSO LISOS SIN MODULAR.

Está fabricada en chapa de acero termoestablado en blanco epoxi poliéster polimerizado al horno a temperatura mínima de 220° C, RAL 9010. Dispone de una amplia gama de difusores tal y como se detalla en este Catálogo Tarifa. Excepto las de 1 tubo, toda la gama va provista de conector automático.



JDP 1x18	Dimensiones		
	C	L	B
LVB	147	597	90
LVE	147	597	90
DPB	147	597	90
DPE	147	597	90
DPEI	147	597	90
DPMI	147	597	90
DPBC	147	597	90
DPEC	147	597	90
DPECI	147	597	90
DPMCI	147	597	90
DO-P	147	597	90

Corte para techo liso: 127x585

JDP 2x18	Dimensiones		
	C	L	B
LVB	297	597	90
LVE	297	597	90
DPB	297	597	90
DPE	297	597	90
DPEI	297	597	90
DPMI	297	597	90
DPBC	297	597	90
DPEC	297	597	90
DPECI	297	597	90
DPMCI	297	597	90
DO-P	297	597	90

Corte para techo liso: 280x580

JDP 3x18	Dimensiones		
	C	L	B
LVB	597	597	90
LVE	597	597	90
DPB	597	597	90
DPE	597	597	90
DPEI	597	597	90
DPMI	597	597	90
DPBC	597	597	90
DPEC	597	597	90
DPECI	597	597	90
DPMCI	597	597	90
DO-P	597	597	90

Corte para techo liso: 580x580

JDP 4x18	Dimensiones		
	C	L	B
LVB	597	597	90
LVE	597	597	90
DPB	597	597	90
DPE	597	597	90
DPEI	597	597	90
DPMI	597	597	90
DPBC	597	597	90
DPEC	597	597	90
DPECI	597	597	90
DPMCI	597	597	90
DO-P	597	597	90

Corte para techo liso: 580x580

JDP 1x36	Dimensiones		
	C	L	B
LVB	147	1197	90
LVE	147	1197	90
DPB	147	1197	90
DPE	147	1197	90
DPEI	147	1197	90
DPMI	147	1197	90
DPBC	147	1197	90
DPEC	147	1197	90
DPECI	147	1197	90
DPMCI	147	1197	90
DO-P	147	1197	90

Corte para techo liso: 127x1180

JDP 2x36	Dimensiones		
	C	L	B
LVB	297	1197	90
LVE	297	1197	90
DPB	297	1197	90
DPE	297	1197	90
DPEI	297	1197	90
DPMI	297	1197	90
DPBC	297	1197	90
DPEC	297	1197	90
DPECI	297	1197	90
DPMCI	297	1197	90
DO-P	297	1197	90

Corte para techo liso: 280x1180

JDP 3x36	Dimensiones		
	C	L	B
LVB	597	1197	90
LVE	597	1197	90
DPB	597	1197	90
DPE	597	1197	90
DPEI	597	1197	90
DPMI	597	1197	90
DPBC	597	1197	90
DPEC	597	1197	90
DPECI	597	1197	90
DPMCI	597	1197	90
DO-P	597	1197	90

Corte para techo liso: 580x1180

JDP 4x36	Dimensiones		
	C	L	B
LVB	597	1197	90
LVE	597	1197	90
DPB	597	1197	90
DPE	597	1197	90
DPEI	597	1197	90
DPMI	597	1197	90
DPBC	597	1197	90
DPEC	597	1197	90
DPECI	597	1197	90
DPMCI	597	1197	90
DO-P	597	1197	90

Corte para techo liso: 580x1180

JDP 1x58	Dimensiones		
	C	L	B
LVB	147	1497	90
LVE	147	1497	90
DPB	147	1497	90
DPE	147	1497	90
DPEI	147	1497	90
DPMI	147	1497	90
DPBC	147	1497	90
DPEC	147	1497	90
DPECI	147	1497	90
DPMCI	147	1497	90
DO-P	147	1497	90

Corte para techo liso: 127x1475

JDP 2x58	Dimensiones		
	C	L	B
LVB	297	1497	90
LVE	297	1497	90
DPB	297	1497	90
DPE	297	1497	90
DPEI	297	1497	90
DPMI	297	1497	90
DPBC	297	1497	90
DPEC	297	1497	90
DPECI	297	1497	90
DPMCI	297	1497	90
DO-P	297	1497	90

Corte para techo liso: 280x1480