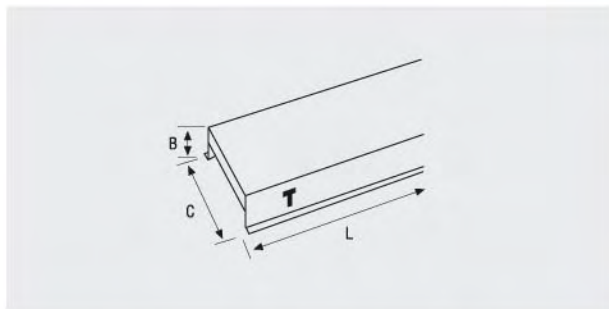


## LUMINARIA PARA LINEA CONTINUA DE DIMENSIONES REDUCIDAS. TECHOS LISOS

Luminaria para montaje en línea continua, empotrable para techos lisos, ideal para emplazamientos donde las dimensiones sean reducidas. Está fabricada en chapa de acero termoestablada en blanco epoxi poliéster RAL 9010. Van provistas de un marco perimetral de 25 m/m. unido a la misma pantalla.



JDLCE 1X18	Dimensiones		
	C	L	B
DPB	125	620	92
DPE	125	620	92
DPEI	125	620	92
DPMI	125	620	92
JDTF	Tapa final		

### Corte de techo liso 105x(L)

JDLCE 1X36	Dimensiones		
	C	L	B
DPB	125	1230	92
DPE	125	1230	92
DPEI	125	1230	92
DPMI	125	1230	92
JDTF	Tapa final		

### Corte de techo liso 105x(L)

JDLCE 1X58	Dimensiones		
	C	L	B
DPB	125	1530	92
DPE	125	1530	92
DPEI	125	1530	92
DPMI	125	1530	92
JDTF	Tapa final		

### Corte de techo liso 105x(L)