

# JDDZE IP-65

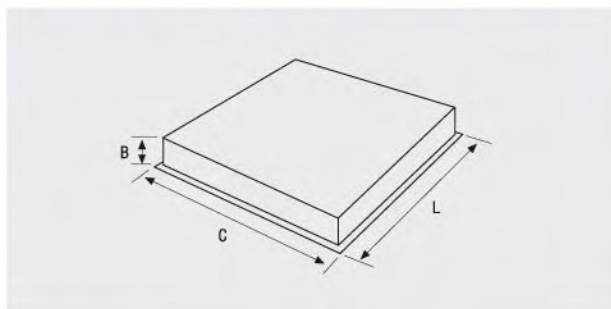
## PANTALLAS EMPOTRABLES PARA AMBIENTES ESTÉRILES IP-65

Luminaria diseñada para salas blancas/estériles/limpias donde se necesite un alto control higiénico y de partículas de polvo: laboratorios, industria electrónica, hospitales.

Está diseñada para instalar en un falso techo especial (ver medidas) o módulo estándar 600x600. Está equipada para lámparas fluorescentes de 26 m/m. de diámetro 2x36W, 2x58W ó 4x18W.

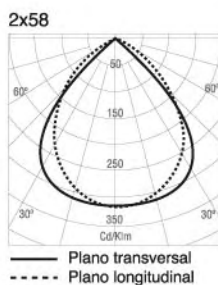
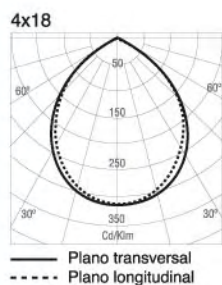
Cuerpo rígido y bandeja portaequipos en chapa de acero pintada en blanco RAL 9010. equipo eléctrico atornillado y montado sobre una bandeja extraíble. Regleta de conexión de 3 vías. Junta entre cristal y el cuerpo para asegurar la estanqueidad al polvo y al agua. Junta adaptable entre el cuerpo y el techo. Cristal atemperado (6 m/m.) sujeto con dos cordones de plástico de seguridad.

Se fija a la estructura del edificio mediante varillas de 4-8 m/m. de diámetro. Se suministra con un juego de juntas de goma y de arandelas metálicas para garantizar la estanqueidad en la fijación. El cristal está sujeto por un juego de tornillos y juntas selladoras. Dos cordones de plástico de seguridad sujetan el cristal al cuerpo de la luminaria para el mantenimiento. El difusor es batible para las labores de mantenimiento.



Luxline plus ø26  
18/36/58 W-G13

18 w = 1350 lm  
36 w = 3350 lm  
58 w = 5200 lm



### Descripción del difusor

Especios longitudinales en aluminio satinado y transversales lacados en blanco. Permanente conexión a tierra. Difusor sujeto mediante un sistema de muelle.

Se fabrican siempre bajo pedido.

JDDZE 4x18	Dimensiones		
	C	L	B
LVMB+CT	708	708	110

Corte de techo -40 mms.

JDDZE 2x36	Dimensiones		
	C	L	B
LVMB+CT	383	1333	110

Corte de techo -40 mms.

JDDZE 2x58	Dimensiones		
	C	L	B
LVMB+CT	383	1633	110

Corte de techo -40 mms.