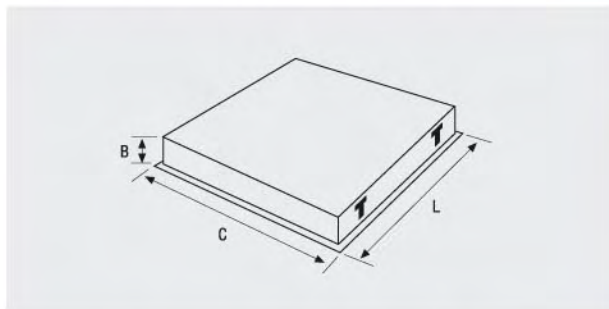


Luminaria empotrable para techos de escayola tanto lisa como modular, de varios tamaños. Está fabricada en chapa de acero termoestablado en blanco epoxi poliéster RAL 9010. Provista de un marco perimetral de 25 m/m. unido a la misma.

### COMPROBAR LOS CORTES DEL TECHO.



### SÓLO SE FABRICA BAJO PEDIDO

JDDE 4x18	Dimensiones		
	C	L	B
LVB	620	620	90
LVE	620	620	90
DPBC	620	620	90
DPEC	620	620	90
DPECI	620	620	90
DPMCI	620	620	90

#### Corte de techo liso 580X580

JDDE 2x36	Dimensiones		
	C	L	B
LVB	320	1220	90
LVE	320	1220	90
DPBC	320	1220	90
DPEC	320	1220	90
DPECI	320	1220	90
DPMCI	320	1220	90

#### Corte de techo liso 280X1180

JDDE 4x36	Dimensiones		
	C	L	B
LVB	620	1220	90
LVE	620	1220	90
DPBC	620	1220	90
DPEC	620	1220	90
DPECI	620	1220	90
DPMCI	620	1220	90

#### Corte de techo liso 580X1180