

JDAL-1

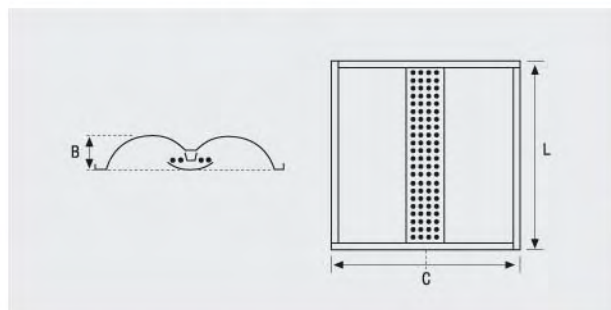
LUMINARIAS EMPOTRABLES LUZ INDIRECTA

Fabricada totalmente en chapa de acero termoesmaltado en laca de color blanco epoxi poliéster RAL 9010.

Solo se pueden montar en techos de perfilera vista (15-24 m/m.). En los techos de perfilera oculta o lisos se instala añadiendo el marco JDMA.

Su principal característica son sus secciones en arco de circunferencia, diseñados y estudiados para conseguir un alto rendimiento.

Embellecedor central, microperforado, en forma de teja con un difusor interior de policarbonato OPAL, que se sujeta al cuerpo con dos muelles.



empotrables

JDAL-1	Modelo	Dimensiones		
		C	L	B
JDAL-1 1x36	160	297	597	125
JDAL-1 2x36	110	597	597	125
JDAL-1 2x36	165	297	1197	125
JDAL-1 4x36	115	597	1197	125
JDAL-1 1x55	160	297	597	125
JDAL-1 2x55	110	597	597	125
JDAL-1 2x55	165	297	1197	125
JDAL-1 4x55	115	597	1197	125

ACCESORIO MARCO JDMA