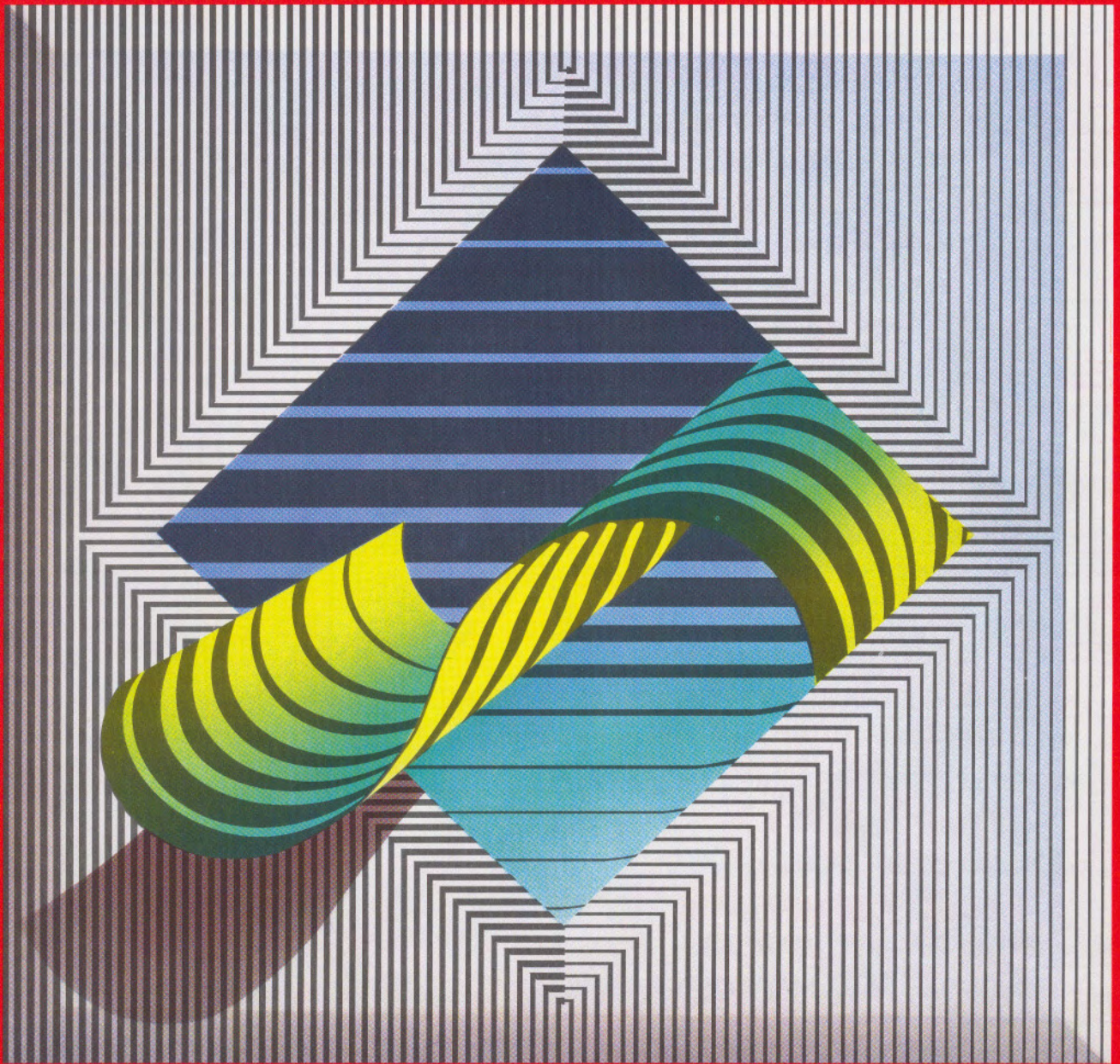


# PERFILES Y MOLDURAS



***POLINTER, S.A.***

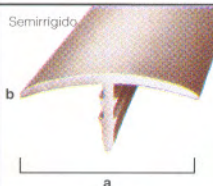
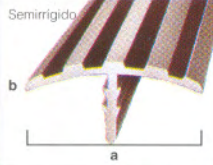

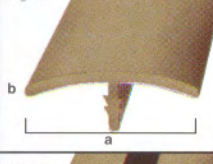
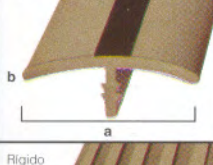
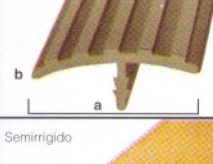
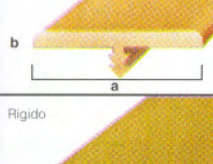
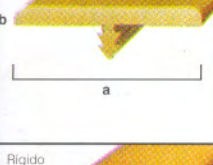
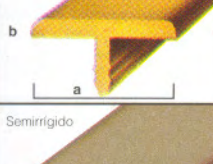
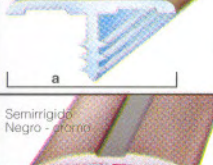

# INDICE - TABLE OF CONTENTS

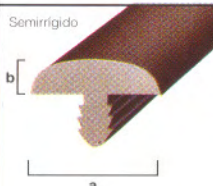

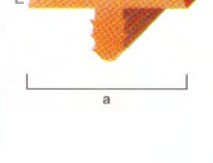
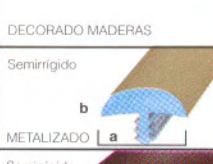
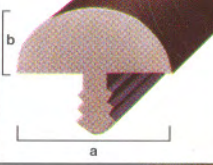


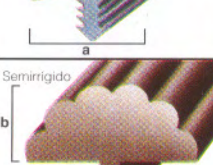
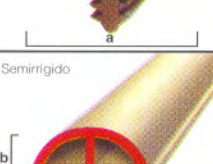
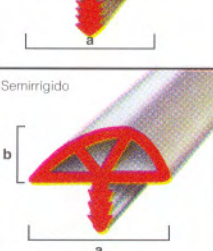
	<u>PAGINA</u>
• PERFILES PARA CANTOS / <i>EDGE BAND</i>	3, 4, 5, 6
• PERFILES CUBRE-CANTOS / <i>COVER EDGE</i>	6
• TAPAJUNTAS, BATIENTES / <i>CLIP-IN-COVERS</i>	7
• UNIÓN PANELES / <i>JOINTING PROFILES</i>	7, 8
• PASAMANOS / <i>HAND RAILS</i>	8
• TIRADORES / <i>HANDLES</i>	8
• LISTONES Y VARILLAS / <i>LATHS AND RIBBONS</i>	8
• CANTONERAS / <i>CORNER EDGE</i>	8
• GUIAS DESLIZANTES PARA PUERTAS, CAJONES Y CRISTALES / <i>PLASTIC CHANNELS FOR DOORS, DRAWERS, GLAZING, ETC.</i>	8, 9
• GUIAS PARA MAMPARAS / <i>GUIDES FOR SCREEN</i>	9
• PERFILES PARA ACRISTALAMIENTO EN MAMPARAS / <i>PROFILES FOR GLASSWORK AND GLASS-MAKING</i>	9
• PERFILES PARA ACRISTALAMIENTO EN MUEBLES, VITRINAS Y PUERTAS / <i>PROFILES FOR GLASSWORK IN DISPLAY CABINET, SHOWCASE, ETC.</i>	10, 11
• PERSIANA ARTICULADA PARA MUEBLES / <i>ARTICULATE VENETIAN BLIND</i>	11
• PERFILES TAPARRANURAS Y TAPAJUNTAS / <i>CLIP-IN COVERS</i>	11
• PASACABLES / <i>CABEL CANAL</i>	11
• PROTECTORES, AMORTIGUADORES / <i>BUMPERS</i>	11, 12
• ZÓCALOS Y BASES / <i>SKIRTING BOARD</i>	12
• MOLDURA, COPETES / <i>MOULDINGS</i>	13
• ADORNOS PARA EBANISTERÍA Y POSTFORMADOS / <i>DECORATIVE FURNITURE TRIMS</i>	13, 14
• EMBELLECEDORES PARA PASSEPARTOUT / <i>DECORATIVE TRIMS FOR PASSEPARTOUT</i>	14
• EMBELLECEDORES PARA MOLDURAS / <i>DECORATIVE TRIMS FOR MOULDINGS</i>	14, 15
• PERFILES PARA ENMARCAR O PINZAR / <i>FRAME AND CLIP-ON PROFILES</i>	15
• MOLDURAS PARA MARCOS Y ESPEJOS / <i>MOULDING FOR FRAMES AND MIRRORS</i>	16
• TUBOS DECORADOS / <i>DECORATED PIPES</i>	16
• TUBOS ABIERTOS / <i>OPENED PIPES</i>	16
• FRISOS SUPERPONIBLES / <i>FRIEZE SUPERIMPOSED</i>	16
• MÉDULA PLÁSTICA "MEDUCEL" / <i>WICKER PLASTIC</i>	16
• MIMBRE PLÁSTICO "VIMACEL" / <i>WICKER PLASTIC</i>	16

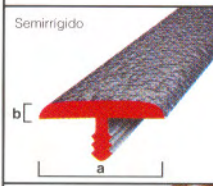
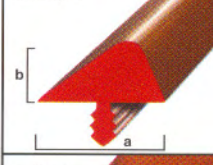
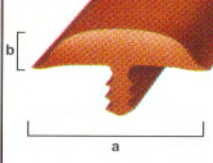

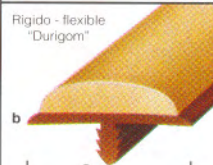

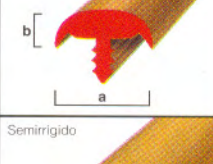
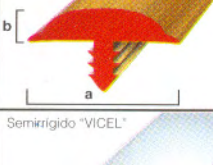
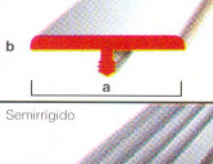
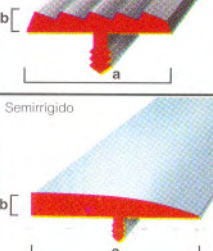
NOTA: Los perfiles con un asterisco \* son exclusivos de clientes.


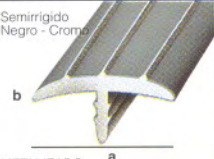
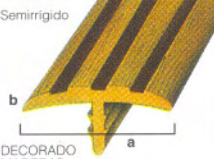
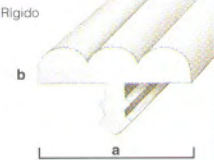
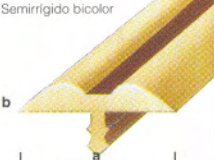
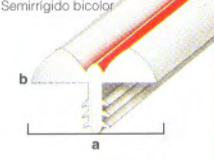
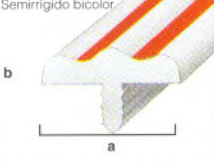
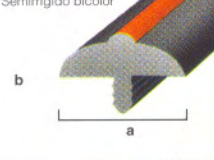
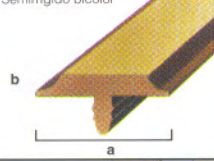
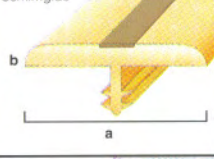

NOTE:

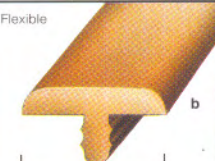
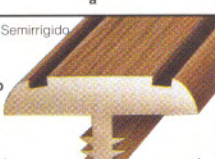

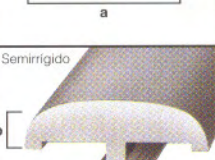


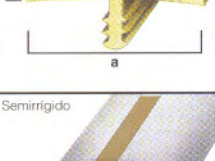
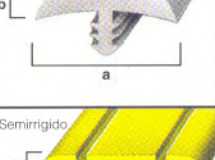
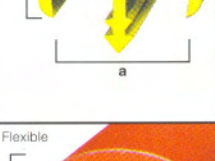
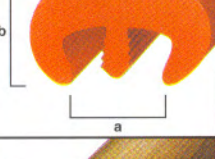
# PERFILES PARA CANTOS

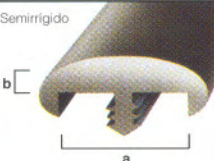
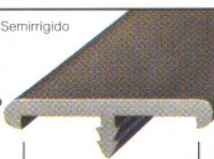
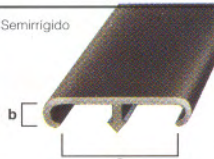
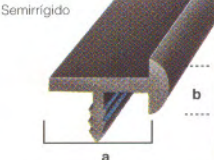
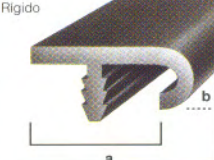
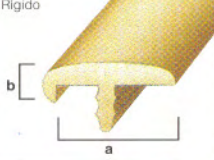
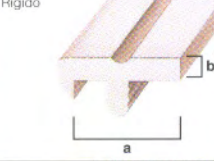
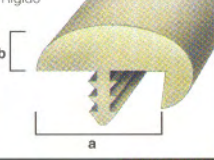
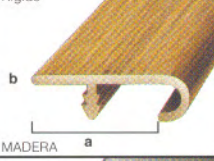
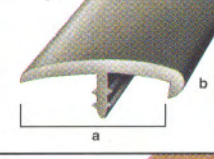
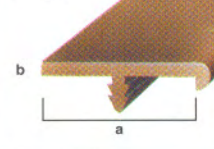
MODELO	Ref.	Medidas A B	Metros
 b a	3122/8 3122/9 177/10 177/12 199/14 154/16 154/18 154/20 142/22 142/25 2804/30	8 1,5 9 1,5 10 1,5 12 1,5 14 1,5 16 1,5 18 1,5 20 1,5 22 1,5 25 1,5 30 1,5	100
 b a	194/12 194/14 192/16 192/18 192/20 192/22	12 1,5 14 1,5 16 2 18 2 20 2 22 2,3	100
 b a	2032/10 2033/20 2029/22 2029/25 2034/30	10 2 20 2 22 2 25 2 30 2	4
 b a	STILKROM 708 710 712 715 718 720 722 728	8 1 10 1 12 1 15 1 18 1 20 1 22 1 28 1	4
 b a	STILKROM 715-FN 718-FN 720-FN 722-FN	15 1 18 1 20 1 22 1	4
 b a	STILKROM 812 815 818 820 822	12 1 15 1 18 1 20 1 22 1	4
 b a	2861/25 2861/30	25 2,5 30 3	25
 b a	3219/16 3219/17 1698/18 1698/19 1698/20 1698/21 1698/22 1390/25 1380/30 1439/35 1439/40 1439/45 1439/50	16 2,5 17 2,5 18 2,5 19 2,5 20 2,5 21 2,5 22 2,5 25 2,5 30 2,5 35 2,5 40 2,5 45 2,5 50 2,5	4
 b a	VICEL 2066/19 2066/20	19 2,5 20 2,5	4
 b a	Novocrom 587/10 2281/15 2281/16 583/20 2230/25 2230/26	10 2,5 15 2,5 16 2,5 20 2,5 25 2,5 26 2,5	4
 b a	Novocrom 538/12 538/14 539/16 539/18 540/20 541/22 541/25	12 1,5 14 1,5 16 1,5 18 1,5 20 1,5 22 1,5 25 1,5	100

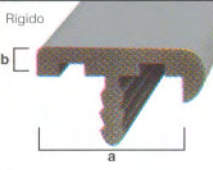
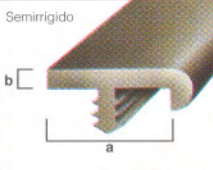
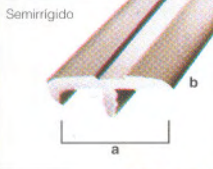
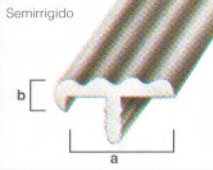
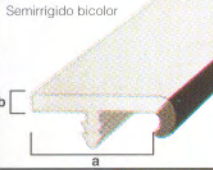
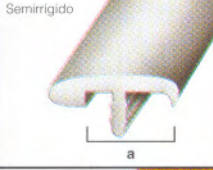
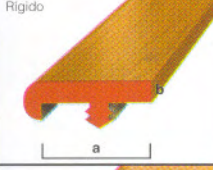
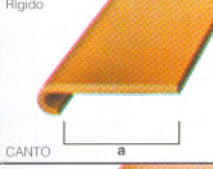
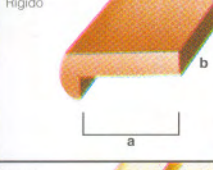
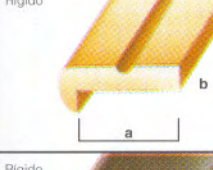
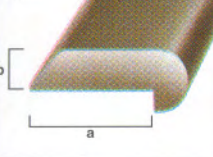
MODELO	Ref.	Medidas A B	Metros
 b a	3205/11 3205/12 3205/13 3205/14 2827/16 2827/17 2827/18 2828/19 2828/20 2828/21 2828/22 2824/23 2824/25 2847/27 2847/30 2847/32 2773/35 2773/40	11 4 12 4 13 4 14 4 16 4 17 4 18 4,5 19 4,5 20 4,5 21 5 22 5 23 4,5 25 5 27 5,5 30 6 32 6,5 35 5,5 40 5,7	25
 b a	Decocrom 3205/11 3205/12 3205/13 3205/14 2827/16 2827/17 2827/18 2828/19 2828/20 2828/21 2828/22 2824/23 2824/25 2847/27 2847/30 2847/32 2773/35 2773/40	11 3,5 12 4 13 4 14 4 16 4 17 4 18 4,5 19 4,5 20 4,5 21 5 22 5 23 4,5 25 5 27 5,5 30 6 32 6,5 35 5,5 40 5,7	25
 b a	Novocrom 2827/16 2827/17 2828/19 2828/20 2824/22	16 4 17 4 19 4,5 20 4,5 22 5	25
 b a	2825/12 2825/14 2825/16 2825/17 2825/18 2825/19 2825/20 2825/21 2846/22 2846/23 2846/25	12 2 14 2 16 2 17 2 18 2 19 2 20 2 21 2 22 2 23 2 25 2	25
 b a	VICEL 2070/20	20 5	4
 b a	FLEXIBLE 2470/19 2470/20 2470/21 DOBLE DUREZA 4201/19 4201/20 4201/21	19 10 20 10,5 21 11 19 10 20 10,5 21 11	50
 b a	3020/16 3020/17 3020/18 3020/19 3020/20 3020/22 2970/25 2970/30 2970/32	16 17 17 18 18 19 19 20 20 22 22 25 25 30 30 32	25
 b a	3239/17 3239/19 3239/20 3239/22	17 8 19 9 20 9,5 22 10	25
 b a	3871/18 3871/20 3871/22 3871/25 3871/27	18 20 20 22 22 25 25 27	25
 b a	3919/19 3919/20 3919/22	19 20 20 22	25

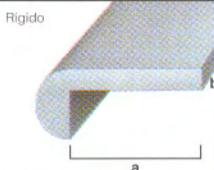
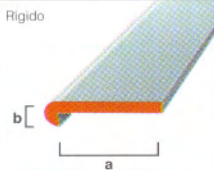
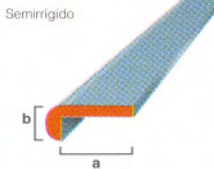
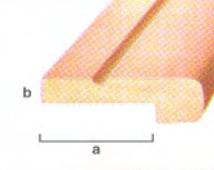
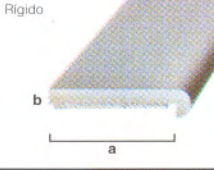
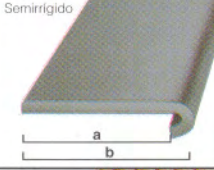
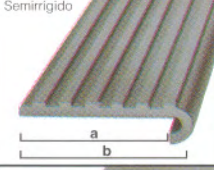
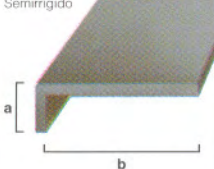
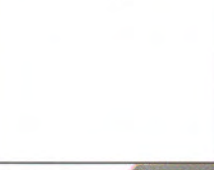
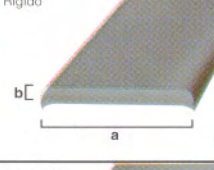
MODELO	Ref.	Medidas A B	Metros
 b a	2764/25 2764/30	25 4 30 5	25
 b a	3771/16 3771/20	16 20	25
 b a	2913/14 2913/16 2913/18,5 2913/19,5 2911/20,5 2911/22 2911/23 2911/25 2911/28 2912/29 2912/33 2912/35 3084/39	14 3 16 3,5 18,5 3,5 19,5 4 20,5 4 22 4,5 23 4,5 25 5,5 28 6 29 6,5 33 7 35 7 39 4	50
 b a	3840/25 3840/26 3840/27 3816/30 3816/31 3816/32	25 26 26 27 30 30 31 31 32 32	25
 b a	3507/17 3507/18 3507/19 3507/20 3507/21 3800/22 3800/25 3801/27 3801/30 3801/32 3801/35	17 18 18 19 19 20 20 21 21 22 22 24 24 27 27 30 30 32 32 35	25
 b a	3967/16	16 11	25
 b a	3664/17 3663/20 3724/20	17 20 20 20 20 4	25
 b a	3977/39	39 4	4
 b a	4099/17 4099/20 4099/22	17 20 20 22	50
 b a	4184	70 9	25

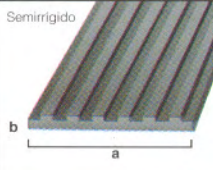
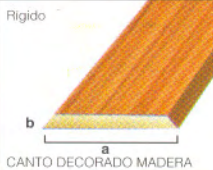
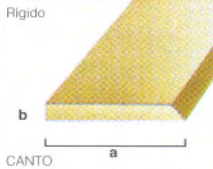
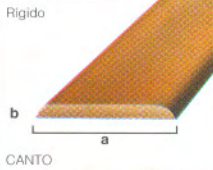
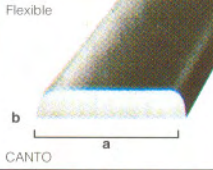
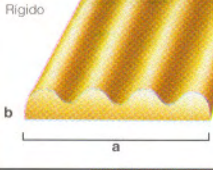
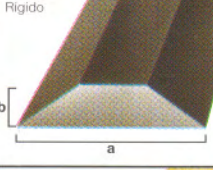
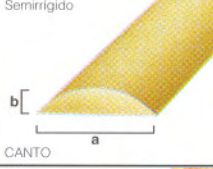
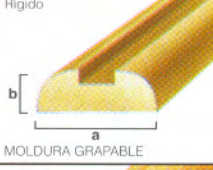
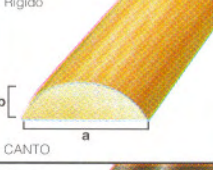
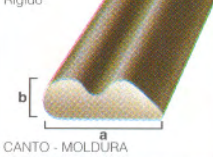
MODELO	Ref.	Medidas A	Medidas B	Medidas C	Metros
Semirrígido Negro - Cromo  METALIZADO	Novocrom 576/20 576/22	20 22	2 2		100
Semirrígido Negro - Cromo  METALIZADO	Novocrom 2217/20 2217/25	20 25	2 2,5		100
Semirrígido  DECORADO MADERAS	Decoform 1501/20	20	2		100
Rígido  ORO Y CROMO	VICEL 2467/20	20	5		4
Semirrígido bicolor  ORO Y CROMO	Novocrom 2246/14 2246/15 2224/16 2224/17 2224/18 2224/19 2224/20 2243/22 2243/25 2262/30	14 15 16 17 18 19 20 22 25 30	4 4 4 5 5 5,5 5,5 5		25
Semirrígido bicolor  ORO Y CROMO	Novocrom 2222/17	17	5		25
Semirrígido bicolor  ORO Y CROMO	Novocrom 2228/16 2228/17 2228/18 2228/19 2228/20	16 17 18 19 20			25
Semirrígido bicolor  ORO Y CROMO	Novocrom 2237/16 2237/17 2237/18 2237/19 2237/20	16 17 18 19 20			25
Semirrígido bicolor  ORO Y CROMO	Bicolor 2233/16 2233/17 2233/19 2233/20	16 17 19 20	2 2,5 3 3,5		25
Semirrígido  ORO Y CROMO	Novocrom 2276/25	25	3		50
Rígido  ORO Y CROMO	Decoform 2896/16 2896/17 2896/19	16 17 19	4 4,5 5		4

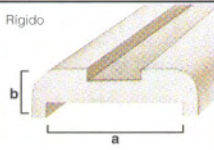
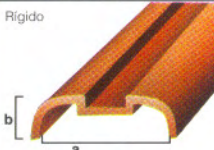

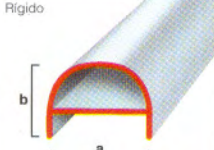
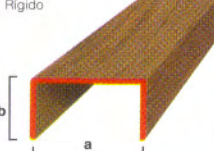
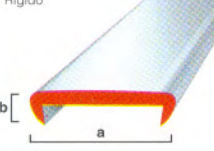
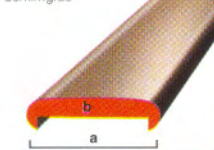
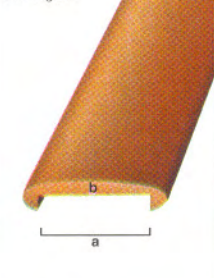
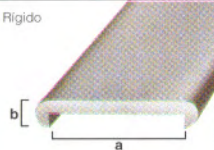
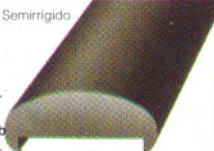
MODELO	Ref.	Medidas A	Medidas B	Medidas C	Metros
Flexible 	2530/18 2530/20 2530/22 2530/25 3007/30 3488/30 3007/32	20 22 22 25 30 30 32	4 4,5 4,5 5 5 4 5,5		50
Semirrígido  DECORADO	Decoform 3310/17 3310/19 3310/20 3310/22	17 19 20 22	3,5 4 4 4,5		25
Semirrígido 	3544/17 3544/20 3544/25	17 20 25			25
Semirrígido 	3007/27 3007/30 3007/32	27 30 32	5,8 6 6,2		25
Semirrígido 	3573/30	30	5		25
Semirrígido 	3506/30	30	5		25
Semirrígido 	Novocrom 3324/19	19			25
Semirrígido 	2921/17 2921/20	17 20	5,5 6,5		25
Flexible 	2630 para tablero de 16 a 21 mm	16			25
	Decoform 3120 para tablero de 16 a 21 mm	16	28		25




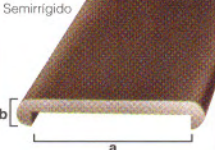
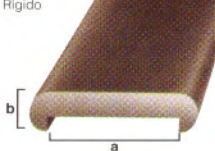
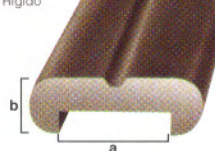
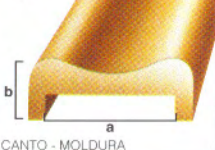
MODELO	Ref.	Medidas A	Medidas B	Medidas C	Metros
Semirrígido 	3571/12 3138/14 3138/16 3138/17 3138/18 3138/19 3138/20 3138/22 3631/16 4040/25 4088/20	12 14 16 17 18 19 20 22 16 25 20	6 7 8 8 9 9 9 10 9 4 4		50
Semirrígido 	2862/25 2862/30 2977/30	25 30 30	5 6 6		25
Semirrígido 	727/12 727/14 727/16 727/18 760/20 760/22 1493/25	12 14 16 18 20 22 25			50
Semirrígido 	3259/13	13	7,5		50
Rígido 	3161	18	9		4
Rígido 	VICEL 2069	20	6		4
Rígido 	VICEL 2577	17	5		4
Rígido 	VICEL 2848 3208	17 16,5	8 8,5		4
Rígido  MADERA	Decoform 2866/16	16	1		4
Semirrígido 	2192/18 2192/20 2099/30 1139/30	18 20 30 30	4 5 5 6		4
Semirrígido 	2860/25 2860/30 2860/31	25 30 31	2 2,5 2,5		25

MODELO	Ref.	Medidas A B	Metros
	3549	19 4	4
	2857/17	17 3	25
	Novocrom 498/12 351/14 351/19	12 1,4 14 2 19 2,5	100
	1219/20 1219/21	20 5 21 5	100
	2850/17 2850/18 2850/19 2850/20	17 2 18 2,2 19 2,4 20 2,5	4
	675/14 675/15	14 15	100
	VICEL 3814	20 4	4
	3946/10 426/15 426/18 426/20 426/22	10 1 15 1 18 1,2 20 1,3 22 1,5	4
	VICEL 2079/16 2512/17 2315-L/17 3433/20 3435/20 3694/25 VETEX 1237/18	16 4 17 4 17 5 20 4 20 5 25 6 18 5	4
	VICEL 2315-E 2668 3701	17 5 15,5 4 19 4	4
	VICEL 2869	16 5,5	4

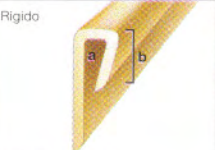
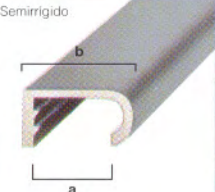
MODELO	Ref.	Medidas A B	Metros
	VICEL 3725 3302	18 3 20 3	4
	VICEL 3894 3895	17 2,5 20 2,5	4
	4022	10 1,3	4
	2733	17 4	4
	VICEL 3231/17	17 2	4
	STILKROM 304 306 308 310 312 315 318 320 322	4 6 6 8 8 10 10 12 12 14 15 17 18 20 20 22 22 24	50
	STILKROM 310-ES 315-ES 318-ES 320-ES	10 12 15 17 18 20 20 22	50
	STILKROM 1410 1610 1615 1815 1015 1515 1220 1223 1404 1406 1408 1707 1010 1020 1912	4 10 6 10 6 15 8 15 10 15 15 15 20 20 23 23 4 4 4 6 4 8 7 7 10 10 10 20 9 12	25 4
	VICEL 3227/17 3228/20	17 2 20 2	4
	STILKROM 105 108 110 112 115 118 120 125 130 140	5 1 8 1 10 1 12 1 15 1 18 1 20 1 25 1 30 1 40 1	50


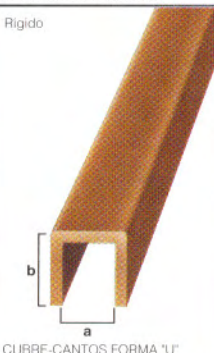
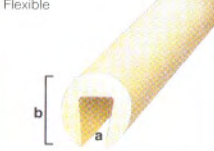
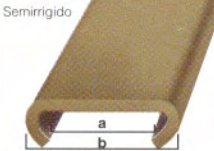
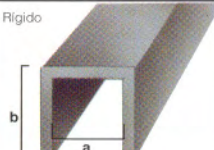




MODELO	Ref.	Medidas A B	Metros
	STILKROM 208 210 212 215 220 225	8 1 10 1 12 1 15 1 20 1 25 1	50
	Decoform 2450/22 2450/26 2725/30	22 4 26 3,5 30 3	4 4 4
	VICEL 2533 2077	24 6 32 4	4 4
	VICEL 2551 2115 RIGIDO 2450/22 2450/26 2725/30 2725/32	20 2 32 3 22 3,2 26 3,5 30 3 32 3	4 4 4
	2089	20 5	50
	VICEL 3060	25 4	4
	VICEL 2870	30 7	4
	2542/16,5 2900/17,5 2900/18,5 2900/19,5 2900/20,5 3727/22,5 3727/25,5	16,5 3,8 17,5 4,5 18,5 4,7 19,5 4,8 20,5 5 22,5 4,8 25,5 5,2	25
	VICEL 2105 2106	16 5 19 5	4
	VETEX 950	15 5	4
	VICEL 2667	16 6	4

MODELO	Ref.	Medidas A B	Metros
Rigido  CANTO - MOLDURA	VICEL 2042/14 2043/16 2043/17 2044/20	14 8 16 7 17 7 20 7	4
Rigido  CANTO - MOLDURA	2112	16 7	4
Rigido  CANTO - MOLDURA	3052	17 25	4
Rigido  CANTO - MOLDURA	3945	21,5 15,5	4
Rigido  CANTO - MOLDURA	3868 4191 3867 3869	16 10 17 10 19 10 22 10	4
Rigido  CANTO - MOLDURA	3870/18	18 5	4
Semirrigido  CANTO - MOLDURA	3866	16,5 3	25
Semirrigido  CUBRE - CANTOS	646/12 646/13 646/14 646/15 646/16 647/17 647/18 647/19 647/20 647/21 647/22 3971/19	12 50 13 50 14 50 15 50 16 50 17 50 18 50 19 50 20 50 21 50 22 50 19 2,7	50
Rigido  CANTO - MOLDURA	VICEL 3229/17 3230/20	17 2 20 2	4
Semirrigido  CANTO - MOLDURA	2863	16,5 10	4

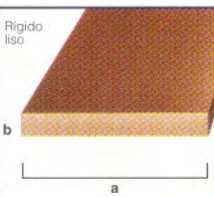
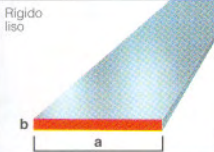
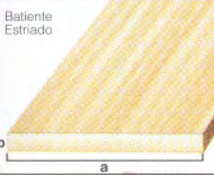
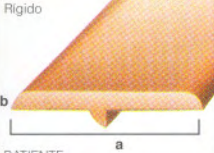




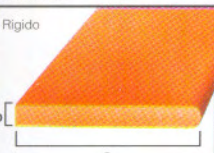
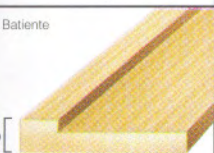
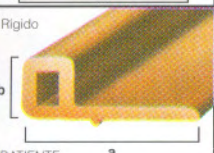
MODELO	Ref.	Medidas A B	Metros
Semirrigido  CANTO - MOLDURA	214/14 214/16 214/18 214/20	14 25 16 25 18 25 20 25	25
Semirrigido  CANTO - MOLDURA	1567/12 1567/17 2035/20 2035/25	12 25 17 25 20 25 25 25	25
Semirrigido  CANTO - MOLDURA	2946	15 17	25
Semirrigido  CANTO - MOLDURA	2905/25 2905/30 4205	25 4,5 30 5,5 41,5 4	25
Rigido  CANTO - MOLDURA	VICEL 2680	25 8	4
Rigido  CANTO - MOLDURA	VICEL 2917	17 9	4
Rigido  CANTO - MOLDURA	VICEL 2513	17 9	4

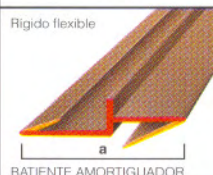

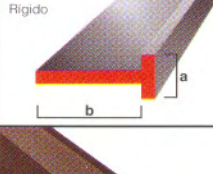
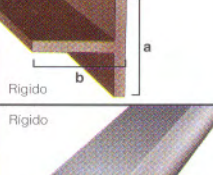
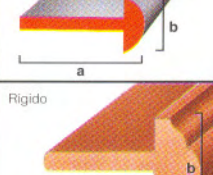
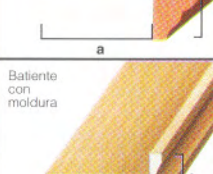
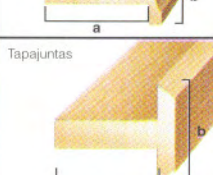
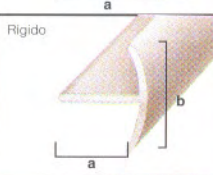
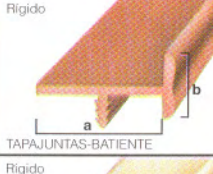

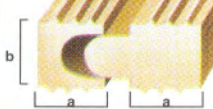

## PERFILES CUBRE-CANTOS

MODELO	Ref.	Medidas A B	Metros
Rigido  REMATE PANELES	1574 1573 1606	5 12 2 8 3 7	4
Semirrigido  METALIZADO	STILKROM EA-12 EA-13 EA-14 E-23 EA-54 E-47 E-63 E-27 E-56 EA-35 E-73	2,5 6 2,7 6 3 6 3 6 3,3 7 3,5 6,5 4 7 4 8 4 8 4,5 8,5 5 8,5 10 13,5	50

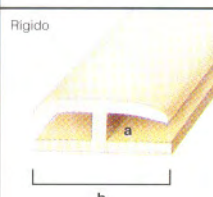

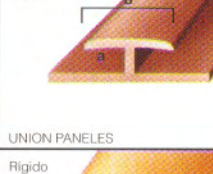
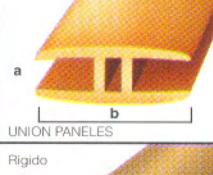
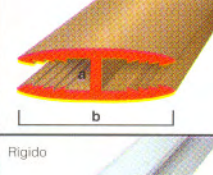
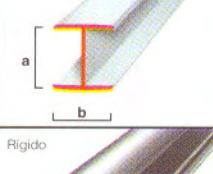
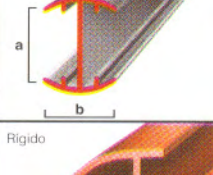




MODELO	Ref.	Medidas A B	Metros
Rigido  CUBRE-CANTOS RECTO	911 1011 2965 691/8 1398 964 1012 691/11 2058 2573 691/12 684 2566 1366 1167 2567 692 3039	3 5 6,5 9 7 2,5 8 6 8 6 8,5 7 8,5 12 11 8,5 11 10 11 5 12 10 12 5 16 3 18 7 19 6 19 4 23 8 25 7	4
Rigido  CUBRE-CANTOS FORMA "U"	1714 807/4 807/5 614 649/5 368 649/6 1543 1072 1600-P 1012 3515 4051 1848 3516 3517 676 796 3609 3405 2122	0,7 4,5 1 4 1,5 5 3 5 5 8 5 10 6 9 7 8 7 10,5 8 13 8,5 12 10 10 10 17 11 8 12 12 15 15 16 10 18 10 20 20 23 23 25 35	4
Flexible  CUBRE-CANTOS	3037/2 3037/2,5 3037/3 117/4 117/4,5 4311	2 5 2,5 6 3 7,5 4 8 4,5 8,5 10 18	25
Semirrigido  METALIZADO	STILKROM 10-DJ 15-DJ 18-DJ 20-DJ 25-DJ	10 14 15 19 18 22 20 24 25 29	4
Rigido  METALIZADO	STILKROM 2047 2058 2069 2812 2114 2077	4 7 5 8 6 9 8 12 10 14 7 7	4
Semirrigido  METALIZADO	STILKROM EA-45 EA-88	15 10 15 8	50
Semirrigido  METALIZADO	STILKROM EB-51 E-82 EA-41 E-45 EA-93 444 445 446	5 1,5 4 1,6 4,5 2 4 3 4,5 4 4 4 5,5 5 4 6	50
Rigido  CANTO PARA CARTONES Y PLACAS	STILKROM EB-36 RIGIDO 1916 2342	2 6 0 4,5 2 7,5	4
Semirrigido  CANTO PARA CARTONES Y PLANCHAS	Novocrom 562 2235 3345	10,5 6 6,5 4 7 4	100

# TAPAJUNTAS, BATIENTES

MODELO	Ref.	Medidas A B	Metros
Rigido liso 	VICEL 2500 2735 2677 2571 2061 3027 2520 2572 2062 2521 2063 2499 2064 3578	14 4 15 3,3 16 3,3 20 3 20 3,5 20 4 22 4 25 3 25 3,5 25 4 30 3,5 35 3 35 3,5 29 2	4
Rigido liso 	4244 3850 4138 4072 4034	9 2,7 10 2,5 14 1 20 1 29 3	4
Batiente Estrado 	VETEX V-15 x 3,5 V-20 x 3,5 V-25 x 3,5 V-30 x 3,5 V-35 x 3,5 V-40 x 3,5 V-45 x 4 V-45 x 5 V-28 x 8 V-3523	15 3,5 20 3,5 25 3,5 30 3,5 35 3,5 40 3,5 45 4 45 5 28 8 25 5,5	4
Rigido 	VICEL 719/23 719/27 719/30	23 2,5 27 3 30 3	4
BATIENTE 	VICEL 2987	34 4,5	4
Rigido 	3554	13 22,5	4
CON ADHESIVO 	VICEL 3112	35 3	4
BATIENTE 	V-1109 V-1207 V-1549	30 3 40 3 32 4	4
Tapajuntas-Batiente 	VICEL 3489	37 4	4
Batiente 	V-1165	26 6	4
Rigido 	VICEL 1558 3055	9 8 8 27 27 4	4

MODELO	Ref.	Medidas A B	Metros
Rigido flexible 	3942	26	
BATIENTE AMORTIGUADOR 	4301	15 10	4
Rigido flexible 	Vicel 3450	8 14	4
Rigido 	3510	15 14	4
Rigido 	VICEL 3892	18 10	4
Rigido 	VICEL 3528	17 16	4
Batiente con moldura 	V-974	18 10	4
Tapajuntas 	V-982	16 17	4
Rigido 	2550	13 15	
Rigido 	849	18 13	4
TAPAJUNTAS-BATIENTE 	2068	17 13	4
Rigido 	V-1062	10 10	4
Ajuste puertas 			

# UNION PANELES

MODELO	Ref.	Medidas A B	Metros
Rigido 	1126 1262 3421 3069 1279 3551 3192 1208 1096 2103 3262 1104 1491 1320 3773 2348 3612	1,8 17 2 13 3 18 3,7 17 4 17 5 16 5 20 5 19 5,5 17 6 7 6 28 6 30 7 16 8 17 10 14 11 29 11 30	4
UNION PANELES 	2747 2556 3546	4 15 5 19 10 24	4
Rigido 	3207 3102	6 20 4 28	4
UNION PANELES 	Vicel 3465 3474	4,5 22 5,5 25	4
Rigido 	4052 3968 3969	12 36 16 21 19 20	4
Rigido 	4192	21 30	4
Rigido 	1866 3217 4164	16 16 19 19 19 19	4
ANGULO UNION TABLEROS 	2376	10 10	4
ANGULO UNION TABLEROS 	3115 3970	16 16 19 19	4
UNION TABLEROS EN ANGULO 	3017	16 16	4
UNION TABLEROS EN ANGULO 			

## UNION PANELES

MODELO	Ref.	Medidas A B	Metros
	TT-5 TT-1	5 1,5 18 6	4
	EA-63	7 4,5	4
Flexible 	Sin metalizar 2291 Novocrom 3314	3 25 3 25	4
UNION CRISTALES Y TABIQUES			
Rigido 	3072	15 15	4
UNION TABLEROS EN ANGULO			
Rigido 	3240	22 3,5	4
ESPIGA UNION TABLEROS			
Rigido 	3692/12	12 2,4	4
ESPIGA UNION PARQUET			
Rigido 	VICEL 2963 3062	2,5 3,5 3,7 4	4
UNION PANELES			

## PASAMANOS

MODELO	Ref.	Medidas A B	Metros
	4056	30 6	4

## TIRADORES

MODELO	Ref.	Medidas A B	Metros
Rigido 	1025 733	17 17 16 13	4
TIRADORES			
Rigido 	VICEL 2488	17 20	4
TIRADOR CON NERVIJO			
Tirador 	V-960	22 17	4
Rigido 	VICEL 2666 3430 4270 4242	14 5 15 10 10 6,5 16 6	4
LISTON			
Rigido 	VICEL 2602	12,3 13	4
TIRADOR - ADORNO			
Rigido 	VICEL 2988 2989	8 5 10 15	4
TIRADOR - ADORNO			
Rigido 	2941	5 20	4
TIRADOR VARIOS USOS			

## LISTONES Y VARILLAS

MODELO	Ref.	Medidas A B	Metros
Rigido liso 	VICEL 2360 2381 3918 3257 4083	29 6 35 6 11 8 18 17 50 17	4
LISTONES RECTANGULARES			
Rigido estriado 	VETEX 1250 1193 1236 1243 1241	25 11 13 8 10 10 12 8 16 12	4
LISTONES RECTANGULARES			
Rigido estriado 	VETEX V-1155/4 V-1155/5 V-1155/6 V-1155/8 V-1155/10 V-1156/12 V-1156/15	4 4 5 5 6 6 8 8 10 10 12 12 15 15	4
VARILLAS REDONDAS			

## CANTONERAS

MODELO	Ref.	Medidas A B	Metros
Rigido 	RIGIDO 2772 3593 VICEL 2090 2067 3232	15 2,5 25 2,5 15 3 24 3,5 22 2	4
CANTONERAS GRUESAS			
Cantenera 	VETEX V-2024 V-1088 V-1089 V-1090 V-1745 V-2166	10 20 12 12 15 15 20 20 35 12 13 13	4
CANTONERAS ESTRIADAS			
Rigido 	3422 3423 3448 3459 793/40 3129	15 1,5 20 1,5 25 1,5 30 1,6 40 1,8 60 1,5	4
CANTONERAS FINAS			
Rigido 	1557 2186	20 6 19 6	4
CANTONERAS CON NERVIJO			
Rigido 	3413 634 1024 1099 1100 1359 1456 1542 3282 4131 4139	11 20 7 5 8 6 12 8 15 11 10 4 9 7 62 22 33 7 6 15 4,5	4
CANTONERAS FORMA "L"			

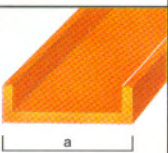
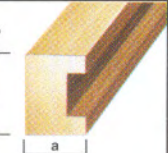
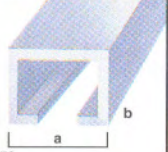
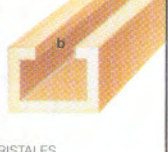

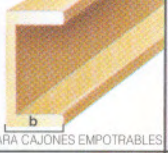

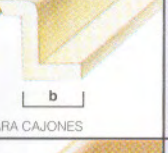
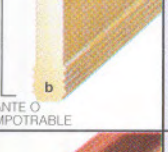


## GUIAS DESLIZANTES PARA PUERTAS, CAJONES Y CRISTALES

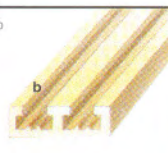
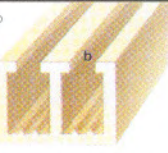
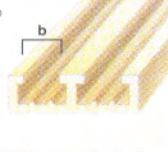
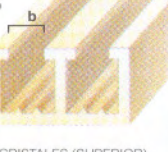
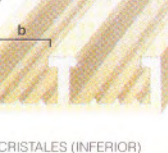






MODELO	Ref.	Medidas A B	Metros
Rigido 	267	11	50
GUIA DESLIZANTE			
Rigido 	2972	10,5 4	50
GUIA DESLIZANTE			
Rigido 	2819 1965	9 9 8,5 8	4
DESGLIZANTE PUERTAS			
Rigido 	2995 1965	10 11 9 8	4
DESGLIZANTE PUERTAS EMPOTRABLES			
Rigido 	2961	3 7	4
GUIAS EMPOTRABLES			

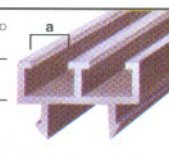
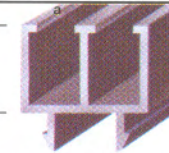
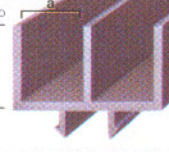
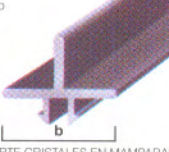


# GUIAS DESLIZANTES PARA PUERTAS, CAJONES Y CRISTALES

# GUIAS PARA MAMPARAS


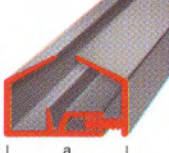

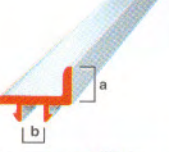

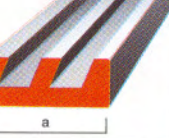
MODELO	Ref.	Medidas A	Medidas B	Metros
Rigido 	3104 3105 3106 3597	13 21 21 21	8 7 14 7,5	4
GUIAS PARALELAS				
Rigido estrado 	VETEX V-1115 V-1204 V-1117 V-975 V-1148 V-1197 V-1253 V-1254	6,5 8 8 9 8 9 10 16	13 10 12 13 15 10 17 6	4
GUIAS PARA CAJONES				
Rigido 	382 789 1455 1579 1724 1294	15 20 15 22 14 12	6 10 5,5 11 6,5 9	4
CARRILES				
Rigido 	134	10	5,5	4
GUIA CRISTALES				
Rigido 	3583 3464 3872	7 8,8 10	6,5 9,2 9,5	4
GUIA EMPOTRADA				
Rigido 	648 708 1196 1297 1586 2175 2886	8 10 10,5 17 16 18 25	10 11 6,5 6,5 4,5 7 6,5	4
GUIAS PARA CAJONES EMPOTRABLES				
Rigido 	VICEL 2076	10	23	4
GUIA PARA CAJONES (GRAPABLE)				
Rigido 	890 4209	15,5 14,4	11 9	4
GUIA PARA CAJONES				
Rigido 	VICEL 2065	18	5	4
DESGLIZANTE O TOPE EMPOTRABLE				
Rigido 	361 1792	6 11	9	4
BASE DESLIZANTE EMPOTRABLE				
Rigido 	673	27	12	4
BASES DESLIZANTES PARALELAS				

MODELO	Ref.	Medidas A	Medidas B	Metros
Rigido 	112	6	5	4
GUIA CRISTALES (INFERIOR)				
Rigido 	133	11	5	4
GUIA CRISTALES (SUPERIOR)				
Rigido 	390	8	7	4
GUIA CRISTALES (INFERIOR)				
Rigido 	392	13	7	4
GUIA CRISTALES (SUPERIOR)				
Rigido 	610	9	14	4
GUIA CRISTALES (INFERIOR)				
Rigido 	611	13	14	4
GUIA PANELES (SUPERIOR)				
Rigido 	109	20	6	4
GUIA CRISTALES				
Rigido 	178	5	5	4
GUIA CRISTALES EMPOTRABLE (INFERIOR)				
Rigido 	179	10	5	4
GUIA CRISTALES EMPOTRABLE (SUPERIOR)				
Rigido 	Stilkrom 5055 5058	5 8	5 5	3
Rigido 	Stilkrom 6606 6610	6 10	6 6	3

MODELO	Ref.	Medidas A	Medidas B	Metros
Rigido 	2662/13	6	7	4
GUIAS CRISTALES EN MAMPARAS				
Rigido 	2663/13	6	14	4
GUIAS CRISTALES EN MAMPARAS				
Rigido 	2724/9	9	14	4
GUIAS CRISTALES EN MAMPARAS				
Rigido 	2711	7	15	4
SOPORTE CRISTALES EN MAMPARAS				

## ACRISTALAMIENTO EN MAMPARAS

VER TAMBIEN CATALOGO "VINIGOM"

MODELO	Ref.	Medidas A	Medidas B	Metros
Rigido 	2800	4	13	4
ACRISTALAMIENTO EN MAMPARAS				
Rigido 	3891	20	14	4
Rigido 	3860	21	10	4
Rigido 	3802	7	7	4
Rigido 	Varias medidas Ver Catalogo "Vinigom"			25
Rigido 	3859	25	10	4

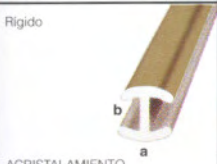

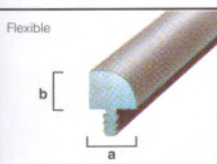
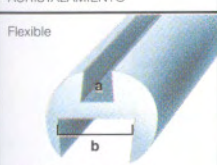
# ACRISTALAMIENTO EN MUEBLES, VITRINAS Y PUERTAS

MODELO	Ref.	Medidas A B	Metros
Semirrigido y rígido	Semirrigido 762/6 762/8 1358/15 Rígido VICEL 2052/6 2053/8 Rígido "VETEX" 2025/6 2025/8	6 6 8 8 15 8 6 6 8 8 6 6 8 8	100
RINCONERA			
Semirrigido y rígido	Semirrigido 869/6 1580/6 869/8 1580/8 869/10 1580/10 1098/10 476/11 869/11 869/14 2369/14 1121/16 Rígido "VETEX" 1112 1071 1221 1161	6 3,5 6 5 8 4,5 8 6,5 10 5,5 10 8 10 8 11 4 11 6 14 8 14 6 16 4 11 7 13 6 13 11 20 6	100 4
TOPE			
Semirrigido	3071/8 3281/8 1300/8 3281/9 1300/10 1358/15 3975 3715 4268	8 4 8 6 8 6 9 6,5 10 7 15 8 14 7 10 6 16 6	100
ACRISTALAMIENTO			
Semirrigido metalizado	Novocrom 3356/8	8 4	25
Semirrigido y rígido	Semirrigido 279/6 Rígido "VETEX" 910	6 6 6 6	100
RINCONERA			
Semirrigido	Semirrigido 1597/7 1813/13	7 8 13 14	100
RINCONERA PESTAÑA			
Rígido	Vicel 3439	9 8,7	4
Flexible	3898	9 4	4
Rígido-Flexible	4227 4226 3627 4025 3711 4137 4107 4182 4243	4,6 12,5 4,5 7 4 6,5 6 7 7 10 5,5 6 13 9 9 9 7 6	4

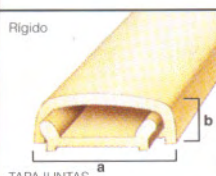
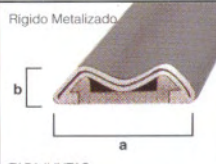
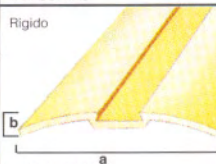
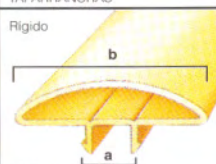
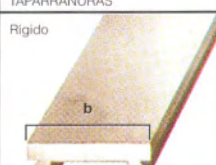

MODELO	Ref.	Medidas A B	Metros
Semirrigido	3932 3957 3948 3904 844/7 1438/7 844/8 1026/8 1274/8 844/9 3780/9 844/10 1026/10 844/11 844/12 1026/12 2531/13 3905	4,5 2,5 5 3 5,5 3 7 4,5 7 4,5 8 5 8 3 8 6 9 6 9 4,7 10 7 10 3,5 11 7,5 12 8 12 4 13 5 13,5 4	100
ACRISTALAMIENTO			
Rígido (Liso)	VICEL 3006 2887 3621 2441 2037 3785 3959 2072 3119 3937 3618 2045	3 7 3,5 5 5 4 7 4,5 8 5 8 4 8 4,5 9 3 9 4,5 10 4,5 10 6 12 5	4
ACRISTALAMIENTO			
Rígido (Veteado)	VETEX 1038 930 1528	6 6 7 4,5 8 6	4
ACRISTALAMIENTO			
Semirrigido	Semirrigido 2474	12,5 9,3	4
TOPE RECTANGULAR			
Semirrigido y Rígido	Semirrigido 1087 1520 Rígido 4209	7,4 5,5 15 7,5 14 9	100
RINCONERA PESTAÑA			
Semirrigido	Semirrigido 486/11 486/15	11 9 15 12	100
RINCONERA			
Semirrigido y rígido	Semirrigido 1027/7 1027/8 Rígido VICEL 3879 2046 3762 4108 3641 3850	7 4 8 4,5 5 3 6 3 6 10 7 10 8 6 10 2,5	100 4
RECTANGULAR LISO			
Rígido Veteado	VETEX V-1249 V-998/8 V-998/10 V-1243 V-1193 V-1119 V-1241 V-1242	5 4 8 5 10 6 12 8 13 8 16 8 16 12 16 7	4
LISTON ACRISTALAMIENTO			
Semirrigido y Rígido	Semirrigido 1028/4 1028/5 1028/6 Rígido VETEX 1255 1236 Rígido VICEL 4198 4014	4 4 5 5 6 6 3,5 3,5 10 10 8 6 3,5 3,5	100 4
LISTONES CUADRADOS			

MODELO	Ref.	Medidas A B	Metros
Rígido (Veteado)	VETEX 2786	10 5	4
ACRISTALAMIENTO			
Rígido (Liso)	VICEL 2932	7 5	4
ACRISTALAMIENTO			
Rígido	VICEL 2936	10 11,5	4
ACRISTALAMIENTO			
Semirrigido	2769	4 9	50
JUNQUILLO ACRISTALAR			
Rígido	3019	5 22	4
ANGULO UNION CRISTALES			
Rígido	2901	4,5 15	4
ANGULO UNION CRISTALES			
Rígido Veteado	V-1259	7 17	4
ACRISTALAMIENTO			
Rígido Veteado	V-954	8 8	4
ACRISTALAMIENTO			
Rígido Liso	3601	13 6	4
ACRISTALAMIENTO			
Rígido	3031 4024 4067 4313	10 6 10,7 6,7 10 7 5 8	4
ACRISTALAMIENTO			
Rígido	E-70	21 3	4
ESPEJOS			

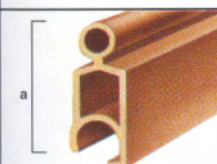


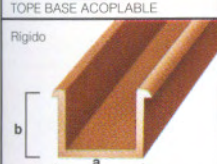

## ACRISTALAMIENTO EN MUEBLE

MODELO	Ref.	Medidas		Metros
		A	B	
Rigido  ESPEJOS	690 VICEL 2074 VETEX V-953 V-1202	19 20 20 16	3 5 7 6	4
Rigido  ACRISTALAMIENTO	EA-63	7	4,5	
Rigido  ACRISTALAMIENTO	3623	19	12	
Flexible  ACRISTALAMIENTO	3576	7	5	
Flexible  UNION TABIQUE CRISTAL	3096 3878	4 4	11 15	

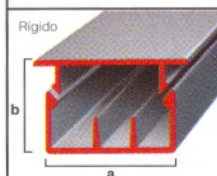

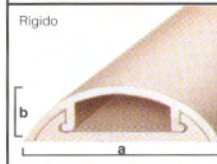
## TAPARRANURAS - TAPAJUNTAS

MODELO	Ref.	Medidas		Metros
		A	B	
Rigido  TAPAJUNTAS	977/1215 1737	17 29	6 8	4
Rigido Metalizado  TAPAJUNTAS	Stilkrom EA-23 EA-24	20 35	6 8	
Rigido  TAPARRANURAS	2380	50	4	4
Rigido  TAPARRANURAS	2788 2256	9 9	34 30	
Rigido  TAPARRANURAS	2561 3333 3114 2126 2311 3505 3611 3547 1504 3587 1472 4230 3837 3752 3818 4007 4098 4193 4223	4 8 9 10 11 14 15 20 22 26 35 9,5 46 11,5 14 10,5 11 11 11 11,5	9 10 10 12 29 18 18 24 28 29 42 12 47 11,5 15,5 11 12,5 14 14 11,5	4
Rigido  TAPARRANURAS	STILKROM EA-26 EA-60 EA-71 EA-96 EA-98 EB-13 EA-78 EB-53 EB-45 EB-55 EB-56	5 4 9 5 5 5 9,5 7,5 6 6 7	9 6 10,5 7 6,5 10 11,5 10 9 8,5 12,5	

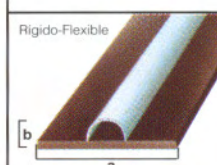
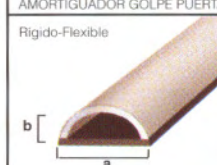

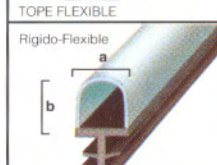

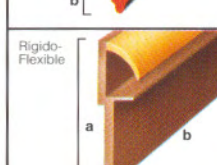

## PERSIANA ARTICULADA PARA MUEBLES

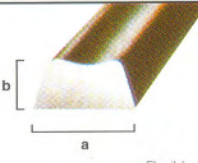
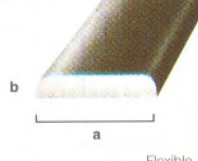
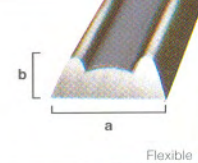

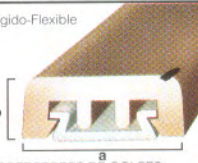
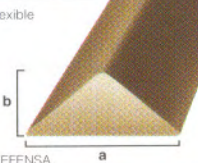
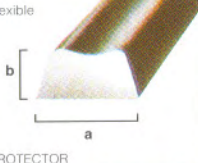
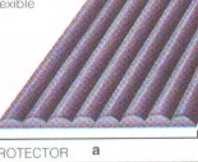

MODELO	Ref.	Medidas		Metros
		A	B	
LAMA ACOPLABLE 	2762	15	4	4
Rigido  TIRADOR ACOPLABLE	2854	9	4	
Flexible  TOPE BASE ACOPLABLE	2978	10	7	4
Rigido  GUIA RECTA EMPOTRABLE	2986	9,5	8	
Rigido  CURVA-GUIA EMPOTRABLE	3018	9,5	8	4

## PASACABLES

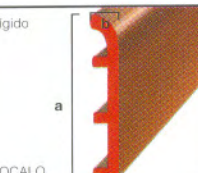
MODELO	Ref.	Medidas		Metros
		A	B	
Rigido  PASACABLES EN MUEBLES, EMPOTRABLE	2637	47	20	4
Rigido  PASACABLES EN SUELOS	3131	35	12	
Rigido  PASACABLES EN SUELOS	2858	50	13	4

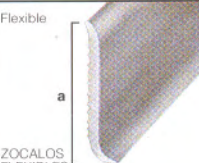
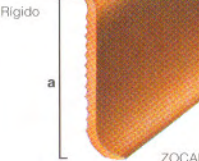

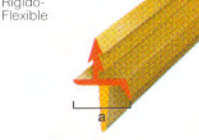
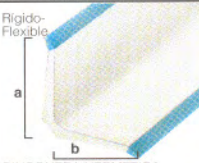
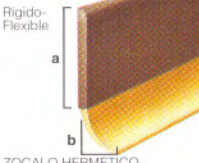
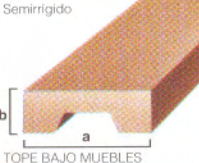
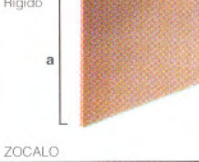


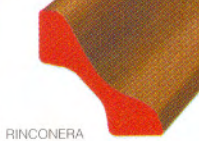
## PROTECTORES - AMORTIGUADORES

MODELO	Ref.	Medidas		Metros
		A	B	
Rigido-Flexible  AMORTIGUADOR GOLPE PUERTAS	Durigom 3513 3162/14 3162/16	5 14 16	1,8 3,3 4	100 4
Rigido-Flexible  TOPE FLEXIBLE	Durigom 3034/4 3034/5 3034/6 3034/7 2020/8 2020/9 2020/10 2020/11 2020/12	4 5 6 7 8 9 10 11 12	3,5 3,5 4 4,3 3,5 4 4 4,5 5	
Rigido-Flexible  TOPE FLEXIBLE	Durigom 2794 2745 2110	6 7,5 5	5 4 3,5	50
Rigido-Flexible  TOPE - JUNTA	Durigom 3098	7	8	
Rigido-Flexible  TOPE FLEXIBLE	Durigom 4044	4	5	50
Rigido-Flexible  AMORTIGUADOR GOLPE PUERTAS	Durigom 3074	23	10	
Rigido-Flexible  TOPE FLEXIBLE	Durigom 2706/7 2706/8 2706/9	7 8 9	100	100

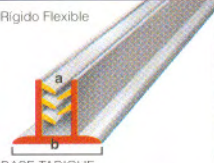
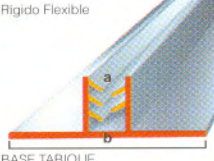

MODELO	Ref.	Medidas A	Medidas B	Medidas C	Metros
 Flexible	1311	14,5			25
 Flexible	2089	20	5		25
 Flexible	Novocrom 577	18	8		25
 Rigido-Flexible	3165	25	16	4	
 Rigido-Flexible	3166	58	16	4	
 Flexible	3142	29	12	4	
 Flexible	1311	14,5			25
 Flexible	3340	72	3,8		25
 Flexible	1926	60	3		25

## ZOCALOS Y BASES

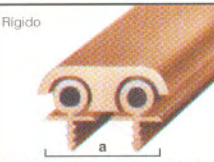

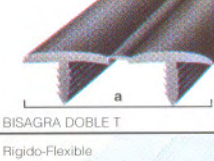
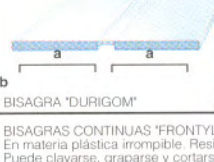

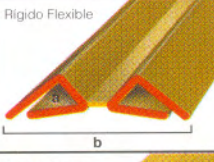
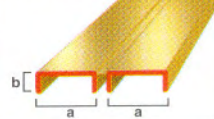
MODELO	Ref.	Medidas A	Medidas B	Medidas C	Metros
 ZOCALO	3982	60	10		25

MODELO	Ref.	Medidas A	Medidas B	Medidas C	Metros
 ZOCALOS FLEXIBLES	1362 2008/63	60	63		50
 ZOCALO	VICEL 2073	60			4
 ZOCALO HERMETICO	Durigom 1930/16 3250/19 3678	16 19 20	11 11 12		4
 ZOCALO HERMETICO	4033				
 RINCONERA HERMETICA	3061	14	14	4	
 ZOCALO HERMETICO	3110	25	12	4	
 TOPE BAJO MUEBLES	2482	16	5,5	4	
 ZOCALO	VICEL 3233	65	2	4	
 ZOCALO HERMETICO	2120	16	8,5		
 PERFIL BAJOS O CAJONES	3425	16	9	4	
 RINCONERA	Vicel 3939	30	30	4	

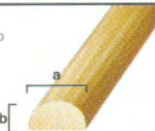
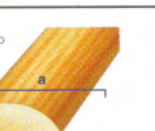
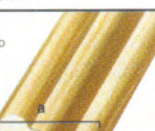
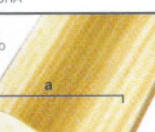
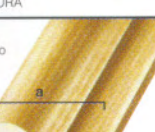


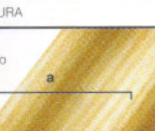
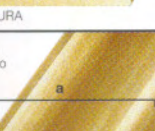


## PASACABLES


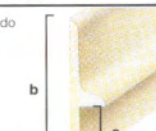

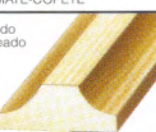
MODELO	Ref.	Medidas A	Medidas B	Medidas C	Metros
 BASE TABIQUE	3956	3	13		4
 BASE TABIQUE	4082	3	38		4
 BASE TABIQUE	4107	10	9		4

## BISAGRAS

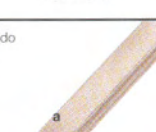
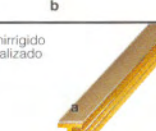


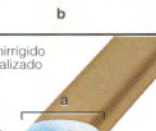

MODELO	Ref.	Medidas A	Medidas B	Medidas C	Metros
 BISAGRA PUERTAS PLEGABLES	3137-3237	23			4
 DOBLE T BISAGRA PUERTAS PLEGABLES	2170/9 2170/10	9,5 10,5			4
 BISAGRA DOBLE T	2692	41			4
 BISAGRA "DURIGOM"	3000/20 3000/25 3000/30 4292	20 25 30	2,5 3 3,5 2		4
<p>BISAGRAS CONTINUAS "FRONTYL" En materia plástica irrompible. Resiste millones de flexiones. Puede clavarse, graparse y cortarse a la medida.</p>  <p>ANCHOS: 20 mm 30 mm 22 mm 35 mm 25 mm 40 mm COLORES: Blanco, marrón, gris. PRESENTACION: Rollos de 50 m.</p>					
 BISAGRA CONTINUAS "FRONTYL"	4172	6	40		4
 BISAGRA CONTINUAS "FRONTYL"	3264	10	5		4




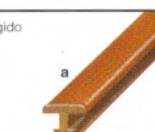

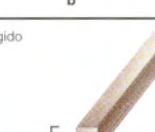
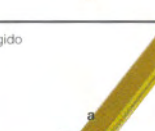
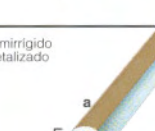



# MOLDURAS - COPETES

MODELO	Ref.	Medidas		Metros
		A	B	
Rigido Veteado  MOLDURA	VETEX V-2023	6,5	4,3	4
Rigido Veteado  MOLDURA	VETEX V-950	15	5	4
Rigido Veteado  MOLDURA	VETEX V-955	15	7	4
Rigido Veteado  MOLDURA	VETEX V-951 V-1251	18 11,5	7 6	4
Rigido Veteado  MOLDURA	VETEX V-952/13 V-952/18	13 18	6 8	
Rigido Veteado  MOLDURA	VETEX V-947 V-948/16 V-948/18 V-1258/20	20 16 18 20	9 6 7 10	4
Rigido Veteado  MOLDURA	VETEX V-959	34	9	4
Rigido Veteado  MOLDURA	VETEX V-956 V-1741	24 21,5	7 5	4
Rigido Veteado  MOLDURA	VETEX V-957	28	8	4
Rigido Veteado  MOLDURA	VETEX V-958	35	5	4
Rigido Veteado  MOLDURA	VETEX V-929 V-946	12 13	7 5	4


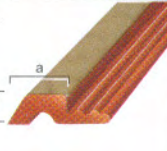
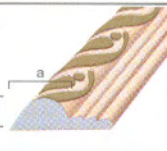
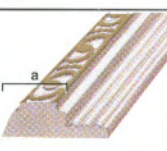


MODELO	Ref.	Medidas		Metros
		A	B	
Rigido  MOLDURA	791	34	9	4
Rigido  MOLDURA AFRIMADERO	713	19	50	4
Rigido  REMATE-COPETE	1201	16	24	4
Rigido Veteado  MOLDURA	VETEX V-999 V-1245	15 20	6 6	4

## ADORNOS PARA EBANISTERIA Y POSTFORMADOS

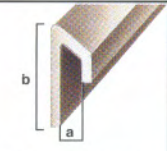
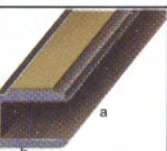


MODELO	Ref.	Medidas		Metros
		A	B	
Rigido 	2649 2718 3070	4,4 4,2 4	2,3 3 2,9	100
Semirrigido Metalizado 	Stilkrom 703 EB-35 704 EB-38 705 706 710	3 3,5 4 4 5 6 10	2,3 1,5 2,3 1,5 2,3 2,3 2,3	50 3
Semirrigido Metalizado 	Novocrom 533 592	4,5 6,5	1,7 3,1	100
Semirrigido Metalizado 	Decoform 3346 Stilkrom 44 66 EB-35	5,7 4 6 3,5	2,2 2,3 2,3 1,5	4 50
Semirrigido Metalizado 	Novocrom 587	10	2	4
Semirrigido Metalizado 	Novocrom 2212	5,5	2,3	4

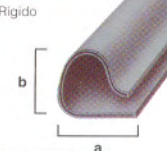
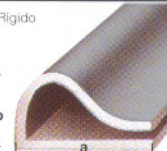
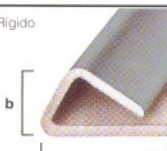

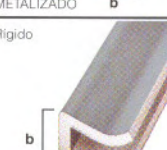


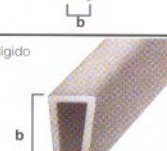



MODELO	Ref.	Medidas		Metros
		A	B	
Semirrigido Metalizado 	Stilkrom ML-7 ML-14	7 14	2,3 2,3	4
Semirrigido Metalizado 	Stilkrom MA-7 MA-10	7 10	2,3 2,3	4
Rigido Metalizado 	Novocrom 593	10,5	2,3	4
Rigido 	2627	6	2,6	4
Semirrigido Metalizado 	Stilkrom 66-B	6	2,3	50
Rigido 	1922	3,1	4	500
Rigido 	3530 2558 Novocrom 2227	2 3 3	3 4 3	500
Semirrigido Metalizado 	Novocrom 549 558	3,5 3,5	4,5 8	50
Semirrigido Metalizado 	Stilkrom ML-7/LO	7	2,3	4
Semirrigido Metalizado y colores NV 	Novocrom 596 2240 2214 3335 2249 589	3 3,5 5,5 6 6 10	1,8 1,8 2,4 1,5 3 4	200
Semirrigido 	Novocrom 2258	5	2	100

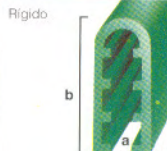

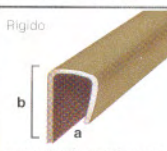


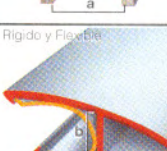







MODELO	Ref.	Medidas A B	Metros
Rigido  METALIZADO O COLORES	Stilkrom EA-38	8 2,2	3
Rigido  METALIZADO	Decoform 3347	8 4	4
Rigido  GRABADO	Decoform 3344	8 4	4
Rigido  GRABADO	Decoform 3348	8 4	4
Rigido  GRABADO	Decoform 3334	7 5	4
Rigido  METALIZADO O COLORES	Stilkrom 310	10 1	25

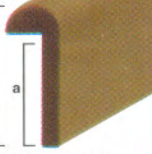
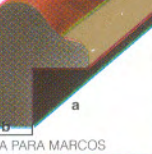
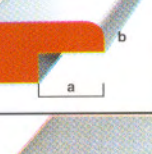


## PERFILES PARA ENMARCAR O PINZAR

MODELO	Ref.	Medidas A B	Metros
Rigido  MARCO TABLEROS Y CARTONES	1606	3 14	4
Rigido  ADORNO CANTO PLACAS	Novocrom 2216	5 6	4
Rigido  PINZA MARCO	1919 3409	26 20	4
Rigido  CANTO MARCO	1454 3903	3 3 15 10,3	4


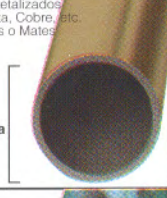

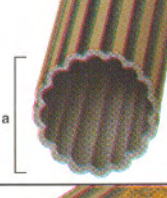

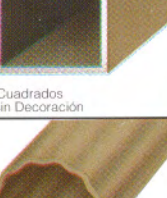

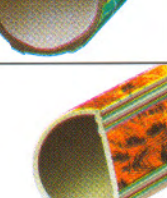
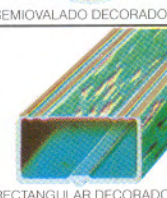
MODELO	Ref.	Medidas A B	Metros
Rigido  METALIZADO	Stilkrom EA-92	12 10	4
Rigido  METALIZADO	Stilkrom EA-94	17 10	4
Rigido  METALIZADO	Stilkrom EA-30 EA-33	17,5 10,5 17,5 12,5	4
Rigido  METALIZADO	Stilkrom EA-96	18 12	4
Rigido  METALIZADO	Stilkrom EA-77	9 6,5	4
Rigido  METALIZADO	Stilkrom E-25 E-30 EA-29	5 10 8,5 7,5 6,5 9	4
Rigido  METALIZADO	1617	12 2,5	4
Rigido  METALIZADO	3605 3243	2,6 11 3 13	4
Rigido  METALIZADO	672 2608	22 6,5 29 9	4
Rigido  METALIZADO	Stilkrom 3035 3047 3059 3610 3819	5 3 7 4 9 5 10 6 19 8	25
Rigido  PINZA POSTERS RAPIDA	3757	22 20	4

MODELO	Ref.	Medidas A B	Metros
Rigido  CANTO MARCO	2009	4 23	4
Rigido  CANTO CARTONES METALIZADO	Stilkrom E-89 910 EA-25 912 EA-47	5 6 10 6 10 7 12 8 18 11	4
Rigido  CANTO TABLEROS Y CARTONES METALIZADO Y COLORES	Decoform 3304	4 11	4
Rigido  MOLDURA PARA MARCOS	Decoform 2295	4 16	4
Rigido y Flexible  PERFIL PINZA CON MUJERLE	Stilkrom 2047 2058 2069 2812 2114 2077	4 7 5 8 6 9 8 12 10 14 7 7	4
Rigido y Flexible  PERFIL PINZA CON MUJERLE	Durigom 3864	35 8	4
Rigido y Flexible  PERFIL MARCO PINZA	Durigom 3553	40 10	4
Rigido y Flexible  PERFIL MARCO PINZA	4302	33 5	4
Rigido y Flexible  PERFIL PINZA-CARTELES CON ADHESIVO	3707	15	4
Rigido  MARCO PLACAS DE 3 A 5 MM METALIZADO	Decoform 3759	3 17	4
Semirrigido Metalizado  ENMARCAR INCLUSO CURVAS	Stilkrom E-63 E-73 EA-12 EA-14 EA-35 EA-43 EA-54	4 7 10 13,5 2,5 6 3 6 5 8,5 2,7 6 3,3 7	50

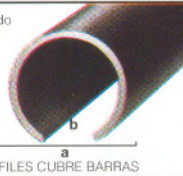

# MOLDURAS PARA MARCOS Y ESPEJOS

MODELO	Ref.	Medidas A	Medidas B	Medidas C	Metros
 MOLDURA PARA MARCOS	Decoform 3618 2441	10 8	6 4,5		10 7
 MOLDURA PARA MARCOS	Decoform 3302	19	24		4
 MOLDURA PARA MARCOS	Decoform 3183	11	17		4
 MOLDURA PARA MARCOS	Decoform 3073	8	6		4
 MOLDURA PARA MARCOS	Decoform 3075	10	8		4
 MOLDURA PARA MARCOS	Decoform 3313	15	8		4
 MOLDURA	2564	3	25		4
 MOLDURA	Decoform 3349 3321	9 19	4,7 8		4
 MOLDURA	3861	19	10		4
 MOLDURA PARA MARCOS	VICEL 2512 3725 3302 3694	17 18 19 25	4 3 3 6		4
 MOLDURA	3842	20,5	9,5		4

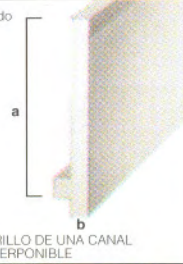
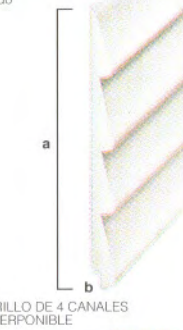
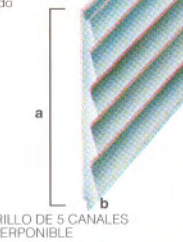
# TUBOS DECORADOS

MODELO	Ref.	Medidas A	Medidas B	Metros
 Tubos Decorados imitación Madera		20 25 30 30 40 40 40 50	17 22 26 27 36 37 45,5	4
 Tubos Metalizados Oro, Plata, Cobre, etc. Brillantes o Mates		25 30 40 50	22 26 36 45,5	4
 Tubos Decorados Mármol y Fantasmas		25 30 40 50	22 26 36 45,5	4
 Tubos Ondulados con o sin Decoración		25 30 32 40 50		
 Tubos Octogonales con o sin Decoración		40		4
 Tubos Cuadrados con o sin Decoración		20 25 30 40 50		4
 Tubos Ondulados Onda Larga	3254	38		4
 Tubos con Resaca	3414	40		4
 TUBO SEMIOVALADO DECORADO	3411	50	35	4
 TUBO RECTANGULAR DECORADO	3538	56	30	4

# TUBOS ABIERTOS

MODELO	Ref.	Medidas A	Medidas B	Metros
 PERFILES CUBRE BARRAS	2595 1816 2669 1815 1814 2195	19 20 26 30 50 23	8 10 14 20 38 9	4
 PERFILES CUBRE BARRAS	3772 2595-1816 2595-1864	16 20 22	7 8 10	4

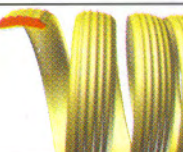
# FRISOS SUPERPONIBLES

MODELO	Ref.	Medidas A	Medidas B	Metros
 LIBRILLO DE UNA CANAL SUPERPONIBLE	VICEL 2509/28 2509/35	28 35	5 5,5	
 LIBRILLO DE 4 CANALES SUPERPONIBLE	VICEL 2743	89	5,5	6
 LIBRILLO DE 5 CANALES SUPERPONIBLE	VICEL 2907	50	3,5	4

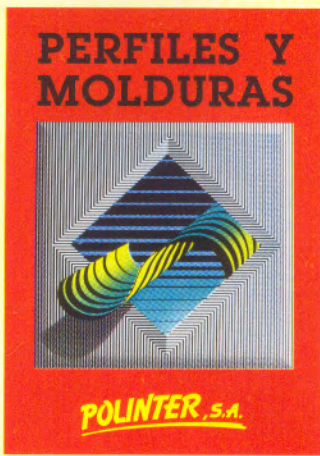
# MEDULA PLASTICA "MEDUCEL"

MODELO	Ref.	Medidas A	Medidas B	Metros
	3414	40		4

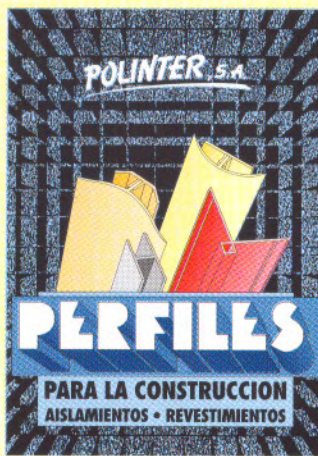
# MIMBRE PLASTICO "VIMACEL"

MODELO	Ref.	Medidas A	Medidas B	Metros
	3538	56	30	4





PROFILES AND MOULDINGS FOR FURNITURE INDUSTRY



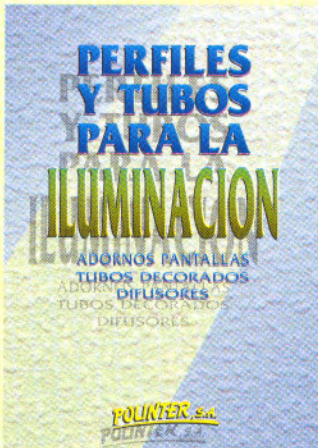
PROFILES FOR BUILDING ISOLATION AND PROTECTING



PROFILES FOR AWNINGS, BLINDS CURTAINS, UPHOLSTERY...



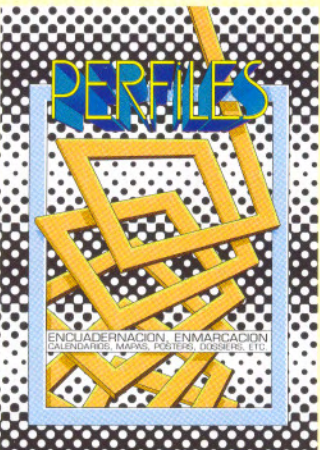
LABEL - HOLDER PROFILES



PROFILES, DIFUSERS AND TUBES FOR LIGHTING



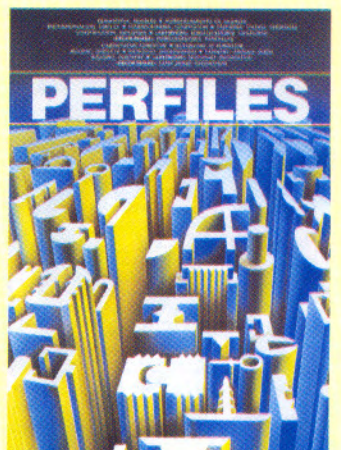
PROFILES, RIBBONS AND TRIMS FOR MAROCCO, DRESSMAKING, FOOTWEAR...



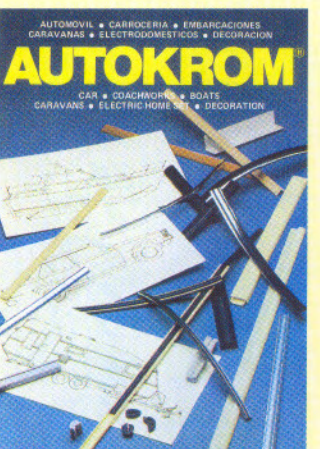
PROFILES FOR FRAMES, POSTERS, DISPLAYS...



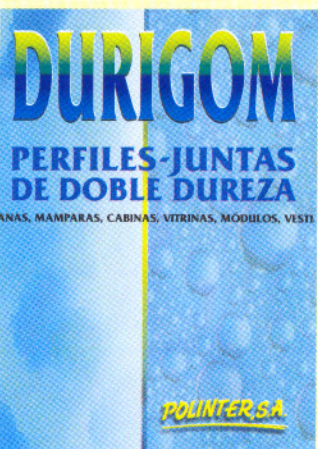
TUBES AND COVERINGS.



INDUSTRIAL PROFILES



PROFILES FOR AUTOMOTIVE APPLICATION



DUAL-HARDNESS JOINT-PROFILES FOR GLAZING, SCREENS AND DISPLAY CABINETS.



ELASTOMER JOINT-PROFILES FOR GLAZING

**ARTICULOS DE NUESTRA FABRICACION  
OUR OWN MANUFACTURE ARTICLES**

• **PERFILES RÍGIDOS / RIFID PROFILES**

Fabricados con materiales plásticos rígidos, resistentes al choque, golpes, clavado, grapado, etc... Pueden encolarse, lacarse y conformarse por calor.

*Manufactured with rigid plastic materials, resistant to impact, knocks, nailing, clamping, etc... They can be glued, sealed by heat.*

• **PERFILES SEMIRRÍGIDOS Y FLEXIBLES / SEMIRIGID AND FLEXIBLE PROFILES**

Su grado de flexibilidad permite adaptarse a las más diversas superficies. Pueden suministrarse en acabados brillante mates, satinados, lacados, y granulado.

*Its level of flexibility allows them to be fitted to the most varied surfaces.*

*They can be supplied with gloss, matt, satin or varnished finishes.*

• **PERFILES "VICEL" / "VICEL" PROFILES**

Perfiles rígidos de acabado perfecto, aspecto satinado y gran precisión de medidas. Muy ligeros de peso.

*Rigid profiles with perfect finish, satin look and great precision in size. Very light weight.*

• **PERFILES "VETEX" / "VETEX" PROFILES**

Perfiles rígidos muy ligeros de peso, que presentan unas vetas o estrias que le dan aspecto de madera. Se trabajan igual que ésta.

*Rigid profiles, very light weight, presenting veins and grooves which give them the appearance of wood. They are warped the same way as the latter.*

• **PERFILES "STILKROM" / "STILKROM" PROFILES**

Perfiles semirrigidos de aspecto metálico muy brillantes, o en colores también muy brillantes, que tienen en su interior una lámina de aluminio puro que le da un aspecto de gran calidad.

*Semirigid profiles, with metallic look, very glossy or coloured with very glossy colours, wich have an unalloyed aluminium sheet inside, wich give the appearance of high quality. Unaltered by*

• **PERFILES "NOVOCROM" / "NOVOCROM" PROFILES**

Perfiles semirrigidos o rígidos revestidos total o parcialmente por una lámina de aspecto metálico o de colores, con brillos excepcionales u otros acabados.

*Semirigid or rigid profiles, covered totally or partially by metallic look or coloured sheet, with exceptional glosses or other finishes.*

• **PERFILES "INTERCROM" / "INTERCROM" PROFILES**

Perfiles semirrigidos o rígidos, a base de una resina transparente y una lámina interna de aspecto metálico u otros colores.

*Semirigid or rigid profiles, based on a transparent resin and an internal sheet of metallic look, or other colours.*

• **PERFILES "DURIGOM" / "DURIGOM" PROFILES**

Perfiles de doble dureza, o bicolors, en cualquier combinación de rígido-flexible-semirrigido sobre un mismo perfil.

*Double hardness profiles, or bicoloured, in any combination of rigid-flexible-semirigid on one profile.*

• **PERFILES "DECOFORM" / "DECOFORM" PROFILES**

Perfiles rígidos o flexibles, decorados total o parcialmente con diseños imitación maderas, fantasías, o colores.

*Rigid or flexible profiles decorated completely or partially with imitation wood, fantasy or coloured designs.*

• **PERFILES "VINIGOM" / "VINIGOM" PROFILES**

Perfiles-juntas muy flexibles, de aspecto como la goma, para juntas en carpintería metálica, para acristalamientos, etc...

*Very flexible rubber look joint-profiles, for joints of metallic framing for framing, for glazings, etc...*

• **PERFILES "TPR" / "TPR" PROFILES**

Perfiles de Caucho Termoplástico, con todas las propiedades de los elastómeros.

*Thermoplastic Rubber profiles, with all the elastomer properties.*

**POLINTER, S.A.**

Muga, 7 - P. I. Pla d'En Coll  
08110 MONTCADA I REIXAC (Barcelona)  
Tel. 34-3-564 13 50 - Fax 34-3-564 88 00  
Apartado de Correos n.º 29  
E-mail: [polinter@polinter.com](mailto:polinter@polinter.com)  
<http://www.polinter.com>