

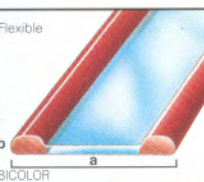
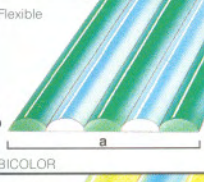
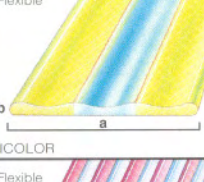
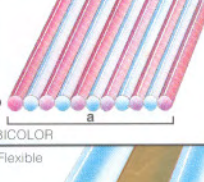

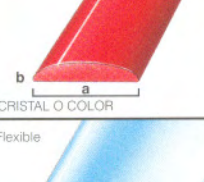


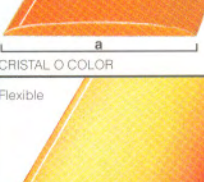




PERFILES

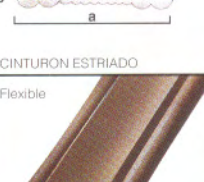
SON •
N • E
CTIEL

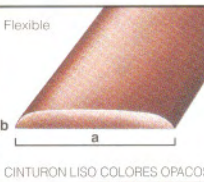


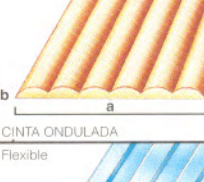
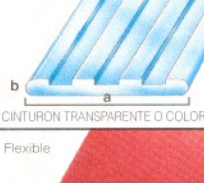
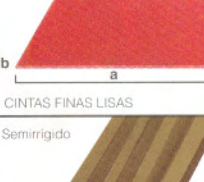

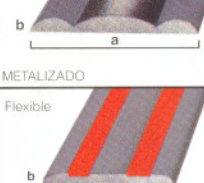

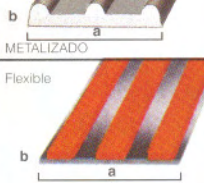

RBIA • MARROQUINERIA • ENT
MAS CALZADO • ESTUCHERIA
NEPAL • CONFECCION • RIBET

CINTAS BRILLANTES

MODELO	Ref.	Medidas A B	Metros
Flexible  BICOLOR	3689 3688 3687	12 2 20 2,2 30 2,5	25
Flexible  BICOLOR	3606	30 2	25
Flexible  BICOLOR	3685	30 2	25
Flexible  BICOLOR	3686	30 2	25
Flexible  BICOLOR, METALIZADO O COLOR	Novocrom 3350	30 3,4	25
Flexible  CRISTAL O COLOR	3674	12 2	25
Flexible  CRISTAL O COLOR	3658	20 2	25
Flexible  CRISTAL O COLOR	3570	25 2	25
Flexible  CRISTAL O COLOR	3706	30 2	25
Flexible  CRISTAL O COLOR	2539	45 2,8	25
Flexible  TRANSPARENTE, CRISTAL O COLOR	2422/50	50 2,5	25

CINTAS Y CINTURONES

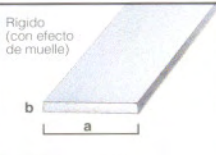
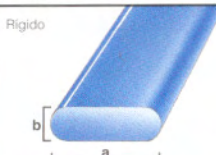



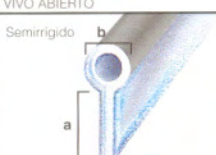
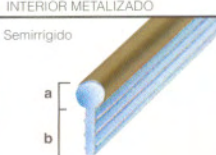
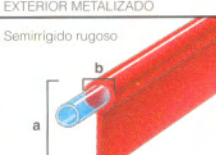


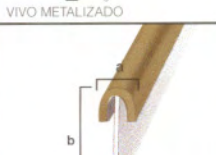
MODELO	Ref.	Medidas A B	Metros
Flexible  TRANSPARENTE CON DECORACION INTERNA	3709 3710	12 2 20 2	25
Flexible  TRANSPARENTE CON DECORACION INTERNA	3742	25 2	25
Flexible  TRANSPARENTE CON DECORACION INTERIOR	3730	30 2	25
Flexible  CINTA CANTOS REDONDOS	3763	29 3	25
Flexible  CINTAS CON REBORDE	332/5 335/10 336/15 336/18	5 1 10 1 15 1 18 1	100
Flexible  CINTA ESTRIADA	485/10 485/13 485/15	10 1 13 1,2 15 1,5	100
Flexible  CRISTAL O COLORES	2656/32	32 1	100
Flexible  CINTURON ONDULADO	742/15 742/17 742/20	15 1,5 17 1,7 20 2	100
Flexible  CINTURON ESTRIADO	302/15 302/20	15 2 20 2,5	50
Flexible  CINTA	659	12,5 2	100
Semirrigido  CINTA METALIZADA	Novocrom 560	20 2	50

MODELO	Ref.	Medidas A B	Metros
Flexible  CINTURON LISO COLORES OPACOS	321/15 321/20 321/22 321/25	15 2 20 2,2 22 2,5 25 3	50
Flexible  CINTURON GRABADO IMITACION PIEL	417/8 417/10 417/12 321/15 321/20 321/25	8 2 10 2 12 2 15 2,5 20 3 25 3	50
Flexible  CINTURON GRABADO IMITACION PIEL	847/8 847/10 419/10 419/12 1149/20 1015/24	8 2 10 2 10 2,5 12 2,5 20 2,5 24 2,5	50
Flexible  CINTA ONDULADA	1008	50 2,5	25
Flexible  CINTURON TRANSPARENTE O COLOR	808	20 2	50
Flexible  CINTAS FINAS LISAS	3255/13 1523/25 2686/27 2511/30 3111/40 3021/70	13 1,3 25 1,1 27 0,3 30 1 40 0,8 70 1	100
Semirrigido  CINTAS METALIZADAS ESTRIADAS	Stilkrom 208 210 212 220	8 1 10 1 12 1 20 1	25
Flexible  METALIZADO	Novocrom 560	20 2	50
Flexible  METALIZADO	Novocrom 599	20 2	25
Flexible  METALIZADO	Novocrom 561	15 3	25
Flexible  BICOLOR	Novocrom 536	21 2,5	25

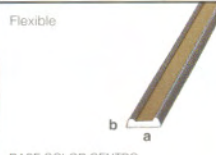
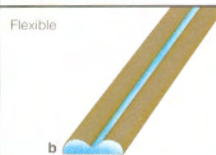



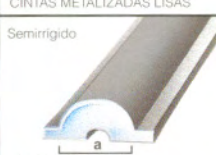
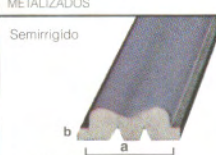



ASAS Y RIBETES

MODELO	Ref.	Medidas		Metros
		A	B	
 PERFIL PARA ASAS	439/15 439/19 439/22	15 19 22		100
 PERFIL PARA ASAS	489/19	19		100
 PERFIL PARA ASAS	798/19	19		100
 CINTA PARA ASAS	475/16	16		100
 PERFIL PARA ASAS	965/10	10		100
 PERFIL PARA ASAS	1711	20	12	100
 TAPA-COSIDOS FLEXIBLE	165/12 165/15 165/18	12 15 18		100
 TAPA-COSIDOR FLEXIBLE	2091/18	18		100
 METALIZADO	Novocrom 3345	7	4	100
 CINTAS RIBETEAR	739/12 863/20	12 9	0.5 0.5	100

VIVOS Y REFUERZO

MODELO	Ref.	Medidas		Metros
		A	B	
 REFUERZO <NYDUR>	1361/6 2394/8 1899/10 1899/12 3585/12	6 8 10 12 12	1.6 1.4 1.2 1.4 2.2	100
 REFUERZO CAPOTAS	2974 3864 3263	15 14 19	5 4.5 3.7	4
 REFUERZO INTERIOR GORRAS	1185/47	47	0.9	100
 VARILLAS REFUERZO <NYDUR>	Ø 2.5 3 3.5 4 4.5 5			100
 VIVO ABIERTO	571/17 1006 1007	17 15.5 12		100
 INTERIOR METALIZADO	Intercrom 3 x 10 4 x 12 5 x 15	10 12 15	3 4 5	100
 EXTERIOR METALIZADO	Novocrom 537 521 563/1.5 565/2.9 517 516 600	4 6 6 6 10 10 10	6 9 8 8 9 7 6	50
 VIVO CON ALMA RIGIDA	2982	12	4	100
 VIVO CON ALMA RIGIDA	2983	12	4	100
 VIVO METALIZADO	Stilkrom 69-E	6	12	50
 VIVO METALIZADO	Stilkrom 39	3.8	12	50

ADORNOS Y TIRETAS

MODELO	Ref.	Medidas		Metros
		A	B	
 BASE COLOR CENTRO METALIZADO O COLORES	Novocrom 3312	4.5	0.8	400
 GALON METALIZADO	Decoform 388/10	10	0.3	300
 BICOLOR	Novocrom 3339	7	1.6	100
 METALIZADO Y COLORES NV	Novocrom 596 2240 2279 2214 3335 2249 2215	3 3.5 5 5.5 6 6 8	1.5 1.8 1.3 2.4 1.5 3 3	100
 METALIZADO a	Novocrom 3317	5	2.2	100
 CINTAS METALIZADAS LISAS	Stilkrom 103 105 108 110 112 115	3 5 8 10 12 15	1 1 1 1 1 1	50 25
 ADORNOS SOLDABLES METALIZADOS	Novocrom 501/5 514/7 503/8 504/9	5 7 8 9	3.5 3.5 3.5 3.5	50
 ADORNOS SOLDABLES METALIZADOS	Novocrom 510 504 514	9 9 7	5 3.5 3.5	50
 ADORNOS ATTACHE METALIZADOS	Novocrom 533 Stilkrom 703 704 44 66	4.5 3 4 4 6	2 1 1 2 3	50
 METALIZADO-NEGRO	Novocrom 518	4	6	50
 TAPABOCAS METALIZADO O COLORES	Stilkrom EB-16 E-91	4 3.5	1 1.5	3