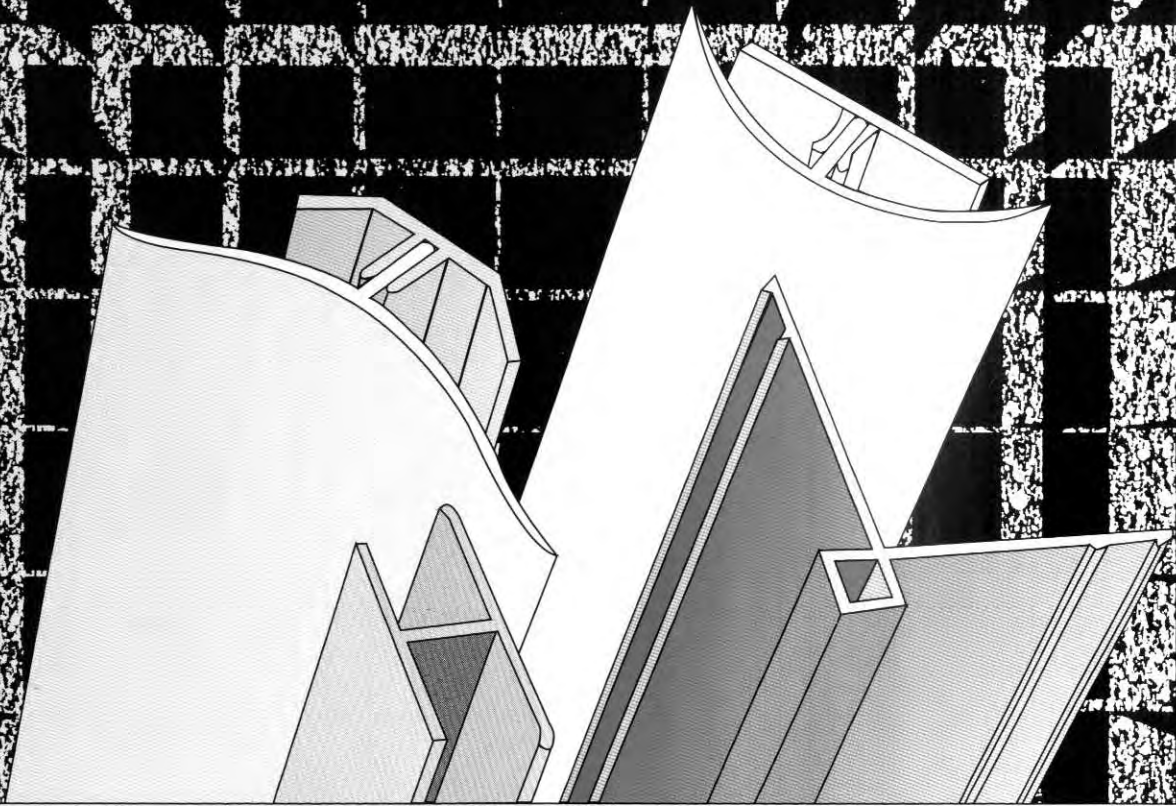


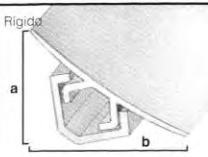
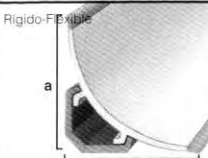
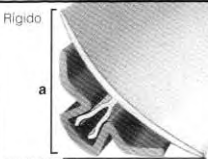
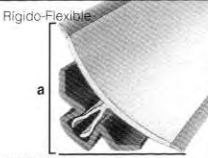
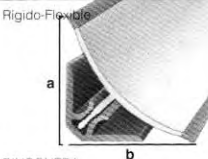
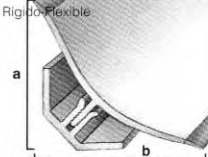
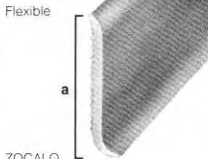
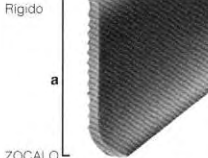

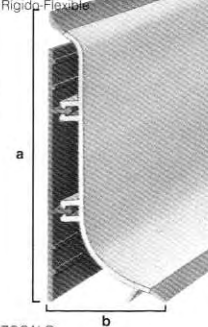
POLINTER, S.A.



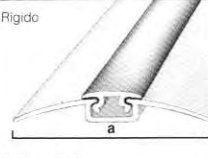
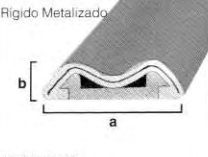
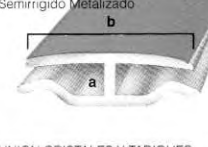
PERFILES

**PARA LA CONSTRUCCION
AISLAMIENTOS • REVESTIMIENTOS**

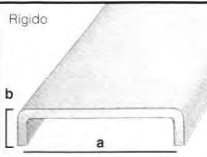
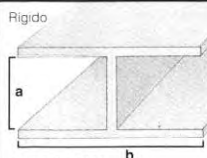
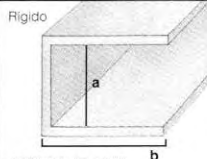
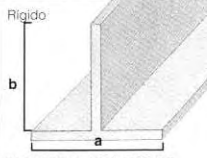

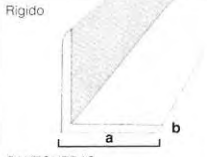
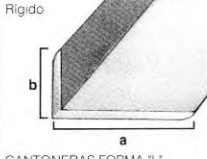
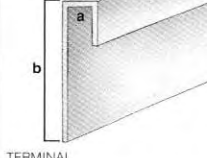
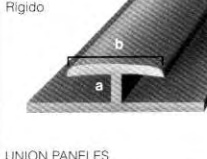
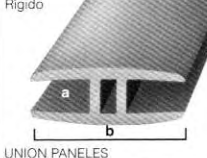
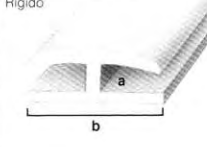
RINCONERAS Y ZOCALOS SANITARIOS

MODELO	Ref.	Medidas		Metros
		A	B	
Rigido  RINCONERA CURVA FRIGORIFICOS	2552 2469	20 45	20 45	6
Rigido-Flexible  RINCONERA	Durigom 2594 2738	20 45	20 45	6
Rigido  RINCONERA	2876	45	45	6
Rigido-Flexible  RINCONERA	Durigom 3097 3770	45 70	45 70	6
Rigido-Flexible  RINCONERA	Durigom 3026	45	45	6
Rigido-Flexible  RINCONERA	Durigom 3729	65	65	4
Flexible  ZOCALO	1362 2008/63	60 63		50
Rigido  ZOCALO	VICEL 2073	60		4
Rigido-Flexible  RINCONERA HERMETICA	3061	14	14	4
Rigido-Flexible  ZOCALO	3130	95	40	6

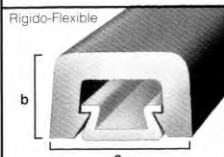
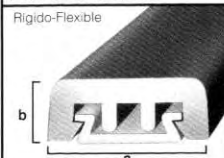
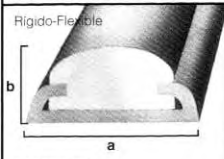
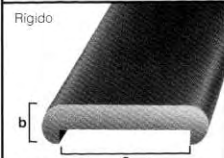
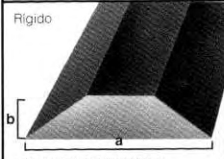
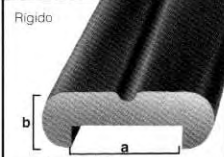
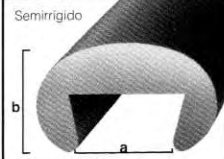
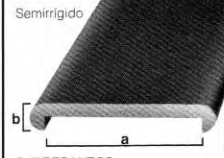

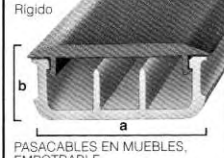

UNION PANELES, TAPA JUNTAS, TAPARRANURAS

MODELO	Ref.	Medidas		Metros
		A	B	
Rigido-Flexible  UNION PANELES	Durigom 3504 3596	55 55	6 9	4
Rigido  UNION TABLEROS, ALTURA VARIABLE	1804	15	10	4
Rigido  UNION PANELES	3198	30	6	4
Rigido  TAPAJUNTAS	3266-3265 3267-3265	35 50		4
Rigido  TAPAJUNTAS	977/1215 1737	17 29	6 8	4
Rigido Metalizado  TAPAJUNTAS	Stilkrom EA-23 EA-24	20 35	6 8	4
Rigido  TAPARRANURAS	2380	50	4	4
Rigido  TAPARRANURAS	2788	9	34	
Rigido  TAPARRANURAS	2561 3333 3114 2126 2311 3505 3611 3547 1504 3587 1472	4 8 9 10 11 14 15 20 22 26 29 35	9 10 10 12 29 18 18 24 28 29 42	4
Rigido Metalizado  TAPARRANURAS	STILKROM EA-26 EA-60 EA-71 EA-96 EA-98 EB-13 EA-78 EB-53 EB-45 EB-55 EB-56	8 5,5 10 3 5 3 8 7 6 8 8	9 6 10,5 7 6,5 10 11,5 10 8,5 8,5 12,5	4
Semirrigido Metalizado  UNION CRISTALES Y TABIQUES	2291 3314	4 3	26 25	4

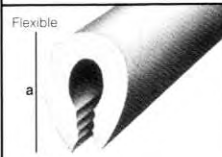
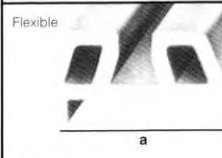
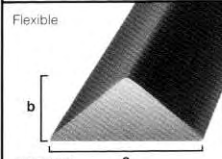
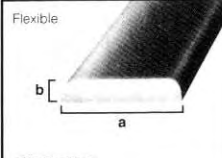
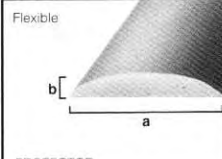
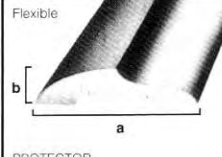
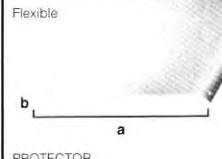
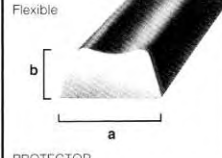
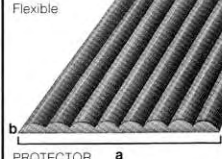

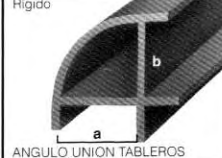
ANGULOS, UNIONES

MODELO	Ref.	Medidas		Metros
		A	B	
Rigido  CUBRE-MARCOS	1627 340 2473 2363 3215	30,4 52 49 40 51	12 10 11 18 12	4
Rigido  UNION PLACAS	2613 3612 2670 1976 2853 3590	6,5 10 13 20 20 40	39 31 30 50 46 32	4
Rigido  TERMINAL PLACAS	3515 3516 3104 3517 3514 3609 1975 3105 3106 3405	10 12 13 15 16 20 20 21 21 23	10 12 8 15 16 20 27 17 14 23	4
Rigido  SOPORTE PLACAS TECHOS	3510 184 3537	15 30 32	14 29 22	4
Rigido  SOPORTE PLACAS TECHOS	185 186 189	30 30 30	39 29 20	4
Rigido  CANTONERAS	3422 3423 3448 3459 793/40 3129	15 20 25 30 40 60	1,4 1,4 1,5 1,6 1,8 1,5	4
Rigido  CANTONERAS FORMA "L"	3413 1542 1937 397 491 3029	20 62 25 40 37 60	11,5 22 16 11 6 30	4
Rigido  TERMINAL	3274	10	50	4
Rigido  UNION PANELES	2747 2556	4 5	15 19	4
Rigido  UNION PANELES	3207 3102	6 4	20 28	4
Rigido  UNION PANELES	3421 3069 1096 3262 1320 3612	3 4 5 6 8 11	18 17 28 28 17 30	4

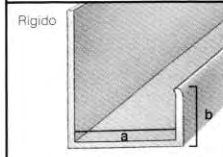
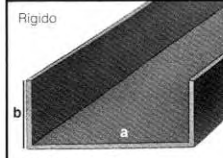
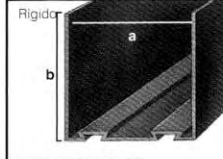
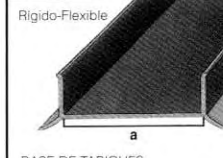
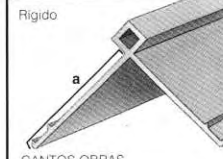
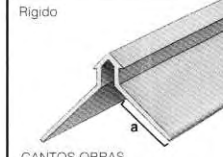

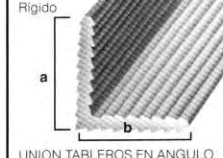

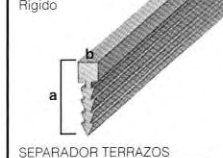

PROTECTORES, PASACABLES

MODELO	Ref.	Medidas		Metros
		A	B	
Rigido-Flexible  PROTECTOR DE GOLPES	3165	25	16	4
Rigido-Flexible  PROTECTORES DE GOLPES	3166	58	16	4
Rigido-Flexible  PROTECTOR	1093/1094	30	15	4
Rigido  CUBRECANTOS	VICEL 2880	25	8	4
Rigido  MOLDURA PROTECTOR	VICEL 2870	30	7	4
Rigido  CUBRECANTOS	VICEL 2917	17	9	4
Semirrigido  CUBRECANTOS	2946	15	17	25
Semirrigido  CUBRECANTOS	2905/25 2905/30	28 30	4,5 5,5	25
Semirrigido  CUBRECANTOS	1567/12 1567/17 2035/20 2035/25	12 17 20 25		25
Rigido  PASACABLES EN MUEBLES, EMPOTRABLE	3131	35	12	4
Rigido  PASACABLES EN SUELOS	2858	50	13	4

PROTECTORES

MODELO	Ref.	Medidas		Metros
		A	B	
Flexible  DEFENSA	170/20 170/25 170/30 880/40 880/50	20 25 30 40 50		25
Flexible  DEFENSA	1994/40 1994/50 1994/60	40 50 60		
Flexible  DEFENSA	3142	29	12	4
Flexible  PROTECTOR	2089	20	5	25
Flexible  PROTECTOR	1996/25 1996/30	25 30	5 7	25
Flexible  PROTECTOR	1785	45	10	25
Flexible  PROTECTOR	1926	60	3	25
Flexible  PROTECTOR	1311	14,5		25
Flexible  PROTECTOR	3340	72	3,8	25
Rigido-Flexible  ZOCALO HERMETICO	Durigom 1930/16 3250/19	16 19	11 11	4
Rigido  ANGULO UNION TABLEROS	2376 1866 3217	10 16 19	10 16 19	4

PERFILES PARA OBRAS

MODELO	Ref.	Medidas		Metros
		A	B	
Rigido  BASE DE TABIQUE	2435 3091	40 21	16 12	4
Rigido  MARCOS PUERTAS	1627 2363	30 40	12 18	4
Rigido  BASE DE TABIQUES	2334 2557	45 45	45 25	4
Rigido-Flexible  BASE DE TABIQUES	Durigom 3152	43		4
Rigido  CANTOS OBRAS	3275	40		4
Rigido  CANTOS OBRAS	3471	22		4
Rigido  TAPARRANURAS OBRAS	2985	24	4,2	4
Rigido  UNION TABLEROS EN ANGULO	3072	15	15	4
Rigido  ESPIGA UNION TABLEROS	3240	22	3,5	4
Rigido  SEPARADOR TERRAZOS	3783	18	5	4
Rigido  SEPARADOR TERRAZOS	680	14	4	4