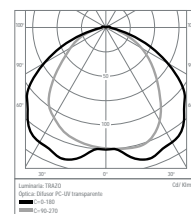
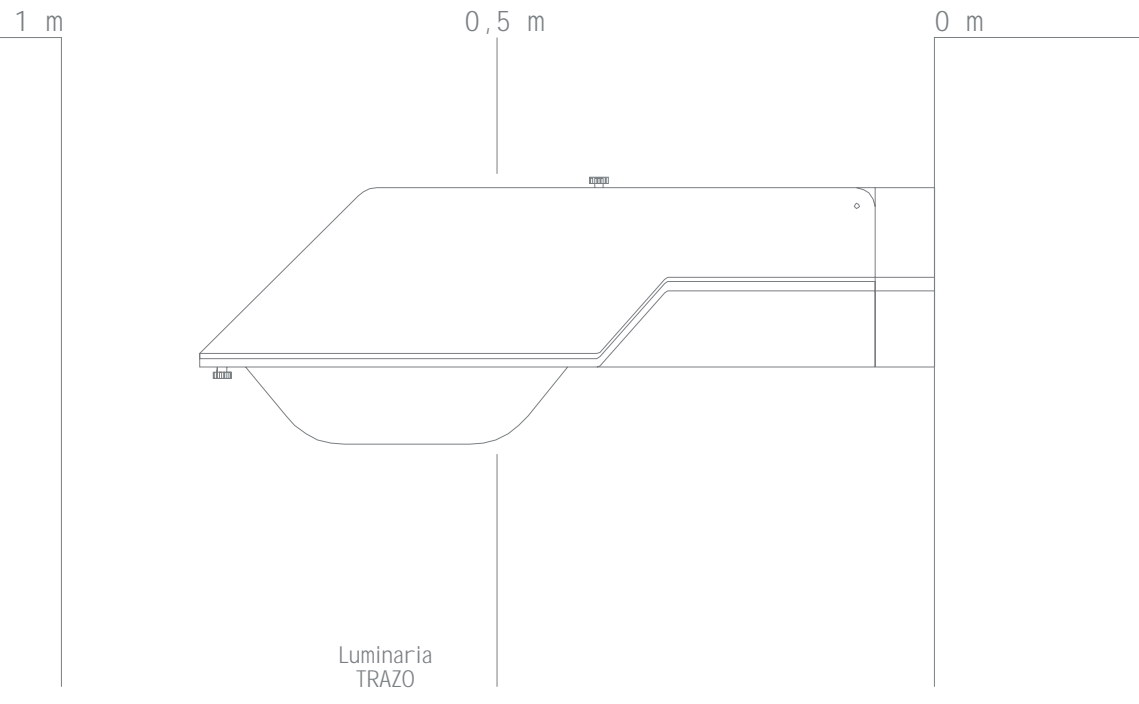


TRAZO



TRAZO

Modelos



Luminaria con saliente para conjuntos de la serie TRAZO o para al ojar anclada directamente en superficies verticales del espacio urbano: fachadas, pilares... sin necesidad de repisa de soporte.

Estructura y Materiales

Armatura, cúpula y soporte de anclaje, en fundición de aluminio (EN1706 43000).
 Reflector interior de aleación de aluminio AA-1085 repujado y anodizado.
 Difusor de PC-UV (poli carbonato estabilizado a los rayos UV), transparente.

Tornillería de acero inoxidable AISI-304.
 Cableado de PVC y silicona en zonas térmicamente críticas.
 Placa portaequipo en fibra de vidrio aislante.

Protección

Componentes metálicos externos sometidos a granallado, imprimados con epoxi-poli amida para protección y adherencia del posterior pintado con pintura acrílica modificada con isocianatos alifáticos.
 Componentes reflectores de aluminio AA-1085, con anodizado de clase 10.

NORMATIVAS

CE EN 60598 EN 55015



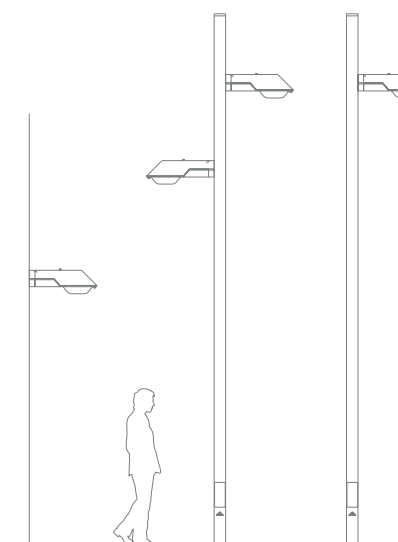
Características Técnicas

Altura	280 mm
Saliente	745 mm
Peso (sin equipos)	12 Kg
Lámparas	VSAP 70-100-150W VM 80-125-250W
Portalámparas	Cerámico E-27, E-40
IP	IP-65
Clase	Clase I
Fijación luminaria	3 tornillos M-10
Colores RAL (Otros colores bajo demanda)	



Baja contaminación lumínica
 Por su diseño, la Luminaria TRAZO Posee un índice FHS=1,4% (flujo luminoso hacia el hemisferio superior), reduciendo así la contaminación lumínica.

%FHS = 1,4



MANTENIMIENTO:
 Acceso al equipo y lámpara mediante apertura abisagrada de la tapa superior, cierre de dos pomos roscados.

