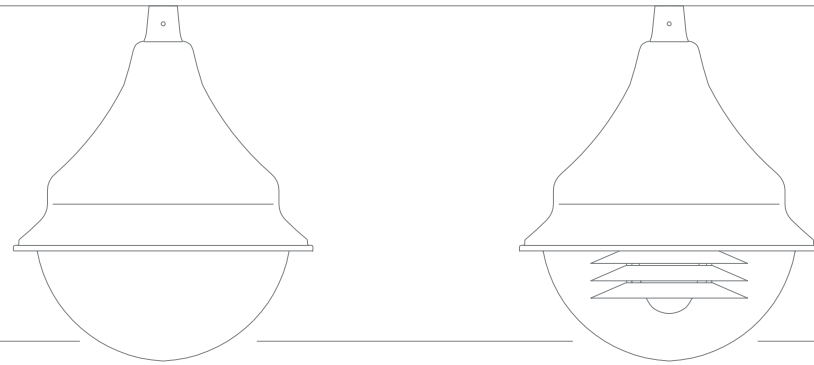
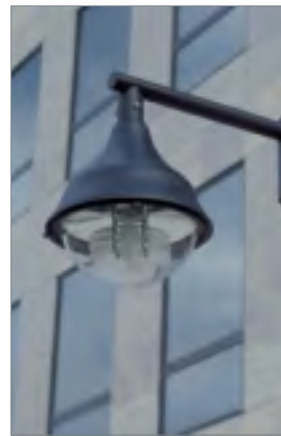


SENDA



# SENDA

## Modelos



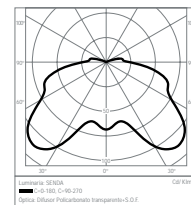
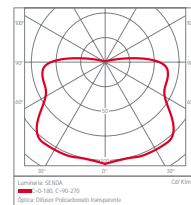
0 m

0,5 m

Luminaria SENDA

Luminaria SENDA + S.O.F.

1 m



## Características Técnicas

Altura	530 mm
Anchura	ø450
Peso (sin equipos)	12,5 Kg
Lámparas	VSAP 70-100-150W VM 80-125-250W
Portalámparas	Cerámico E-27, E-40
IP	IP-65
Clase	Clase I
Fijación luminaria	Receptor para brazo con macho ø60 x 100 x 5 mm
Colores RAL	

## Complemento S.O.F.

Sistema de Optimización Fotométrica

IP-65

Conjunto integral patentado, incorporable a la luminaria para optimizar el rendimiento óptico y la distribución lumínica, compuesto de perfil interior y lamas anulares reflectores, de aluminio AA-1085 repujado y anodizado de clase 10 sujetas con varillás de acero inoxidable 304 y difusor de PC-UV de una sola pieza, sellado al conjunto. El grupo S.O.F. posee un nivel de estanqueidad IP-65.



Baja contaminación lumínica

%FHS = 8,8

Añadiendo a la luminaria el complemento S.O.F., se consigue una reducción de un 33% en la emisión del flujo luminoso hacia el hemisferio superior (FHS) del total eficaz, reduciendo así la contaminación lumínica.



Luminaria colgante para incorporar en brazo. Puede incorporar grupo óptico para optimizar el buen rendimiento lumínico que posee.

## Estructura y Materiales

Estructura y aro abisagrado, fabricados en fundición de aluminio (EN1706 43000).

Reflector interior de aleación de aluminio AA-1085 repujado y anodizado.  
Difusor de PC-UV (Policarbonato estabilizado a los rayos UV) transparente.

Placa portaequipos aislante de fibra de vidrio.  
Tornillería de acero inoxidable AISI-304.  
Cableado de PVC y silicona en zonas térmicamente críticas.

Mantenimiento: Accesibilidad mediante apertura del aro inferior abisagrado con cierre de 2 pomos roscados.

## Protección

Componentes metálicos externos sometidos a granallado, imprimados con epoxi-poliámidas para protección y adherencia del posterior pintado con pintura acrílica modificada con isocianatos alifáticos.

Componentes reflectores de aluminio AA-1085, con anodizado de clase 10.

NORMATIVAS

CE EN 60598 EN 55015

