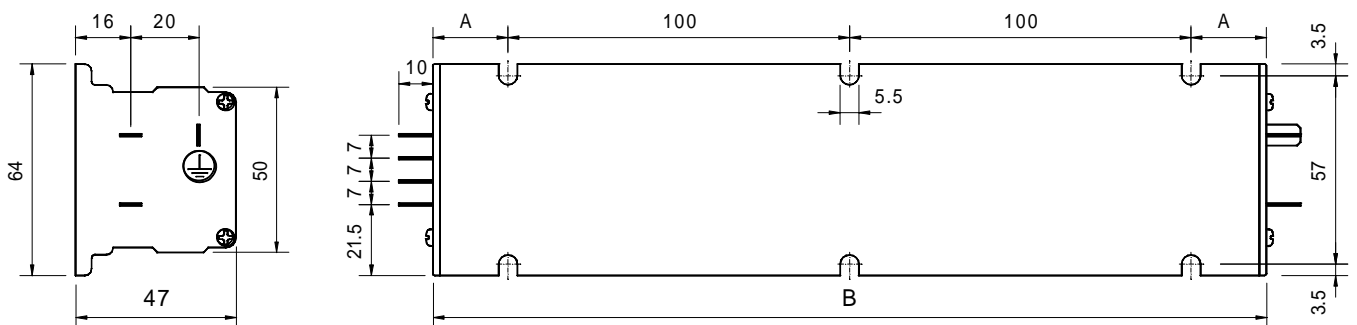




Referencia- Reference		CH-026/40P	CH-072/40P	CH-110/40P	CH-110/120P
Tensión de referencia Design voltage	Vdc	26	72	110	
Rango nominal de tensiones Nominal voltage range	Vdc	18 - 32	50 - 87	75 - 135	
Intensidad nominal Nominal current	A	1,4	0,6	0,4	1,15
Temperatura máx. asignada Rated max. temperature	°C	+ 70			
Frecuencia trabajo con carga Working frequency with lamp	kHz	> 18			
Tensión de salida Output voltage	Vac	11,5			
Potencia mín. Min. power	W	20			40
Potencia máx. Max. power	W	40			120
Dimensiones Dimensions	A	22			29
	B	244			258

DIMENSIONES - DIMENSIONS (mm)



ESQUEMAS DE CONEXION - WIRING DIAGRAMS

