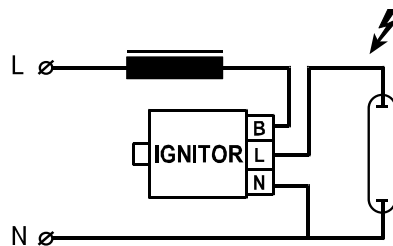
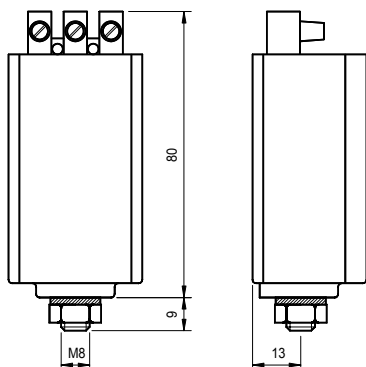
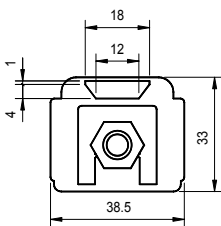




ARRANCADOR SUPERPOSICIÓN **ZX 70** SUPERIMPOSED PULSE IGNITOR

LÁMPARAS DE SODIO ALTA PRESIÓN HIGH PRESSURE SODIUM LAMPS

Referencia - Reference			ZX 70
Tensión de red admisible Permissible line voltage		V	198 - 253
Frecuencia Frequency		Hz	50 - 60
Tensión de conexión/desconexión Switch on/off voltage		V	≤ 198 / ≥ 160
Tensión de pico Ignition voltage		kV	1,9 - 2,3
Capacidad de carga Load capacitance		pF	20 - 250
Impulsos por ciclo Impulses per cycle			6
Posición de fase Phase displacement of ignition impulses		°el	60 - 90 / 240 - 270
Corriente máxima Maximum current		A	2
Pérdidas propias Internal losses	@ 2A	W	≤ 1,5
Calentamiento Temperature rise	@ 2A	°C	≤ 5
Temperatura máxima asignada Rated maximum temperature	t _c	°C	105
Mínima temperatura de funcionamiento Minimum operating temperature		°C	- 30
Bornes con tornillo Screw terminals		mm ²	1 - 2,5
Peso Weight		g	162
Peso embalaje (50 uds.) Packing weight (50 pcs.)	(295 x 295 x 168 mm)	kg	8,5
Lámparas Lamps	HPS	W	35-50-70



Reservado el derecho de realizar cambios técnicos sin previo aviso. / We reserve the right to make technical changes without prior notice.