



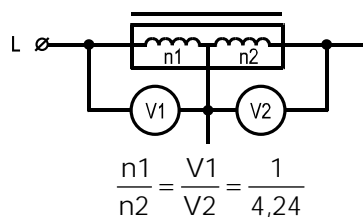
# ARRANCADOR IMPULSER TEMPORIZADO 813 TDC IMPULSER TIMER IGNITOR

## LÁMPARAS DE SODIO ALTA PRESIÓN Y HALOGENUROS METÁLICOS HIGH PRESSURE SODIUM AND METAL HALIDE LAMPS

Referencia - Reference			813 TDC
Tensión de red admisible Permissible line voltage		V	198 - 253
Frecuencia Frequency		Hz	50
Tensión de conexión/desconexión Switch on/off voltage		V	≤ 198 / ≥ 170
Tensión de pico Ignition voltage		kV	3 - 5 (1)
Capacidad de carga Load capacitance		pF	20 - 2000
Impulsos por ciclo Impulses per cycle			1
Posición de fase Phase displacement of ignition impulses		°el	75 - 90
Corriente máxima Maximum current		A	-
Pérdidas propias Internal losses	@ 230V	W	-
Calentamiento Temperature rise	@ 230V	°C	-
Temperatura máxima asignada Rated maximum temperature	t <sub>c</sub>	°C	105
Minima temperatura de funcionamiento Minimum operating temperature		°C	- 30
Función de reinicio Reset function		s	> 0,5
Bornes con tornillo Screw terminals		mm <sup>2</sup>	1 - 2,5
Peso Weight		g	118
Peso embalaje (50 uds.) Packing weight (50 pcs.)	(295 x 295 x 168 mm)	kg	6,3
Lámparas Lamps	HPS MH	W	35 ÷ 1000 35 ÷ 1000

(1) La tensión de pico (3 - 5 kV) depende de la posición de la toma intermedia en el balasto.  
The ignition voltage (3 - 5 kV) depends on the transformation ratio on the middle tap of the ballast.

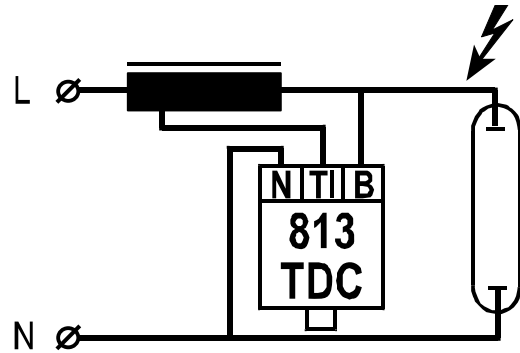
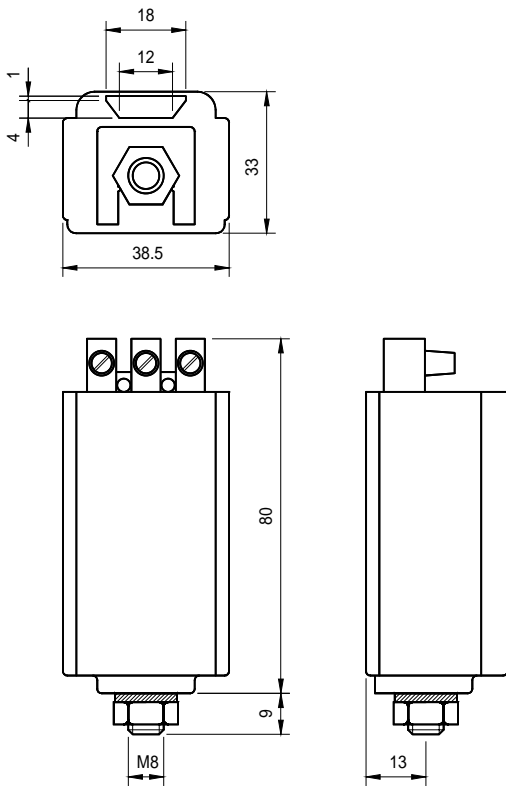
Relación de transformación aprox.  
Aprox. transformation ratio



**Digitalcontrol**

DIMENSIONES / DIMENSIONS (mm)

ESQUEMA DE CONEXIÓN  
WIRING DIAGRAM



MODO DE IMPULSOS / PULSE-BREAK MODE

