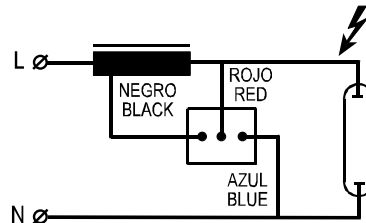
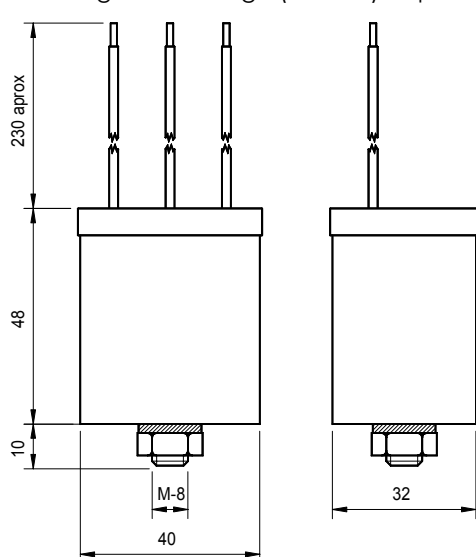




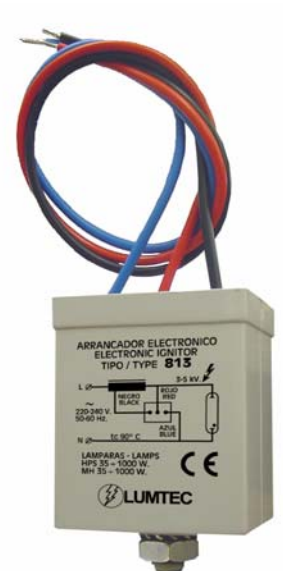
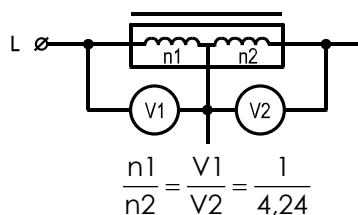
**LÁMPARAS DE SODIO ALTA PRESIÓN Y HALOGENUROS METÁLICOS
HIGH PRESSURE SODIUM AND METAL HALIDE LAMPS**

Referencia - Reference			813
Tensión de red admisible Permissible line voltage		V	198 - 253
Frecuencia Frequency		Hz	50 - 60
Tensión de conexión/desconexión Switch on/off voltage		V	≤ 198 / ≥ 160
Tensión de pico Ignition voltage		kV	3 - 5 (1)
Capacidad de carga Load capacitance		pF	20 - 1000
Impulsos por ciclo Impulses per cycle			1
Posición de fase Phase displacement of ignition impulses		°el	85 - 105
Corriente máxima Maximum current		A	-
Pérdidas propias Internal losses	@ 230V	W	-
Calentamiento Temperature rise	@ 230V	°C	-
Temperatura máxima asignada Rated maximum temperature	t _c	°C	90
Mínima temperatura de funcionamiento Minimum operating temperature		°C	- 30
Conexión con cables flexibles Connection with flexible wires		mm ²	3 x 0,75
Peso Weight		g	105
Peso embalaje (25 uds.) Packing weight (25 pcs.)	(228 x 228 x 80 mm)	kg	2,8
Lámparas Lamps	HPS MH	W	35 ÷ 1000 35 ÷ 1000

(1) La tensión de pico (3 - 5 kV) depende de la posición de la toma intermedia en el balasto.
The ignition voltage (3 - 5 kV) depends on the transformation ratio on the middle tap of the ballast.



Relación de transformación aprox.
Aprox. transformation ratio



Reservado el derecho de realizar cambios técnicos sin previo aviso. / We reserve the right to make technical changes without prior notice.