



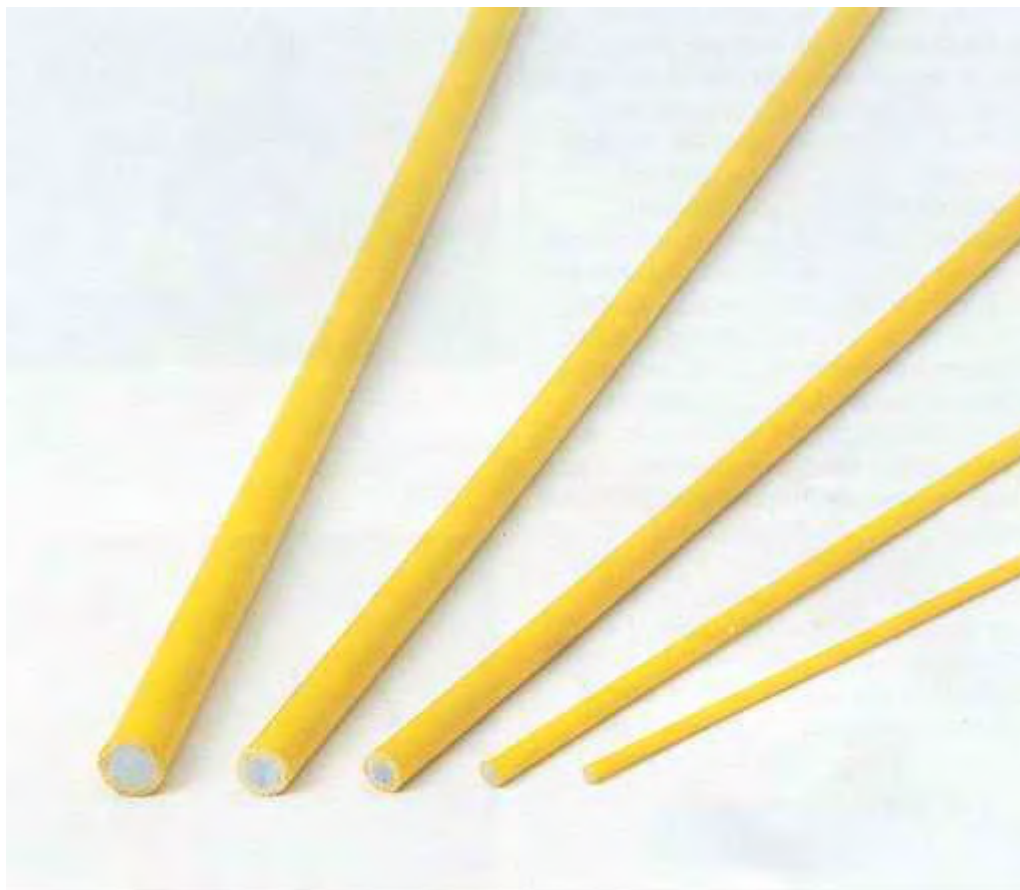
APARATOS Y ACCESORIOS PARA EL TENDIDO DE CABLES

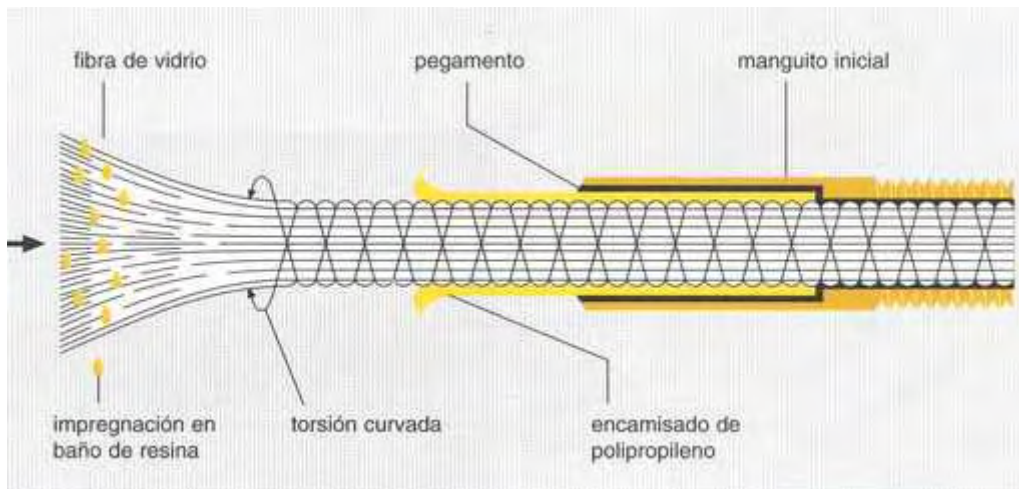


Polykat®

El guía-cables de fibra de vidrio

Los guía-cables de fibra de vidrio Polykat® son los elementos básicos de todos los sistemas de introducción de cables de Loimex. La excelente calidad y versatilidad de Polykat® está justificada por su concepción tecnológica única: La combinación entre la extrema cargabilidad de flexión y la máxima estabilidad al empuje proporcionan a la guía las propiedades de una barra flexible. La especial tecnología de fabricación y su estructura especial facilitan una combinación equilibrada de las características opuestas en el fondo, pero necesarias en su aplicación. Cuantas más fibras de vidrio contiene la guía, tanto mayor es la estabilidad al empuje. Por esta razón, las guías Polykat® contienen en un 80% una proporción especialmente elevada de fibras de vidrio de alta calidad. Todas las fibras están incrustadas en una resina de poliéster elástica y se enlazan por medio de una torsión curvada para formar un núcleo compacto, formándose una capa exterior ondulada y rica en resina, que absorbe las elevadas tensiones superficiales en caso de carga de flexión. De esta forma son posibles unos radios de curvado muy pequeños y se pueden pasar fácilmente por codos tubulares estrechos. Gracias a la ondulación de la superficie, se optimiza la adherencia de la capa de camisa y los manguitos iniciales pegados. El encamisado liso de plástico de polipropileno tiene unas excelentes propiedades de deslizamiento y reduce al mínimo la resistencia a la fricción. Se distingue por su elevada estabilidad a las variaciones de la temperatura y resistencia a la abrasión. La elevada elasticidad de las guías de fibra de vidrio Polykat® facilita la construcción de aparatos pequeños, compactos y manejables no superables.





Áreas de aplicación

Campos de aplicación	Aparatos de introducción de cables	Diámetros habituales tubos vacíos hasta	Diámetro exterior de la guía	Radio de curvado alcanzable	Longitudes máximas de introducción
Instalación doméstica	Kati-Blitz	30 mm	3,0 mm	50 mm	50 m
Instalación industrial	Kabelmax	60 mm	4,5 mm	100 mm	80 m
Construcción de instalaciones de señalización	Kabel-Jet	80 mm	7,2 mm	250 mm	100 m
Construcción de conducciones subterráneas	Serpiente de tubos	100 mm	9,0 mm	300 mm	120 m
	Serpiente de tubos	250 mm	11,0 mm	400 mm	300 m

Guía-cables de fibra de vidrio Polykat®

Campos de aplicación

La guía de fibra de vidrio Polykat® es la parte integrante más importante de todos los sistemas de introducción de cables de Loimex. Se emplea con éxito en muchos campos del tendido de cables en recorridos cortos y medios. Polykat® reúne de forma genial la estabilidad al empuje de una barra rígida con la flexibilidad que se exige en la práctica. Por esta razón, las guías de introducción Polykat® se pueden introducir en los sistemas de tubos complicados y llenados en un tiempo inalcanzablemente corto. La introducción del cable se produce con facilidad, rapidez y precisión de forma manual. Las dificultades en la utilización de cintas convencionales de acero y plástico forman parte claramente del pasado. Quien ha trabajado alguna vez con los productos de Loimex, jamás querrá volver a prescindir de los mismos.



Kati-Blitz



Kabelmax

**Kati-Blitz:
Imprescindible en la
instalación doméstica**

La introducción de cables de energía y de antenas, así como de líneas telefónicas en tubos vacíos pone al instalador cada día ante nuevos desafíos. Con el Kati-Blitz compacto se pueden introducir con rapidez y facilidad las líneas incluso en sistema de tuberías de muchas curvas.

**Kabelmax:
Ideal para la
instalación industrial**

En el tendido de cables y líneas en edificios de oficinas y administración, grandes almacenes o edificaciones industriales, falla la mayoría de ayudas de introducción convencionales. El Kabelmax ha sido diseñado para estas condiciones. Incluso en canales subterráneos muy ocupados conserva la estabilidad de la vía.



Kabel-Jet



Serpiente de tubos

Kabel-Jet:

La solución óptima para la construcción de instalaciones de señalización

El Kabel-Jet compacto da buen resultado cuando se utiliza en el cableado en tierra y de señalización a distancia en las construcciones subterráneas. en el cableado de energíayde telecomunicación, así como en la construcción de instalaciones de señalización yen la instalación del alumbrado de calles.

Serpiente de tubos: Tendido profesional en la construcción subterránea de líneas

Para las empresas suministradoras de energía, de telecomunicación e instaladores de cables, la serpiente de tubos se ha convertido en un medio auxiliar imprescindible: Se pueden introducir en una sola operación de trabajo tanto los cables ligeros de energía y comunicación como también los cables de cabrestantes en longitudes de hasta 300 m.

Instrucciones de montaje y reparación

Correspondientes a todos los aparatos de guía de fibra de vidrio

Los gula-cables de Loimex son de alta calidad y convencer por su alto rendimiento, si se utilizan correctamente.

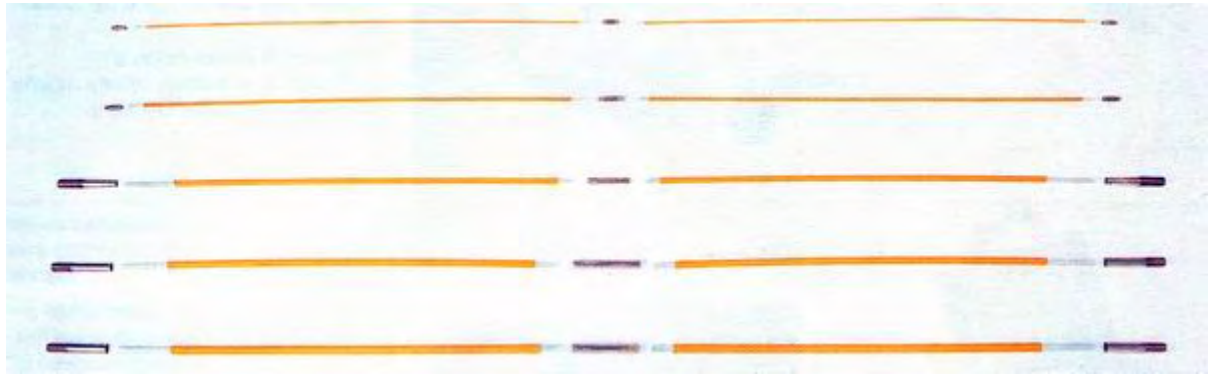
No obstante, en caso de un esfuerzo por encima de los límites de cargabilidad indicada, se pueden producir daños en la guía. En caso de una eventual rotura de la guía, se podrá reparar la misma y no ha de ser cambiada.

La reparación es muy fácil y puede ser llevada a cabo por cualquier usuario. El modo de proceder es uniforme, independientemente del tipo de guía utilizada. De los extremos de la guía han de quitarse únicamente los encamisados en diferentes longitudes.

Instrucciones de reparación

1. Corte recta la guía de fibra de vidrio con una sierra metálica en unos 10 cm por delante del punto de rotura. Las guías de fibra de vidrio con un diámetro de 3 y 4.5 mm pueden cortarse también con un cortaalambre.
2. Quite el encamisado de plástico amarillo de la guía de fibra de vidrio, como en un cable eléctrico, según las longitudes indicadas en la tabla. Preste siempre atención a que no se corte el núcleo de la fibra de vidrio, ya que esto podría conducir a una rotura prematura de la guía.
3. Compruebe, si se puede montar el manguito. Después del montaje, el núcleo de fibra de vidrio deberá cerrar enrasado con el lado roscado. El extremo del manguito deberá solapar la camisa de plástico. Si el manguito no se deja montar desbarbe el canto cortante del núcleo de la fibra de vidrio por medio de papel abrasivo.
4. Aplique el pegamento delgado y uniformemente sobre el núcleo de la fibra de vidrio y el inicio del encamisado de modo que el manguito quede pegado sobre toda la longitud.
5. Monte el manguito, girando ligeramente, hasta el tope sobre el núcleo de la fibra de vidrio y la camisa.
6. Deje que la unión por pegamento endurezca, al menos, durante seis horas. Si desea continuar trabajando, deje que la unión por pegamento endurezca, al menos, durante diez minutos. Luego, desbobine completamente la guía de fibra de vidrio y emplee el manguito inicial en el otro extremo de la guía.

Atención: Al emplear un pegamento especial, evite en todo caso el contacto con la piel y los ojos.



Longitud del encamisado para las cintas de fibra de vidrio

			Manguitos iniciales		Manguitos de unión	
	Ø Guía	Pegamento	Longitud del encamisado	Longitud del pegamento	Longitud del encamisado	Longitud del pegamento
Kabel-Blitz	3,0 mm	muy fluido	14 mm	17 mm	7 mm	10 mm
Kabelmax	4,5 mm	muy fluido	15 mm	20 mm	9 mm	15 mm
Kabel-Jet	7,2 mm	espeso	60 mm	70 mm	15 mm	25 mm
Serpiente de tubos	9,0 mm	espeso	57 mm	72 mm	25 mm	40 mm
Serpiente de tubos	11,0 mm	espeso	65 mm	80 mm	25 mm	40 mm

Kati-Blitz®

El guía-cables para la instalación doméstica

El Kati-Blitz era a nivel mundial el primer aparato de su tipo con el que se podían introducir cables difíciles.

El Kati-Blitz supera sin esfuerzo alguno los largos recorridos, angulares, incluso en sistemas de tuberías donde fallan otras ayudas de introducción.

La guía de fibra de vidrio de Polykat® se puede desbobinar y rebobinar rápidamente, sin formar nudos. Los manguitos iniciales con rosca, en los que se pueden enroscar fácilmente y rápidamente en la caja sólida y a prueba de golpes es ligera y compacta y hace especialmente fácil el manejo.

Desde su introducción, Kati-Blitz ha dado con creces un gran resultado en miles de electricistas puesto fijo en los vehículos de los montadores de telecomunicación de la empresa alemana Tele-Blitz. Kati-Blitz vario es un producto actual de punta. Posee un depósito intercambiable, en el que está montada la cinta. Con un nuevo accionamiento de manivela, la cinta puede ser rápidamente desbobinada y rebobinada a mano en el porta-depósito.

Kati-Blitz compact es un aparato especialmente manejable, en el que están alojados hasta 50 m de cinta en sus reducidas dimensiones.



Kati-Blitz® vario

Información técnica

Kati-Blitz vario está compuesto por los dos elementos de porta-depósito y el depósito intercambiable. Éste se puede suministrar con guía-cables de fibra de vidrio de 20, 30 y 50 m de largo. El cambio de los depósitos de cinta se puede realizar en poco tiempo. Con un accionamiento de manivela, la cinta de fibra de vidrio se puede desbobinar y, al cabo de su uso, volver a bobinarse rápidamente. Al porta-depósito está integrado un compartimiento de accesorios, en el que están alojados los medios auxiliares necesarios.

La guía de fibra de vidrio Polykat® utilizada dispone en sus dos extremos de manguitos iniciales con una rosca M5 y, de esta forma, permite trabajar en ambas direcciones. Los cabezales guía, de tiraje y las mallas tiracables se pueden acoplar con facilidad y de forma variable.

Con el cabezal guía de muelle flexible, la cinta se desliza incluso por los sistemas de tuberías enredadas y se abre paso también en radios de tubos muy estrechos.

Los tubos ya muy ocupados se pueden atravesar con ello en un tiempo inalcanzablemente corto.

Las guías de fibra de vidrio Polykat® convencen por su gran fiabilidad. No obstante, en caso de una manipulación incorrecta, puede producirse la rotura de la guía. Su reparación es muy fácil y puede ser llevada a cabo por cualquier usuario.



Diámetro de la guía	3 mm
Resistencia a la tracción ensayada de la unión por pegado guía/manguito	1,0 kN
Radio de flexión nominal	50 mm
Fuerza de rotura de la guía	5,0 kN



Dispositivo gula cables con accionamiento a manivela para una rápida introducción o sacado de la cinta de vidrio.

Guiacables Polykat de Ø 3 mm manguitos iniciales en ambos extremos. Depósito de cinta cambiabile.

Accesorios incluidos:

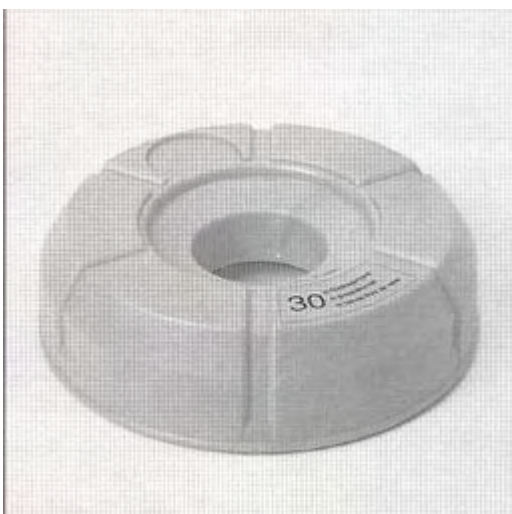
- 2 Cabezales guía Ø 7 mm y Ø 10mm
- 5 Manguitos tirador con ranura, de latón con rosca M5, Ø 6 mm
- 1 Tenaza tiradora Kati-Grip
- 1 Malla tiracables para cables Ø 6-9 m m
- 5 Manguitos iniciales de latón, rosca M5
- 3 Manguitos de unión latón
- 1 Botella de pegamento rápido

Embalado en cartón individual.

Medidas:

380 mm x 265 mm x 120 mm

Referencia	Largo guía m	Peso kg
76 14 20	20	2,0
76 14 30	30	2,3
76 14 50	50	2,5



Depósito de guía cambiabile, cinta de fibra de vidrio Polykat de Ø 3 mm.

Manguitos iniciales en ambos extremos, incluido Set de Servicio, contenido:

- 5 Manguitos iniciales de latón con rosca M5
- 3 Manguitos de unión de latón
- 5 Manguitos tirador con ranura, de latón, rosca M5, Ø 6 mm
- 1 Botella de pegamento rápido

Embalado en cartón individual

Medidas:

245 mm x 245 mm x 75 mm

Referencia	Largo guía m	Peso kg
76 15 20	20	0,6
76 15 30	30	0,7
76 15 50	50	0,9

Kati-Blitz[®] compact

Información técnica

El Kati-Blitz compact posee un tambor de almacenamiento interior y giratorio para el bobinado y desbobinado del guía-cables de fibras de vidrio. Se puede suministrar en longitudes de cinta de 20, 30 ó 50 m.

La guía de fibra de vidrio de Polykat[®] dispone en sus dos extremos de manguitos iniciales con una rosca M5 y facilita de esta forma el trabajo en ambas direcciones. Los cabezales guía, de tracción y las mallas tiracables se pueden acoplar con facilidad y de forma variable. Con un cabezal guía de muelle flexible, la guía se desliza también por sistemas de tuberías enredadas y permite un trabajo fluido, incluso en radios estrechos de tubos. También los tubos ya muy ocupados si se pueden atravesar en un tiempo inalcanzablemente corto.

La caja sólida y aprueba de golpes dispone de un compartimiento de accesorios con tapa abatible.

Las guías de fibra de vidrio Polykat[®] convencen por su gran fiabilidad. No obstante, en caso de una manipulación incorrecta, puede producirse la rotura de la cinta. Su reparación es muy fácil y puede ser llevada a cabo por cualquier usuario



Datos técnicos

Diámetro de la guía	3 mm
Resistencia a la tracción ensayada de la unión por pegado guía/manguito	1,0 kN
Radio de flexión nominal	50 mm
Fuerza de rotura de la guía	5,0 kN



Dispositivo guía cables con cinta de vidrio Polykat Ø 3 mm. Modelo compact SET. Manguitos iniciales en ambos extremos, compartimento para accesorios en el centro del dispositivo. Con manillar

Accesorios servidos:

- 2 Cabezales gula Ø 7 mm y Ø 10mm
- 5 Manguitos tirador con agujero de latón, rosca M5, Ø 6 mm
- 1 Tenaza tiradora Kati-Grip
- 1 Malla tiracables para cables Ø 6-9 m m
- 5 Manguitos iniciales de latón con rosca M5
- 3 Manguitos de unión de latón
- 1 Botella de pegamento rápido

Referencia	Largo cinta m	Peso kg
76 18 20	20	0,83
76 18 30	30	0,95
76 18 50	50	1,10

Embalado en cartón individual.

Medidas:

310 mm x 255 mm x 75 mm



Dispositivo guía cables con cinta de vidrio Polykat Ø 3 mm. Modelo compact. Manguitos iniciales en ambos extremos, compartimento para accesorios en el centro del dispositivo. Con manillar

Accesorios servidos:

- 2 Cabezales guía Ø 7 mm y Ø 10mm
- 5 Manguitos tirador con agujero, de latón, rosca M5, Ø 6 mm
- 5 Manguitos iniciales de latón con rosca M5
- 3 Manguitos de unión de latón
- 1 Botella de pegamento rápido

Embalado en cartón individual

Medidas:

310 mm x 255 mm x 75 mm

Referencia	Largo cinta m	Peso kg
76 18 28	20	0,80
76 18 32	30	0,90
76 18 52	50	1,05

PORTA DEPOSITO PARA Kati-Blitz vario

Dispositivo base con accionamiento a manivela, sin depósito y sin guía cable.

Accesorios:

- 5 Manguitos iniciales
- 5 Manguitos tiradores con agujero
- 3 Manguitos de unión
- 2 Cabezales guía de 7 y 10 mm de Ø
- 1 Tenaza tiradora Kati-Grip
- Malla tiradora para cables desde Ø 6-9 mm
- Botella de pegamento rápido
- Instrucciones de servicio



En cartón individual

Medidas 380 mm x 265 mm x 120 mm

Referencia	Descripción	Peso kg
76 14 40	Con accesorios	1,1
76 14 23	Sin accesorios	0,9

DEPOSITO PARA Kati-Blitz vario

Completo con guía cable de fibra de vidrio y manguitos iniciales en ambos extremos.

Con Service-Set que incluye:

- 5 Manguitos iniciales
- 5 Manguitos tiradores con agujero
- 3 Manguitos de unión
- Botella de pegamento rápido

En cartón individual

Medidas 245 mm x 245 mm x 70 mm



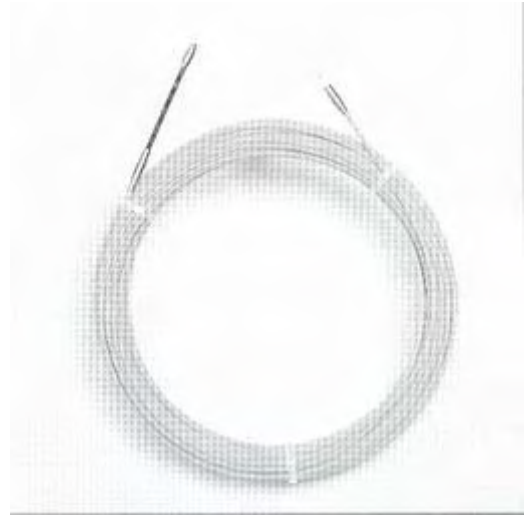
Referencia		Largo cinta m	Peso kg
76 15 20		20	0,6
76 15 30		30	0,7
76 15 50		50	0,9

GUIA CABLES PARA Kati-Blitz compact

De 3 mm de Ø, de fibra de vidrio, completo con manguitos iniciales en ambos extremos. Incluye cabezal guía de 7 mm de Ø y manguito tirador

En cartón individual
Medidas 245 mm x 245 mm x 45 mm

Referencia		Largo cinta m	Peso kg
76 13 20		20	0,3
76 13 30		30	0,4
76 13 50		50	0,6



SERVICE-SET PARA Kati-Blitz compact y Kati-Blitz vario

compuesto de:

- 5 Manguitos iniciales
- 5 Manguitos tiradores con agujero
- 3 Manguito de unión
- 1 Botella de pegamento rápido

En bolsa de plástico

Referencia		Peso g
76 12 45		45



SET DE CABEZALES GUIA

Tres cabezales guía de latón tipo resorte con rosca interior M5

Diámetros; 7, 10 y 13 mm

Referencia		Peso g
76 10 42		135



CABEZAL GUIA

De latón, tipo resorte, con rosca interior M5

Unidad de venta: 3 piezas en bolsa de plástico

Referencia		Diámetro mm	Peso g
76 10 33		7	30
76 10 34		10	40
76 10 35		13	65

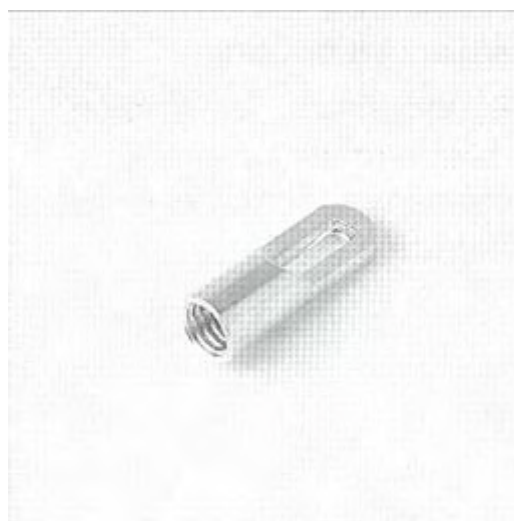


MANGUITO TIRADOR CON AGUJERO

De latón, con rosca interior M5. Diámetro: 6 mm

Unidad de venta: 10 piezas en bolsa de plástico

Referencia		Peso g
76 10 17		30



MANGUITO INICIAL

Manguito inicial guía de 3 mm de Ø, de latón, con rosca interior M5

Unidad de venta: 10 piezas en bolsa de plástico

Referencia		Peso g
76 10 16		30



MANGUITO DE UNION

Manguito de unión para guía de 3 mm de Ø, de latón

Unidad de venta: 10 piezas en bolsa de plástico

Referencia		Peso g
76 10 15		35



PEGAMENTO RAPIDO

Para cintas de fibra de vidrio, contenido 3 g

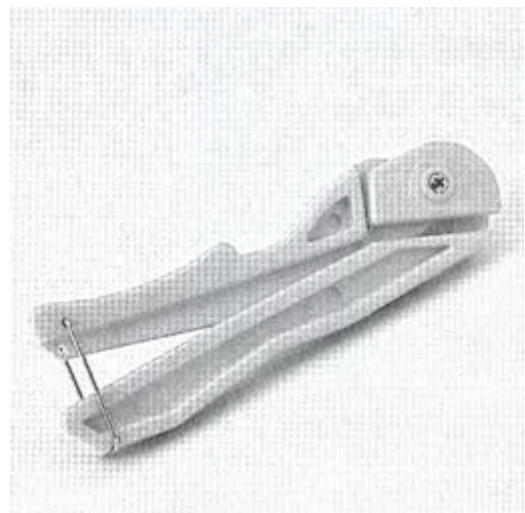
Referencia		Peso g
76 10 27		7



Kati-Grip

Tenaza tiradora patentada, con mango ergonómico de plástico resistente, protege la cinta, para todas las guía-cables hasta 4,5 mm de diámetro

Referencia		Peso g
76 13 69		125



MALLA TIRA CABLES

Tejida a mano, antitorsión, de hilos de acero cincados de alta resistencia, con acoplamiento M5

Rotura practica: 2 kN

Fuerza de tracción del tendido: 1,3 kN con factor de seguridad 1,5

Referencia	Diametro cable mm	Longitud activa mm	Peso g
76 80 66	4-6	100	5
76 80 60	6-9	120	10
76 80 61	9-12	180	20
76 80 62	12-15	230	25



MALLA TIRA CABLES

Tejida a mano, con manguito tirador integrado de rosca M5, hilos de acero cincados de alta resistencia

Rotura practica: 2 kN

Fuerza de tracción del tendido: 1,3 kN con factor de seguridad 1,5

Referencia	Diametro cable mm	Longitud activa mm	Peso g
76 80 63	15-19	280	50
76 80 64	19-25	290	70
76 80 65	25-31	300	115



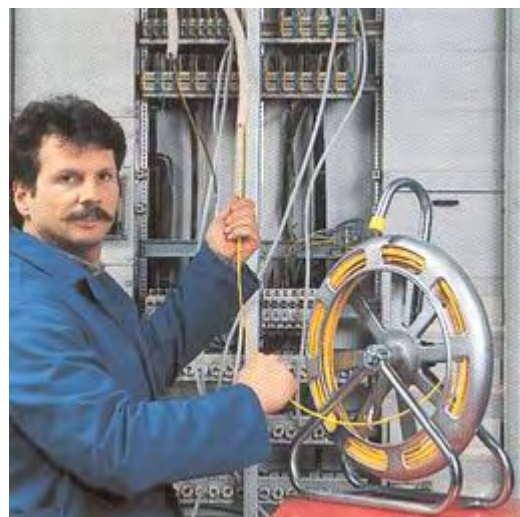
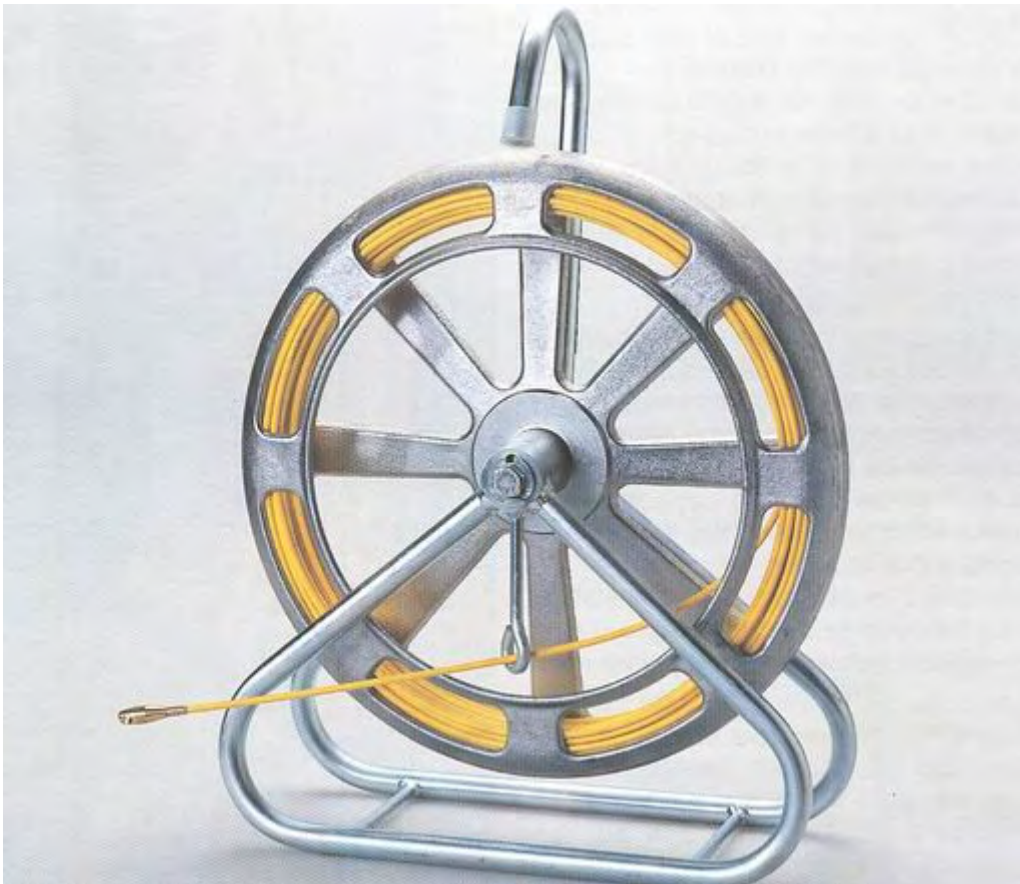
Kabelmax

Sistema de introducción de cables subterráneos

El Kabelmax ha sido diseñado especialmente para la instalación en edificios de oficinas y administración, grandes almacenes y edificios industriales. Se utiliza de forma óptima en sistemas de instalación, así como en tubos vacíos con un ancho nominal de hasta 50 mm.

La guía de fibra de vidrio única Polykat[®] es rígida al empuje como una barra y flexible, a pesar de ello. En la jaula de aluminio del aparato están alojados en un espacio pequeño hasta 80 m de cinta. El cabezal guía montado al principio de la cinta pasa por todos los cables situados en el canal e impide el enganche de la cinta en los obstáculos. La instalación resulta muy fácil, incluso en sistemas subterráneos ya muy llenados con líneas.

Los manguitos iniciales, montados en ambos extremos de la cinta facilitan un trabajo fluido en ambas direcciones.



Kabelmax

Información técnica

El Kabelmax dispone de un bastidor tubular estable, en el que está alojada la jaula de aluminio para el almacenamiento de la guía de fibra de vidrio. Aquí se alojan hasta 80 m de cinta, en poco espacio. Un freno fácil de regular impide que la cinta de Polykat® salga por sí sola de la jaula como consecuencia de su tensión propia.

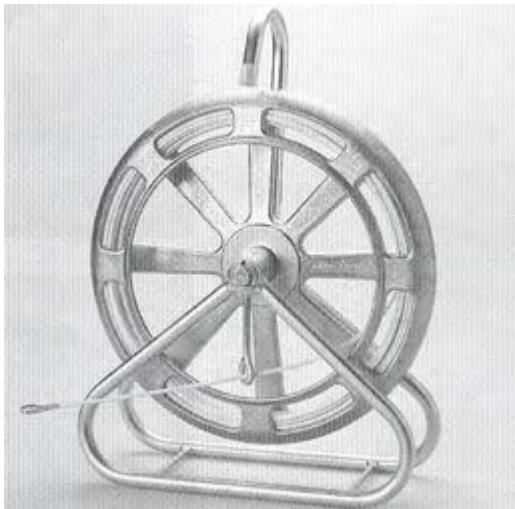
Los manguitos iniciales con rosca M5 en ambos extremos de la guía facilitan el trabajo en ambas direcciones. La conexión roscada uniforme permite la utilización de los mismos accesorios que en el Kati-Blitz. Los cabezales guía y las mallas tiracables se pueden acoplar con facilidad y en forma variable. Los sistemas subterráneos ya muy llenados se pueden atravesar con el cabezal guía en forma de oliva.

Las guías de fibra de vidrio de Polykat® convencen por su gran fiabilidad. No obstante, en caso de una manipulación incorrecta, puede producirse la rotura de la guía. Su reparación es muy fácil y puede ser llevada a cabo por cualquier usuario



Datos técnicos

Diámetro de la guía	4,5 mm
Resistencia a la tracción ensayada de la unión por pegado guía/manguito	1,5 kN
Radio de flexión nominal	100 mm
Fuerza de rotura de la guía	10,3 kN



Dispositivo guía cables con cinta de vidrio Polykat de Ø 4,5 mm.
Manguitos tiradores en ambos extremos
Incluido manguito inicial con agujero.
Compartimento de la cinta de aluminio,
bastidor de tubo de acero

Embalado en cartón individual.
Medidas:
570 mm x 420 mm x 190 mm

Referencia	Largo cinta m	Peso kg
76 20 24	40	5,4
76 20 26	60	5,7
76 20 28	80	6,1



Dispositivo guía cables con cinta de fibra de vidrio Polykat de Ø 4,5 mm.
Manguitos iniciales en ambos extremos.
Compartimento de la cinta de aluminio,
bastidor de tubo de acero.
Completo con Set de accesorios como sigue:

- 1 Manguito guía con agujero Ø 11 mm de latón con rosca M5
- 2 Manguitos tiradores con agujero, de latón, con rosca M5, Ø 6 mm
- 3 Manguitos iniciales de latón con rosca M5
- 2 Manguitos de unión de latón
- 1 Botella de pegamento rápido

Embalado en cartón individual
Medidas:
570 mm x 420 mm x 190 mm

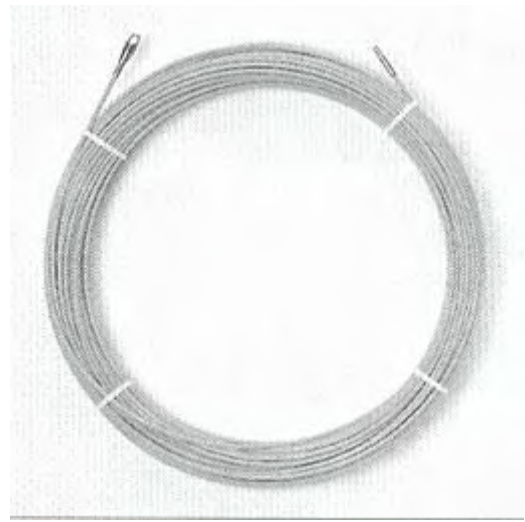
Referencia	Largo cinta m	Peso kg
76 20 44	40	5,4
76 20 46	60	5,7
76 20 48	80	6,1

CINTA DE FIBRA DE VIDRIO RECAMBIO PARA Kabelmax

Guía de fibra de vidrio de 4,5 mm de Ø exterior con manguitos iniciales en ambos extremos incluido manguito guía con agujero de 11 mm de Ø

Medidas: 40 mm x 400 mm x 70 mm

Referencia		Largo cinta m	Peso kg
76 20 34		40	1,3
76 20 36		60	1,8
76 20 38		80	2,2



SERVICE-SET PARA Kabelmax

Para cinta de fibra de vidrio de 4,5 mm de Ø compuesto de:

- 5 Manguitos iniciales
- 3 Manguito de unión
- 1 Manguito guía con agujero
- 1 Botella de pegamento rápido

En bolsa de plástico

Referencia		Peso g
76 20 55		45



CABEZAL GUIA CON AGUJERO

De latón con rosca interior M5. Diámetro: 11 mm

Unidad de venta: 3 piezas en bolsa de plástico

Referencia		Peso g
76 20 18		40



SET DE CABEZALES GUIA

Tres cabezales guía de latón tipo resorte con rosca interior M5

Diámetros; 7, 10 y 13 mm

Referencia		Peso g
76 10 42		135



CABEZAL GUIA

De latón, tipo resorte, con rosca interior M5

Unidad de venta: 3 piezas en bolsa de plástico

Referencia		Diámetro mm	Peso g
76 10 33		7	30
76 10 34		10	40
76 10 35		13	65



MANGUITO TIRADOR CON AGUJERO

De latón, con rosca interior M5. Diámetro: 6 mm

Unidad de venta: 10 piezas en bolsa de plástico

Referencia		Peso g
76 10 17		30



MANGUITO INICIAL

Manguito inicial para cinta de fibra de vidrio de 4,5 mm de Ø, de latón, con rosca interior M5

Unidad de venta: 10 piezas en bolsa de plástico

Referencia		Peso g
76 20 17		30



MANGUITO DE UNION

Manguito de unión para cintas de fibra de vidrio de 4,5 mm de Ø, de latón

Unidad de venta: 10 piezas en bolsa de plástico

Referencia		Peso g
76 20 08		30



MALLA TIRA CABLES

Tejida a mano, antitorsi3n, de hilos de acero cincados de alta resistencia, con acoplamiento M5

Rotura practica: 2 kN
Fuerza de tracci3n del tendido: 1,3 kN con factor de seguridad 1,5

Referencia	Diametro cable mm	Longitud activa mm	Peso g
76 80 66	4-6	100	5
76 80 60	6-9	120	10
76 80 61	9-12	180	20
76 80 62	12-15	230	25



MALLA TIRA CABLES

Tejida a mano, con manguito tirador integrado de rosca M5, hilos de acero cincados de alta resistencia

Rotura practica: 2 kN
Fuerza de tracción del tendido: 1,3 kN con factor de seguridad 1,5

Referencia	Diametro cable mm	Longitud activa mm	Peso g
76 80 63	15-19	280	50
76 80 64	19-25	290	70
76 80 65	25-31	300	115



Kabel-Jet

Sistema variable de introducción de cables

Dentro de la familia de aparatos de Loimex, el innovador Kabel-Jet está entre los aparatos probados Kabelmax y la serpiente de tubos. Desde hace muchos años da un buen resultado cada día en las empresas constructoras eléctricas, instaladores de cables y empresas de suministro de energía.

Se aplica en el tendido de cables energéticos en las obras y caminos, en el tendido de cables de telecomunicación, así como en el alumbrado de calles y en la construcción de instalaciones de señalización.

En su versión especial, sirve para la localización de tubos no conductores. El Kabel-Jet es asombrosamente compacto, gracias a su bastidor plegable. Puede ser transportado cómodamente en el coche y almacenarse en poco espacio.

La versión adecuada para obras se manifiesta en los detalles del Kabel-Jet: la construcción en acero sólida, anticorrosiva, así como una gran superficie establece crean las condiciones de trabajo ideales.



Kabel-Jet

Información técnica

El aparato está realizado como construcción en acero perfilado con jaula giratoria. La jaula dispone de cojinetes especiales y puede absorber hasta 100 m de cinta de fibra de vidrio.

La jaula y el bastidor se pueden desmontar por medio de un acoplamiento rápido. Un freno integrado asegura que la guía de Polykat® salga de la jaula, según necesidad.

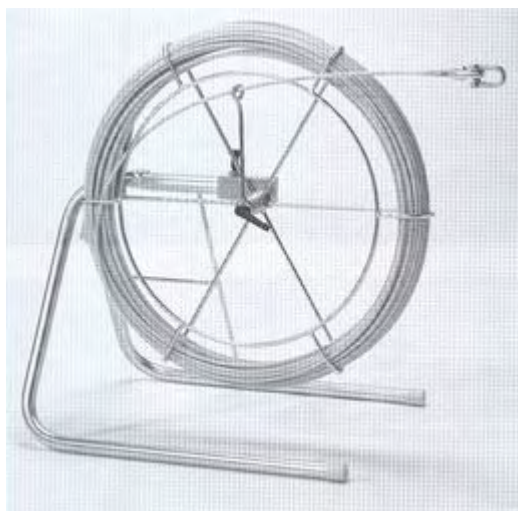
Los manguitos iniciales con una rosca M12 en ambos extremos de la guía facilitan el trabajo en ambas direcciones, de modo que los cabezal es guía, las mallas tiracables o los accesorios especiales, como los aparatos localizadores, se pueden acoplar con facilidad y de forma variable.

Las guías de fibra de vidrio Polykat® convencen por su gran fiabilidad. No obstante, en caso de una manipulación incorrecta, puede producirse la rotura de la guía. Su reparación es muy fácil y puede ser llevada a cabo por cualquier usuario.



Datos técnicos

Diámetro de la guía	7,2 mm
Resistencia a la tracción ensayada de la unión por pegado guía/manguito	7,5 kN
Radio de flexión nominal	250 mm
Fuerza de rotura de la guía	28,0 kN



Dispositivo guala cables con cinta de fibra de vidrio Polykat de Ø 7,2 mm.

Manguitos iniciales con rosca M12 en ambos extremos, bastidor de tubo de acero cincado, desmontable, con freno integrado.

Con los siguientes accesorios:

- 1 Cabezal guía Ø 25 mm con agujero, de aluminio
- 1 Grillete con bulón, Ø bulón 10 mm
- 1 Service Set compuesto de:
 - 2 Manguitos iniciales
 - 1 Manguito de unión
 - 1 Botella de pegamento rápido, contenido 20 g

Medidas:

montado

700 mm x 655 mm x 580 mm embalado

680 mm x 630 mm x 185 mm

Referencia	Largo cinta m	Peso kg
76 35 02	40	9,2
76 35 04	60	10,4
76 35 06	80	11,6
76 35 08	100	12,8

CINTA DE FIBRA DE VIDRIO RECAMBIO PARA Kabel-Jet

Guía de fibra de vidrio de 7,2 mm de Ø exterior con manguitos iniciales en ambos extremos de rosca M12 con cabezal guía de 25 mm de Ø y grillete

Medidas: 640 mm x 640 mm x 70 mm

Referencia		Largo cinta m	Peso kg
76 35 52		40	2,4
76 35 54		60	3,6
76 35 56		80	4,8
76 35 58		100	6,0



SERVICE-SET PARA Kabel-Jet

Para cinta de fibra de vidrio de 7,2 mm de Ø compuesto de:

- 2 Manguitos iniciales
- 1 Manguito de unión
- 1 Botella de pegamento rápido de 20 g

En bolsa de plástico

Referencia		Peso g
76 31 38		140



MANGUITO INICIAL

Para cinta de fibra de vidrio de 7,2 mm de Ø, de latón, rosca exterior M12. Largo: 40 mm

Referencia		Peso g
76 32 49		40



GUIA DE UNION

Para cinta de fibra de vidrio de 7,2 mm de \varnothing con, de latón. Largo: 50 mm

Referencia		Peso g
76 34 87		20



PEGAMENTO RAPIDO

Para cinta de fibra de vidrio, contenido 20 g

Referencia		Peso g
76 32 10		30



CABEZAL GUIA CON AGUJERO

De aluminio, con rosca interior M12

Referencia	Diametro mm	Largo mm	Peso g
76 32 08	18	55	20
76 32 06	25	60	40



CABEZA GUIA

Para tubos a partir de 100 mm de \varnothing , de aluminio, con rosca M12

Referencia	Diametro mm	Largo mm	Peso g
76 32 07	40	80	170



GRILLETE CON BULON

Cincado

Referencia	Diametro bulón mm	Carga máxima kN	Peso g
76 04 93	8	5,0	90
76 04 91	10	4,0	100
76 04 94	14	8,8	110



BARRILETE DE UNION

De acero cincado con roscas M12 en ambos lados para unir dos cintas de fibra de vidrio. Diámetro: 30 mm

Referencia	Peso g
76 32 12	360



BARRILETE ANTITORSION

Cojinetes axiales dobles, de acero inoxidable

Referencia	Diametro exterior mm	Carga máxima kN	Peso g
76 71 83	15,9	3,3	60
76 71 74	22,2	11,1	180
76 71 75	25,4	15,6	240



Serpiente de tubos

Sistema de introducción de cables para el tendido de cables en telecomunicación y energía

La serpiente de tubos fue presentada en 1974 como primer aparato de introducción de cables a escala mundial, que estaba equipado con una guía de fibra de vidrio Polykat® de alta calidad. La combinación equilibrada de estabilidad al empuje y flexibilidad de la guía representa una considerable mejora con respecto a las ayudas de introducción habituales.

Por el peso especialmente reducido, el trabajo se ha facilitado tanto que la serpiente de tubos no tardaría mucho en encontrarse en muchas obras en el tendido de cables de telecomunicación y de energía.

Entonces, como hoy, el aparato facilita la introducción de cables ligeros y medianos en una sola operación de trabajo. Las ayudas, como las mallas tiracables o los cabezales guía, se pueden unir por ambos lados con la cinta de tiraje.

El cable y también las cuerdas de tracción para cabrestantes se introducen en poco tiempo en tracciones de tubos, canales de conducciones, tubos de protección de cables o ladrillos perfilados para cables.

Con el aparato colector de gran ayuda, se pueden unir las guías de dos serpientes de tubos. De esta forma se pueden introducir cables y cuerdas sobre una doble longitud.

La utilidad de la serpiente de tubos ha sido aumentada continuamente con soluciones innovadoras con detalle. Un freno integrado impide que la guía de Polykat® pueda salir por sí sola de la jaula como consecuencia de su propia tensión. Gracias a su forma ergonómica, resulta especialmente fácil el manejo de la serpiente de tubos.

Gracias a la pequeña forma de construcción, incluso el modelo de 120 metros se puede transportar cómodamente con el coche.





La serpiente de tubos se puede suministrar en longitudes de gulo de hasta 300 m. A esta distancia, facilita la introducción de cables ligeros de telecomunicación y de energia en una operación de trabajo, sin que tengan que utilizarse ayudas motorizadas.

Serpiente de tubos

Información técnica

La serpiente de tubos está realizada como construcción de tubos de acero completamente galvanizados. La versión a prueba de torsión y adecuada para obras, garantiza una larga duración, incluso en las condiciones más duras.

La jaula dispone de cojinetes especiales y en su variante más grande con un diámetro de sólo un metro puede alojar hasta 300 m de guía de fibra de vidrio. Con un par de ruedas sólidas, el aparato puede ser transportado fácilmente por una sola persona.

Para la serpiente de tubos se emplean perfiles de fibra de vidrio Polykat® con diámetro exterior de 9 a 11 mm. Los manguitos iniciales con una rosca M12 en ambos extremos de la cinta facilitan el trabajo en ambas direcciones, de modo que el cabezal guía, las mallas tiracables o los aparatos para aplicaciones especiales pueden ser acoplados con facilidad y de forma variable.

Las guías de fibra de vidrio Polykat® convencen por su gran fiabilidad. No obstante, en caso de una manipulación incorrecta, puede producirse la rotura de la guía. Su reparación es muy fácil y puede ser llevada a cabo por cualquier usuario.



Datos técnicos (hasta 120 m)

Diámetro de la guía	9 mm
Resistencia a la tracción ensayada de la unión por pegado guía/manguito	10,0 kN
Radio de flexión nominal	300 mm
Fuerza de rotura de la guía	45,0 kN

Datos técnicos (hasta 300 m)

Diámetro de la guía	11 mm
Resistencia a la tracción ensayada de la unión por pegado guía/manguito	15,0 kN
Radio de flexión nominal	400 mm
Fuerza de rotura de la guía	70,0 kN



Un freno de fijación fácilmente regulable impide que la guía de Polykat® salga de la jaula por sí sola debido a su fuerza de sujeción.
Dos guías de cinta se encargan de un desarrollo definido de la guía de fibra de vidrio.



Con el aparato colector, se pueden unir fácilmente dos guías de tiraje.
De este modo, los cables o las cuerdas de cabrestantes pueden introducirse a distancias de hasta 600 mm.



Dispositivo guía cables con cinta de vidrio Polykat.
 Diámetro cinta: 9 mm
 Diámetro jaula: 750 mm
 Manguitos iniciales con rosca M12 en ambos extremos,
 bastidor de tubo de acero cincado, freno integrado

Con los siguientes accesorios:

- 1 Cabezal guía Ø 25 mm con agujero, de aluminio
- 1 Grillete con bulón, Ø bulón 10 mm
- 1 Service Set compuesto de:
 - 2 Manguitos iniciales
 - 1 Manguito de unión
 - 1 Botella de pegamento rápido, contenido 20 g

Medidas:

800 mm x 400 mm x 820 mm

Referencia	Largo cinta m	Peso kg
76 30 04	40	18
76 30 06	60	20
76 30 08	80	22
76 30 10	100	24
76 30 12	120	26



Dispositivo guía cables con cinta de vidrio Polykat.
 Diámetro cinta: 11 mm
 Diámetro jaula: 1.000 mm
 Manguitos iniciales con rosca M12 en ambos extremos,
 bastidor de tubo de acero cincado, freno integrado

Con los siguientes accesorios:

- 1 Cabezal guía Ø 25 mm con agujero, de aluminio
- 1 Grillete con bulón, Ø bulón 10 mm
- 1 Service Set compuesto de:
 - 2 Manguitos iniciales
 - 1 Manguito de unión
 - 1 Botella de pegamento rápido, contenido 20 g

Medidas:

1.000 mm x 430 mm x 1.130 mm

Referencia	Largo cinta m	Peso kg
76 30 15	150	42
76 30 20	200	49
76 30 25	250	56
76 30 30	300	63

CINTA DE RECAMBIO PARA SERPIENTE DE TUBOS

Guía de fibra de vidrio de 9/11 mm de Ø exterior con manguitos iniciales en ambos extremos de rosca M12 con cabezal guía de 25 mm de Ø y grillete



Referencia	Largo cinta m	Diametro cinta mm	Peso kg
76 30 70	40	9	3,8
76 30 72	60	9	5,6
76 30 74	80	9	7,4
76 30 76	100	9	9,2
76 30 78	120	9	11,4
76 30 81	150	11	22
76 30 86	200	11	29
76 30 91	250	11	36
76 30 96	300	11	43

SERVICE-SET PARA SERPIENTE DE TUBO

Para cinta de fibra de vidrio de 9/11 mm de Ø compuesto de:

- 2 Manguitos iniciales
- 1 Manguito de unión
- 1 Botella de pegamento rápido de 20 g

En bolsa de plástico

Referencia		Diámetro cinta mm	Peso g
76 31 38		9	150
76 31 39		11	150



MANGUITO INICIAL

Para cinta de fibra de vidrio de 9/11 mm de Ø, de latón, rosca exterior M12

Referencia		Diámetro cinta mm	Peso g
76 32 00		9	40
76 32 02		11	40



MANGUITO DE UNION

Para cinta de fibra de vidrio de 9/11 mm de Ø, de latón

Referencia		Diámetro cinta mm	Peso g
76 32 03		9	50
76 32 05		11	50



PEGAMENTO RAPIDO

Para cinta de fibra de vidrio, contenido 20 g

Referencia		Peso g
76 32 10		30



CABEZAL GUIA CON AGUJERO

De aluminio, con rosca interior M12

Referencia	Diametro mm	Largo mm	Peso g
76 32 08	18	55	20
76 32 06	25	60	40



CABEZA GUIA

Para tubos a partir de 100 mm de Ø, de aluminio, con rosca M12

Referencia	Diametro mm	Largo mm	Peso g
76 32 07	40	80	170



GRILLETE CON BULON

Cincado

Referencia	Diametro bulón mm	Carga máxima kN	Peso g
76 04 93	8	5,0	90
76 04 91	10	4,0	100
76 04 94	14	8,8	110



BARRILETE DE UNION

De acero cincado con roscas M12 en ambos lados para unir dos cintas de fibra de vidrio. Diámetro: 30 mm

Referencia		Peso g
76 32 12		360



BARRILETE ANTITORSION

Cojinetes axiales dobles, de acero inoxidable

Referencia	Diametro exterior mm	Carga máxima kN	Peso g
76 71 83	15,9	3,3	60
76 71 74	22,2	11,1	180
76 71 75	25,4	15,6	240



CEPILLO LIMPIA TUBOS

Púas de plástico o de acero con tiradores en ambos lados

Referencia	Para diametro tubo mm	Púas	Peso kg
76 32 18	80	Plástico	0,6
76 32 19	100	Plástico	1,1
76 32 20	80	Acero	0,6
76 32 21	100	Acero	1,1



CEPILLO LIMPIA CANALES

Con alambres de acero montados en forma espiral con tiradores en ambos extremos. Largo aproximado: 500 mm

Referencia	Para diametro tubo mm	Sentido de giro	Peso kg
76 32 50	100	Izquierdo	1,3
76 32 51	100	Derecho	1,3



DISPOSITIVO COLECTOR

Construcción robusta de aluminio con mecanismo especial de unión. Carga máxima 3 kN

Medidas: largo 210 mm, diámetro 78 mm

Referencia	Peso g
76 32 80	750



MALLA TIRACABLES DE ACERO DE UN LAZO

Tejada a mano, hilo de acero cincado. Longitud activa: 900 mm

(*) Fuerza de tracción máxima con un factor de seguridad 2

Referencia	Diametro cable mm	Fuerza de tracción del tendido kN*	Peso kg
76 80 00	10-20	9,4	0,75
76 80 01	20-30	11,3	0,85
76 80 02	30-40	18,5	0,90
76 80 03	40-50	27,5	0,95
76 80 04	50-65	27,5	1,04



Glit

Lubricante de cables

Glit se considera el lubricante de cables optimado para todos los materiales de encamisado. Al efectuarse la introducción del cable, reduce la fricción producida en más de la mitad, por lo cual se reducen al mínimo las fuerzas de introducción necesarias.

Se facilita tanto la introducción de la gura de tiraje como también la del cable a continuación.

Glit forma en los cables una película de protección duradera, con propiedades de deslizamiento.

Especialmente, al efectuar la introducción en tubos ya llenado o canales subterráneos en largos recorridos, se recomienda el uso de Glit. Se puede aplicar con economía, ya que se distribuye muy bien.

Desde hace muchos años, Glit ha dado en la práctica un buen resultado.



Glit

Información técnica

Propiedades generales

Es un lubricante sintético a base de cera y agua con excelentes propiedades de lubricación. El agente forma una película de protección en los cables y las conducciones, que evita una fragilización rápida del cable.

Posibilidades de utilización

Sirve para ser utilizado con todos los cables corrientes en el mercado de telecomunicación, de energía, cintas de tiraje de alambre, plástico y de fibra de vidrio. Se puede emplear en los tubos de plástico, aluminio y de acero, en canales de betún, fibra y hormigón fibroso o de cobre.

Compatibilidad ecológica

No es peligroso para el agua ni tóxico.

Propiedades técnicas

Lubricante sintético, libre de aceite mineral valor pH: aprox. 6,5 -7 temperatura ambiente admisible de 0 °C a +55 °C no endurece y después del secado permanece una película cerosa.

No inflamable.

No explosivo.

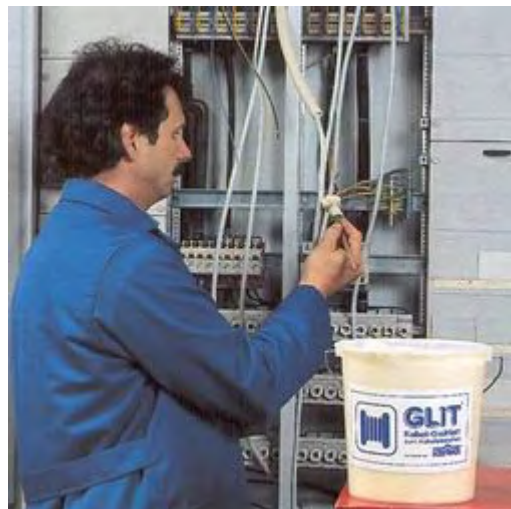
No conductor.

No corrosivo

Aplicación

Aplicar sobre el cable a tender con un pincel o un cepillo. En caso de utilización de una malla tiracables, primero deberá colocarse ésta y luego distribuir el Glit en la malla y cable.

Sumergir en Glit los cabezales de tiraje y guía.



GLIT-LUBRICANTE DE CABLES TUBO DE 200 ml

Lubricante sintético a base de cera y agua

Referencia		Peso kg
76 13 70		0,2



GLIT-LUBRICANTE DE CABLES CARTON DE PRESENTACION CON 10 TUBOS DE 200 ml

Lubricante sintético a base de cera y agua

Referencia		Peso kg
76 13 71		2,1



GLIT-LUBRICANTE DE CABLES CUBO DE 1 l

Lubricante sintético a base de cera y agua

Referencia		Peso kg
76 13 73		1,1



GLIT-LUBRICANTE DE CABLES CUBO DE 5 l

Lubricante sintético a base de cera y agua

Referencia		Peso kg
76 13 74		5,2



GLIT-LUBRICANTE DE CABLES CUBO DE 10 l

Lubricante sintético a base de cera y agua

Referencia		Peso kg
76 13 75		10,4

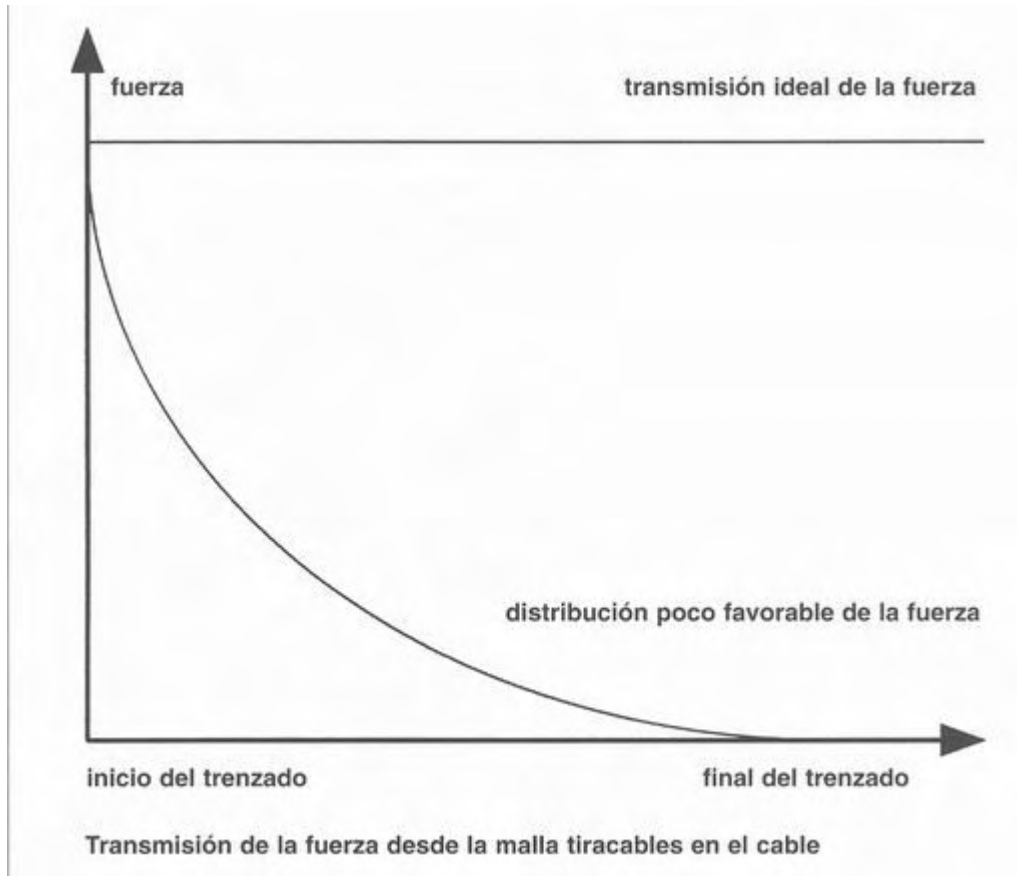


Malla tiracables y de sujección

Características de calidad

Transmisión de la fuerza desde la malla tiracables al cable

En caso de una transmisión ideal de la fuerza, esta fuerza de tracción se introduciría en el cable en toda la longitud de la malla y en constante cantidad. En la práctica, esta exigencia sólo se puede cumplir condicionalmente debido a la rigidez del alambre trenzado, de modo que la mayor parte de la fuerza actúa sobre el inicio del cable. Gracias a su construcción, las mallas tiracables de Loimex garantizan una introducción uniforme y cuidadosa aproximadamente en toda la longitud del trenzado. Esto es especialmente importante en líneas sensibles, como lo son los cables conductores de ondas de luz. La calidad y la cantidad de alambres utilizados sólo se manifiesta plenamente, cuando la construcción se optime para cada exigencia. Esto se puede conseguir mediante una variación hábil del número de cables trenzados, del número de alambres en los cables trenzados y el ancho de la malla. Así, por ejemplo, varios cables trenzados con la misma cargabilidad a la tracción del trenzado ofrecen una mayor flexibilidad en comparación con los cables trenzados con un diámetro más grande. Con mallas tiracables de malla más grande se puede introducir un amplio espectro de cables de diferentes diámetros. No obstante, la transmisión de la fuerza queda entonces limitada. Por esta razón, Loimex ofrece una gama de mallas tiracables bien escalonada con ancho de malla óptimo para cada malla tiracables.





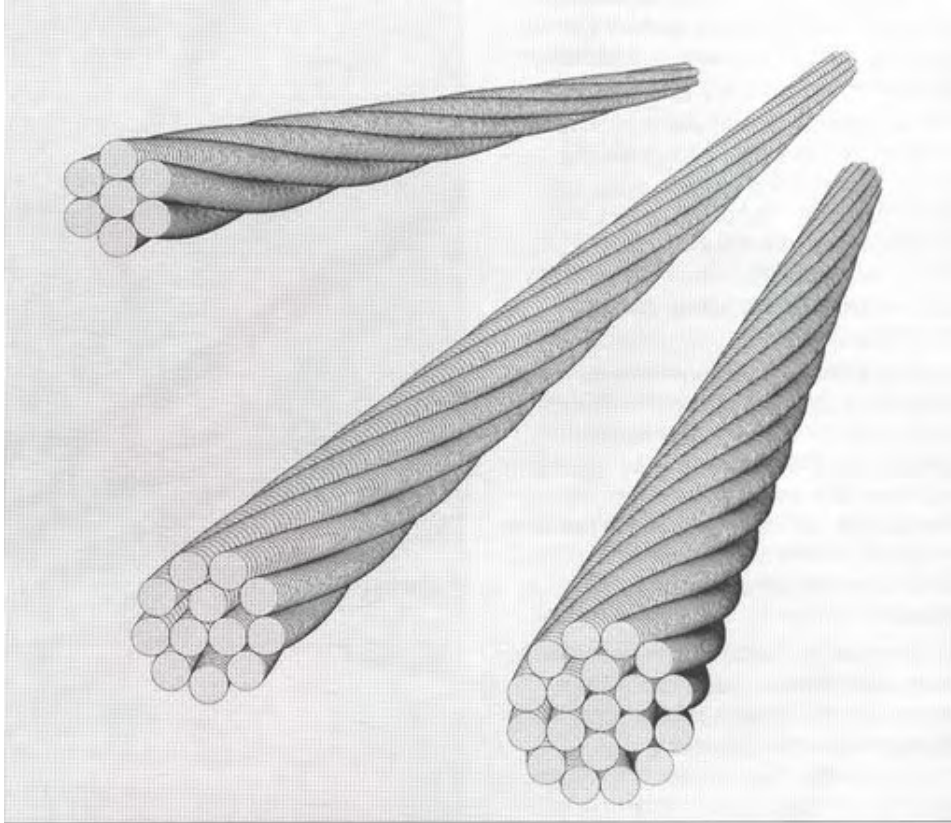
Para aplicaciones especiales se pueden suministrar también versiones especiales. Por ejemplo, para la aplicación en la industria química, en la transformación de petróleo, el sector de productos alimenticios o para la utilización bajo agua se pueden fabricar todos los tipos, incluso en versión de acero fino.

A petición, se pueden suministrar también mallas con cables trenzados encamisados con plástico. Para determinadas aplicaciones hacen falta las mallas no conductoras o antimagnéticas. Para estas aplicaciones, Loimex ofrece mallas de plástico reforzadas con Kevlar.

Las **mallas de sujeción de cables** se pueden utilizar de forma móvil e instalar con especial rapidez y facilidad. Por esta razón, son ideales para la instalación provisional de medios de trabajo. La introducción de la fuerza se efectúa de forma cuidadosa en toda la longitud del trenzado, por lo cual se evita la carga puntual y los daños resultantes de la misma.

En la construcción de instalaciones de ascensores, las líneas de alimentación pueden tenderse directamente con la ayuda de las mallas de sujeción de cables.

Las mallas tiracables de Loimex envuelven en arrastre de fuerza el cable en toda la longitud del trenzado. Se fabrican de cables trenzados de acero resistentes a la tracción. Los cables trenzados utilizados están compuestos, según el tipo de malla, de 7, 12 ó 19 alambres. Con la selección del cable trenzado más adecuado, la característica del desarrollo de fuerza se puede adaptar a las exigencias. Para la fabricación de mallas tiracables, Loimex emplea sólo materiales de alta calidad de fabricación europea.



Todos los tipos de malla ofrecidos por Loimex se fabrican manualmente. Esto garantiza el alto nivel de calidad de los productos. Los extremos de las mallas no están soldados o prensados, como en la fabricación mecánica, sino que se trenza hacia el inicio de la malla. De esta forma se impide el peligro de lesiones para el hombre y el cable.



Al inicio de la malla se juntan todos los cables trenzados y se presan en un manguito mediante un lazo de cable. El manguito de prensado lleva un amplio biselado en dirección de la tracción para impedir su enganche en el tubo. Gracias a los lazos flexibles, los cables se pueden introducir con más facilidad en tubos de diámetros pequeños.



Malla tiracables y de sujección

Aplicaciones

Las mallas tiracables son hoy en día medios auxiliares imprescindibles para la introducción de cables y conducciones y han dado un buen resultado en la práctica desde hace muchos años. Las mallas tiracables de Loimex, se fabrican manualmente en la propia fábrica. Cumplen las máximas exigencias en cuanto a material y elaboración y fijan las medidas en lo que se refiere a la seguridad y cargabilidad.

Loimex ofrece una amplia gama de mallas tiracables en diferentes versiones y exigencias en cuanto a lizos: Para la instalación doméstica, la construcción subterránea de tuberías y de líneas aéreas, así como mallas especiales y cabezales de tiraje para la instalación de conductores de fibra óptica. Además, las mallas tiracables se pueden suministrar para la suspensión de líneas en diferentes versiones.

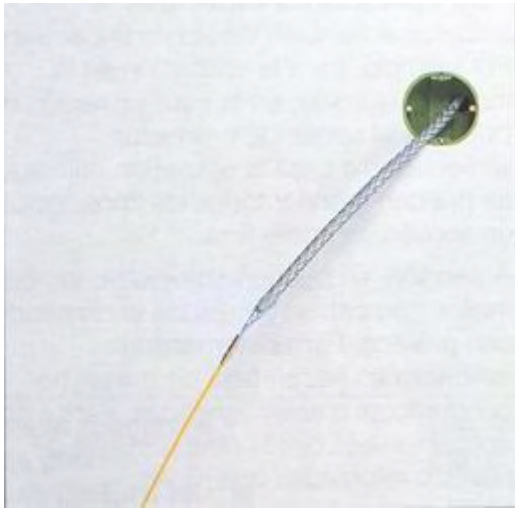
Para campos de aplicación especiales se pueden fabricar, por supuesto, también tipos especiales, según las especificaciones del cliente.



Mallas tiracables en la instalación doméstica

Estas mallas tiracables han sido diseñadas especialmente para su aplicación en la instalación doméstica y se coordinan exactamente con los cables y Ifneas utilizadas en este campo. Sirven para diámetros de cables de 4 a 31 mm.

Con la conexión roscada M5, se pueden acoplar fácil y rápidamente a los aparatos de introducción Kati-Blitz y Kabelmax.



Mallas tiracables en la construcción subterránea de líneas

Esta serie se ofrece para los cables de un diámetro entre 15 y 180 mm. El material y la ejecución facilitan una transmisión cuidadosa al cable de elevadas fuerzas de tracción.



Mallas tiracables para los conductores de fibra óptica

Para el tendido de conductores de fibra óptica se utilizan mallas de tiraje especiales. El trenzado altamente flexible garantiza una introducción uniforme y cuidadosa de las fuerzas de tracción en la camisa del cable.



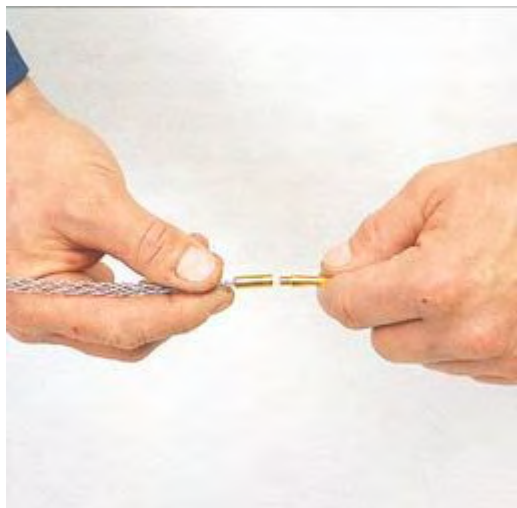
Mallas tiracables para la instalación de edificios

Esta serie de mallas tiracables ha sido especialmente diseñada para el tendido de cables, que se aplican en la instalación de edificios.

Las mallas tiracables para la instalación de edificios facilitan la introducción de líneas de energía y comunicación, así como de varios conductores individuales. Son especialmente flexibles y se pueden utilizar también en tubos con un diámetro pequeño.

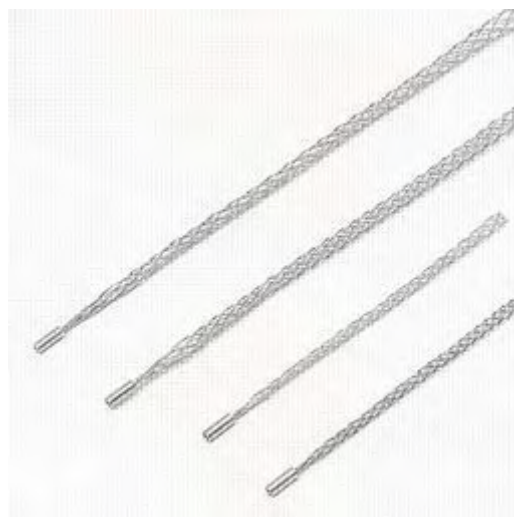
Las versiones correspondientes a los diámetros de cables de 4 a 15 mm disponen de una compensación antitorsión. De esta forma se impide que la malla tiracables se destornille de la cinta de introducción, al penetrar el cable, como consecuencia de una torsión eventualmente existente en el mismo.

Las mallas tiracables correspondientes a los diámetros a partir de 15 mm disponen de un lazo con un corchete de tracción incorporado y, por consiguiente, pueden ser acopladas a la cinta de tiraje o por medio de la conexión roscada M5 u otra fijación del lazo.



MALLA TIRACABLES

Cable trenzado de acero galvanizado, altamente resistente a la tracción y trenzado.
 Conexión roscada M5 con compensación integrada antitorsión.
 Para su utilización con Kati-Blitz y Kabelmax u otra cinta de introducción con conexión M5.



- (*) Fuerza de tracción máxima admisible con un factor de seguridad 1,5.
- (**) Longitud del trenzado activo con diámetro de cable medio (malla cuadrada).
- (***) Utilizando el ojete de tiraje, la fuerza del tendido asciende a 1,3 kN .

Referencia	Cable Ø mm	Carga práctica de rotura kN	Fuerza de tracción del tendido kN*	Longitud activa mm**	Peso g
76 80 66	4-6	2	1,3	100	5
76 80 60	6-9	2	1,3	120	10
76 80 61	9-12	2	1,3	180	20
76 80 62	12-15	2	1,3	230	26

MALLA TIRACABLES

Cable trenzado de acero galvanizado, altamente resistente a la tracción y trenzado.
 Con lazo y cabeza de tiraje integrada con conexión roscada M5.
 Para su utilización con Kabel-Blitz y Kabelmax u otra cinta de introducción con conexión roscada M5.



- (*) Fuerza de tracción máxima admisible con un factor de seguridad 1,5.
- (**) Longitud del trenzado activo con diámetro de cable medio (malla cuadrada).
- (***) Utilizando el ojete de tiraje, la fuerza del tendido asciende a 1,3 kN .

Referencia	Cable Ø mm	Carga práctica de rotura kN	Fuerza de tracción del tendido kN*	Longitud activa mm**	Peso g
76 80 63	15-19	8,1	5,4***	280	50
76 80 64	19-25	11,7	7,8***	290	70
76 80 65	25-31	18,5	12,3	300	115

Malla tiracables para la construcción subterránea de líneas

Loimex ofrece una amplia gama de mallas tiracables para la construcción subterránea de líneas. La gama comprende las versiones de metal y plástico con diferentes variantes escalonadas.

El trenzado de estas mallas estándar es de un doble cable trenzado altamente flexible de 19 hilos. De esta forma se pueden transmitir elevadas fuerzas de tracción con una muy buena flexibilidad de la malla.

Además, se dispone de versiones especiales, que se pueden colocar en cualquier punto alrededor del cable para efectuar un tiraje asistido.



La malla tiracables estándar con el lazo sirve para los cables con un diámetro de 10 a 180 mm. La malla envuelve en arrastre de fuerza el cable en toda la longitud del trenzado. El manguito prensado, adaptado en dirección de tracción y los extremos trenzados contribuyen esencialmente a la seguridad.

MALLAS TIRACABLES DE ACERO DE UN LAZO

Tejidos de alambres de acero cincados. Longitud activa: 900 mm

(*) Fuerza de tracción máxima con factor de seguridad 2

Referencia	Cable Ø mm	Carga de rotura práctica kN	Fuerza de tracción del tendido kN*	Peso kg
76 80 00	10-20	18,8	9,4	0,75
76 80 01	20-30	22,6	11,3	0,85
76 80 02	30-40	37,0	18,5	0,90
76 80 03	40-50	55,0	27,5	0,95
76 80 04	50-65	55,0	27,5	1,04
76 80 05	65-80	73,2	36,6	1,20
76 80 06	80-95	73,2	36,3	1,31
76 80 07	95-110	85,0	42,5	2,10
76 80 08	110-130	106,0	53,0	2,10
76 80 09	130-150	106,0	53,0	2,50
76 80 10	150-180	127,0	63,5	2,50



MALLAS TIRACABLES DE ACERO DE DOS LAZOS

Tejidos de alambres de acero cincados. Longitud activa: 900 mm

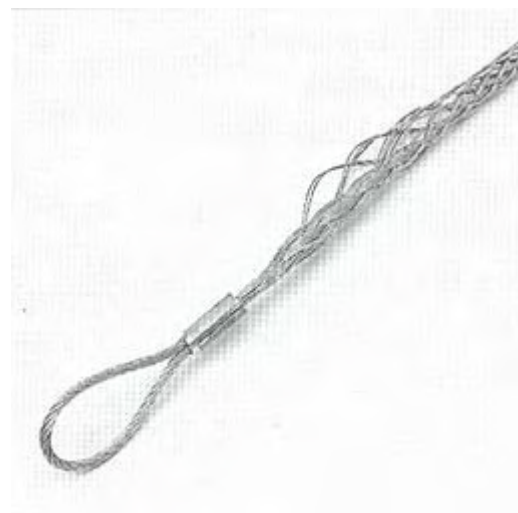
(*) Fuerza de tracción máxima con factor de seguridad 2

Referencia	Cable Ø mm	Carga de rotura práctica kN	Fuerza de tracción del tendido kN*	Peso kg
76 80 20	10-20	18,8	9,4	0,75
76 80 21	20-30	22,6	11,3	0,85
76 80 22	30-40	37,0	18,5	0,90
76 80 23	40-50	55,0	27,5	0,95
76 80 24	50-65	56,0	27,5	1,04
76 80 25	65-80	73,2	36,6	1,20
76 80 26	80-95	73,2	36,6	1,31
76 80 27	95-110	85,0	42,5	2,10
76 80 28	110-130	106,0	53,0	2,10
76 80 29	130-150	106,0	53,0	2,50
76 80 30	150-180	127,0	63,5	2,50



MALLAS TIRACABLES DE ACERO DE UN LAZO LATERAL

Tejidos de alambres de acero cincados. Longitud activa: 900 mm



(*) Fuerza de tracción máxima con factor de seguridad 2

Referencia	Cable Ø mm	Carga de rotura práctica kN	Fuerza de tracción del tendido kN*	Peso kg
76 84 20	10-20	18,8	9,4	0,75
76 84 21	20-30	22,6	11,3	0,85
76 84 22	30-40	37,0	18,5	0,90
76 84 23	40-50	55,0	27,5	0,95
76 84 24	50-65	55,0	27,5	1,04
76 84 25	65-80	73,2	36,6	1,20
76 84 26	80-95	73,2	36,6	1,31
76 84 27	95-110	85,0	42,5	2,10
76 84 28	110-130	106,0	53,0	2,10
76 84 29	130-150	106,0	53,0	2,50
76 84 30	150-180	127,0	63,5	2,50

MALLAS TIRACABLES DE PLASTICO CON UN LAZO

Aislada, antimagnética, tejida a mano de hilo de plástico reforzado con Kevlar. Longitud: 900 mm



(*) Fuerza de tracción máxima con factor de seguridad 2

Referencia	Cable Ø mm	Carga de rotura práctica kN	Fuerza de tracción del tendido kN*	Peso kg
76 83 00	10-20	1,12	0,56	0,10
76 83 01	20-30	1,68	0,84	0,10
76 83 02	30-40	2,24	1,12	0,11
76 83 03	40-50	2,70	1,35	0,12
76 83 04	50-65	7,16	3,58	0,19
76 83 05	65-80	7,16	3,58	0,28
76 83 06	80-100	7,16	3,58	0,28

MALLAS TIRACABLES DE PLASTICO CON DOS LAZOS

Aislada, antimagnética, tejida a mano de hilo de plástico reforzado con Kevlar. Longitud activa: 900 mm

(*) Fuerza de tracción máxima con factor de seguridad 2

Referencia	Cable Ø mm	Carga de rotura práctica kN	Fuerza de tracción del tendido kN*	Peso kg
76 83 10	10-20	1,12	0,56	0,10
76 83 11	20-30	1,68	0,84	0,10
76 83 12	30-40	2,24	1,12	0,11
76 83 13	40-50	2,70	1,35	0,12
76 83 14	50-65	7,16	3,58	0,19
76 83 15	65-80	7,16	3,58	0,28
76 83 16	80-100	7,16	3,58	0,28



MALLAS TIRACABLES DE PLASTICO CON UN LAZO LATERAL

Aislada, antimagnética, tejida a mano de hilo de plástico reforzado con Kevlar. Longitud activa: 900 mm

(*) Fuerza de tracción máxima con factor de seguridad 2

Referencia	Cable Ø mm	Carga de rotura práctica kN	Fuerza de tracción del tendido kN*	Peso kg
76 83 20	10-20	0,12	0,56	0,10
76 83 21	20-30	1,68	0,84	0,10
76 83 22	30-40	2,24	1,12	0,11
76 83 23	40-50	2,70	1,35	0,12
76 83 24	50-65	7,16	3,58	0,19
76 83 25	65-80	7,16	3,58	0,28
76 83 26	80-100	7,16	3,58	0,28



MALLAS TIRACABLES DE ACERO PARTIDO

Con dos lazos y cordones de empalme para el trenzado posterior, para fijación en cualquier lugar del cable para repartir la fuerza de tiro en el tendido de cables. Longitud activa: 900 mm

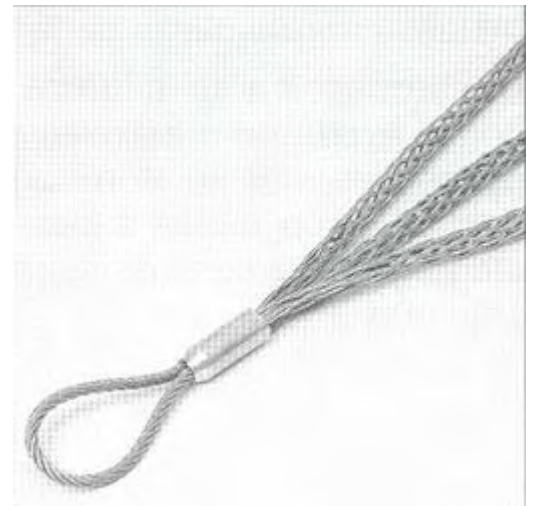


(*) Fuerza de tracción máxima con factor de seguridad 2

Referencia	Cable Ø mm	Carga de rotura práctica kN	Fuerza de tracción del tendido kN*	Peso kg
76 80 40	10-20	18,8	9,4	0,75
76 80 41	20-30	22,6	11,3	0,85
76 80 42	30-40	37,0	18,5	0,90
76 80 43	40-50	56,0	27,5	0,95
76 80 44	50-65	55,0	27,5	1,04
76 80 45	65-80	73,2	36,6	1,20
76 80 46	80-95	73,2	36,6	1,31
76 80 47	95-110	85,0	42,5	2,10
76 80 48	110-130	106,0	53,0	2,10
76 80 49	130-150	106,0	53,0	2,5
76 80 50	150-180	127,0	63,5	2,5

MALLAS TIRACABLES MULTIPLE PARA 3 CABLES DE ENERGIA UNIPOLARES

Tejido de cable de acero cincado con un solo lazo, para introducir a la vez tres cables unipolares de energía en un tubo. Longitud activa: 900 mm



(*) Fuerza de tracción máxima con factor de seguridad 2

Referencia	Cable Ø mm	Carga de rotura práctica kN	Fuerza de tracción del tendido kN*	Peso kg
76 86 00	30-39	37,0	18,5	1,5
76 86 01	40-40	55,0	27,5	1,9

Ayudas de introducción para cables de fibra óptica

En el campo de las líneas de telecomunicación va aumentando el uso de los cables de fibra óptica.

Hacen falta ayudas de introducción especiales para evitar el daño de las líneas sensibles al realizar el tendido.

Las mallas tiracables para los cables de fibra óptica de Loimex se fabrican de cables trenzados individuales altamente flexibles. El múltiple escalonado del trenzado garantiza en toda la longitud activa una introducción de la fuerza uniforme y cuidadosa en la camisa del cable.

En determinados cables de fibra óptica, las fuerzas de tracción pueden ser transmitidas sólo en una parte reducida en la camisa del cable. La mayor parte de las fuerzas de tracción se introduce en un elemento central y metálico de descarga de la tracción.

La introducción de la fuerza se efectúa con la ayuda de cabezales de tiraje especiales, que se atornillan con el cable. Loimex ofrece a este fin un juego de cabezales de tiraje con diez unidades.



MALLAS TIRACABLES PARA CABLE DE FIBRA OPTICA CON UN LAZO

Alta flexibilidad, tejido de alambre de acero cincado.
Longitud activa: 490 mm

(*) Fuerza de tracción máxima con factor de seguridad 2

Referencia	Cable Ø mm	Fuerza de rotura práctica kN	Fuerza de tracción del tendido kN*	Peso kg
76 81 70	6-12	5,6	2,8	0,10
76 81 71	12-19	8,4	4,2	0,15
76 81 72	10-25	11,2	5,6	0,20



MALLAS TIRACABLES PARA CABLE DE FIBRA OPTICA CON DOS LAZOS

Alta flexibilidad, tejido de alambre de acero cincado.
Longitud activa: 490 mm

(*) Fuerza de tracción máxima con factor de seguridad 2

Referencia	Cable Ø mm	Fuerza de rotura práctica kN	Fuerza de tracción del tendido kN*	Peso kg
76 81 73	6-12	5,6	2,8	0,10
76 81 74	12-19	8,4	4,2	0,15
76 81 75	10-25	11,2	5,6	0,20



SET DE CABEZALES TIRADORES PARA CABLES DE FIBRA OPTICA

Con elemento metálico central de descarga de tiro

Contenido:

- 10 Cabezales
- 2 Barriletes antitorsi3n
- 2 Llaves allen
- Instrucciones de servicio
- Malet3n



Diámetro cable de fibra óptica en mm		Medida de los cabezales en mm	
Mínimo	Máximo	Diámetro	Largo
11,2	12,7	19,1	123,8
12,7	14,1	19,1	123,8
14,1	15,7	19,1	123,8
15,7	17,3	22,2	127,0
17,3	18,9	22,2	127,0
18,9	20,5	25,4	130,2
20,5	21,5	25,4	130,2
21,5	23,1	28,9	133,4
23,1	24,7	28,9	133,4
24,7	26,3	31,8	134,9

Referencia		Peso kg
76 72 50		2,9

Mallas tiracables para la construcción de líneas aéreas

Precisamente en la construcción de líneas aéreas existen las máximas exigencias en cuanto a la seguridad. Gracias a su especial construcción, las mallas tiracables para líneas aéreas de Loimex representan la solución óptima para esta aplicación. El cumplimiento de todos los parámetros importantes para la seguridad ha sido confirmada en detallados ensayos en un centro reconocido a tal fin.

El triple escalonado del trenzado garantiza una unión absoluta en arrastre de fuerza en toda la longitud activa. Todas las mallas de líneas aéreas están construidas de cables trenzados de 19 hilos. Los manguitos de aluminio protegen la malla contra daños como consecuencia de los extremos de cantos vivos del cable de la línea aérea. La malla de líneas aéreas de Loimex con el lazo trenzado es especialmente elástica y, pese a ello, sirve para la transmisión de las máximas fuerzas de tracción. Su flexibilidad hace que pueda transcurrir sin esfuerzo alguno sobre el sistema de los cabrestantes de líneas aéreas. Gracias a sus muy elevados valores de tracción, sirve para cables Aldrey.



En la construcción de líneas aéreas, las grandes distancias entre postes y las cargas debidas al viento supongan grandes exigencias para el material utilizado. Las mallas para las líneas aéreas de Loimex, tienen como norma un factor de seguridad de tres.

La gama de Loimex dispone de las mallas tiracables correspondientes para todos los diámetros de las líneas aéreas más habituales.

MALLAS TIRACABLES PARA LA CONSTRUCCION DE LINEAS AEREAS CON LAZO INCORPORADO

Alta flexibilidad, alta fuerza de tendido, tejido de alambre de acero cincado

(*) Fuerza de tracción máxima con un factor de seguridad 3



Referencia	Cable Ø mm/color	Fuerza de rotura práctica kN	Fuerza de tracción del tendido kN*	Longitud activa mm	Peso kg
76 83 38	6,0-10,9 violeta	22,1	6,0	600	0,36
76 83 39	11,0-15,9 verde	45,3	12,0	980	0,45
76 83 40	16,0-22,9 amarillo	78,5	24,5	1.200	0,70
76 83 41	23,0-27,9 gris	117,2	34,0	1.200	1,60
76 83 24	28,0-36,0 rojo	147,5	49,0	1.400	1,80

MALLA TIRACABLES PARA LA CONSTRUCCION DE LINEAS AEREAS CON LAZO PRENSADO

Con manguito de aluminio, alta flexibilidad, alta fuerza de tendido, tejido de alambre de acero cincado

(*) Fuerza de tracción máxima con un factor de seguridad 3



Referencia	Cable Ø mm	Fuerza de carga práctica kN	Fuerza de tracción del tendido kN*	Longitud activa mm	Peso kg
76 83 30	6-13	22,5	7,5	700	0,20
76 83 31	12-19	33,8	21,2	825	0,40
76 83 32	19-25	55,4	18,4	1.050	0,80
76 83 33	25-32	95,5	31,8	1.300	1,46
76 83 34	32-38	120,0	40,0	1.500	1,90
76 83 35	38-48	120,0	40,0	1.900	2,10
76 83 36	48-63	150,0	50,0	1.900	2,20

Mallas de unión de cables

Las mallas de unión de cables se emplean donde los cables existentes han de ser sustituidos por nuevos.

Facilitan una rápida unión perfecta en arrastre de fuerza y pueden disolverse con igual rapidez.



Las mallas de unión aceleran el intercambio de cables de energía obsoletos.
Las nuevas líneas se unen con los cables viejos y se tira de los mismos.

Las mallas de unión sirven muy bien para colocar nuevos cables de acero en una grúa.

MALLA DE UNION DE CABLE

Cable de acero cincado, tejido a mano Para la unión fuerte y rápida entre dos cables. Longitud activa: 1.200 mm

(*) Fuerza de tracción máxima con factor de seguridad 2

Referencia	Cable Ø mm	Carga de rotura práctica kN	Fuerza de tracción del tendido kN*	Peso kg
76 81 90	8-16	15,0	7,5	0,65
76 81 91	10-20	18,8	9,4	0,65
76 81 92	20-30	54,9	27,4	0,70
76 81 93	30-40	54,9	27,4	0,85



Mallas de sujeción de cables

Las mallas de sujeción de cables se utilizan para tender cables en instalaciones fijas y móviles. En comparación con la fijación tradicional por bridas, los cables se pueden fijar rápida y fácilmente con las mallas de sujeción.

Se utilizan para conducir el cable verticalmente a elevadas alturas y muestran una enorme capacidad portadora, incluso para cables pesados, gracias a su especial construcción y a la alta calidad del material.

Los campos de aplicación de las mallas de sujeción de cables son, por ejemplo, las obras, instalaciones en cajas de ascensores o instalaciones de antenas.

Las versiones especiales para desenganchar los cables en torres e instalaciones de molinos de viento se pueden suministrar igualmente.

A petición, todas las versiones se pueden suministrar también en versión inoxidable.

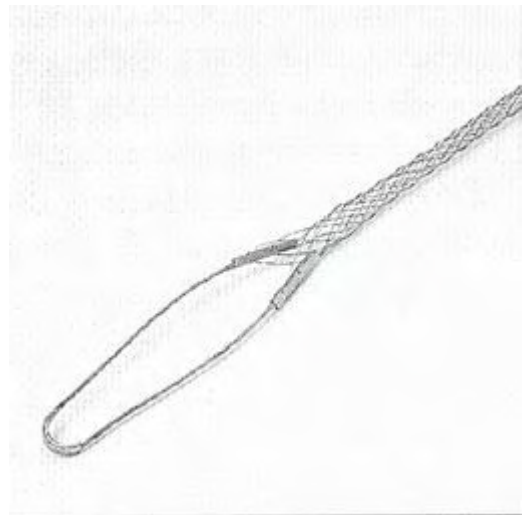


MALLA DE SUJECCION DE CABLE CON UN LAZO

Cable de acero cincado, tejido a mano Para la fijación segura de cables colgados

(*) Fuerza de tendido máxima con un factor de seguridad de 3

Referencia	Cable Ø mm	Fuerza de carga práctica kN	Fuerza de tracción del tendido kN*	Longitud activa mm	Peso kg
76 83 50	4-6	1,4	0,7	90	0,01
76 83 51	6-8	2,1	1,0	90	0,01
76 83 52	8-10	3,4	1,7	130	0,01
76 83 53	10-13	3,4	1,7	130	0,02
76 83 54	13-16	3,4	1,7	180	0,02
76 83 55	16-20	6,8	3,4	245	0,04
76 83 56	20-25	8,2	4,1	260	0,10
76 83 57	25-30	11,8	5,9	330	0,15
76 83 58	30-38	11,8	5,9	330	0,18
76 83 59	38-45	11,8	5,9	370	0,20
76 83 60	44-52	15,6	7,8	370	0,25
76 83 61	50-65	22,0	11,0	490	0,46
76 83 62	64-77	22,0	11,0	490	0,46
76 83 63	76-90	55,0	27,5	490	0,50
76 83 64	89-102	55,0	27,5	510	0,60

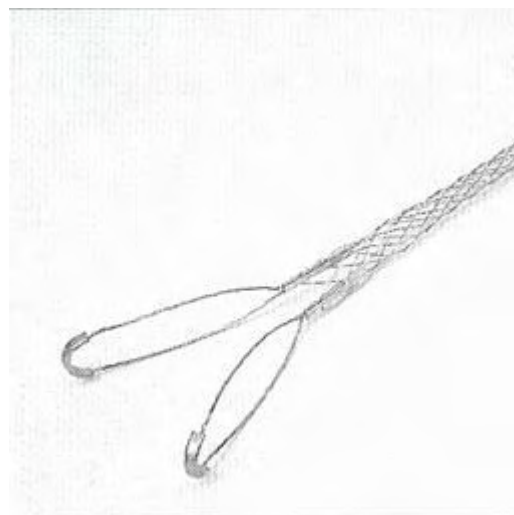


MALLA DE SUJECCION DE CABLE CON UN LAZO

Cable de acero cincado, tejido a mano Para la fijación segura de cables colgados

(*) Fuerza de tendido máxima con un factor de seguridad de 3

Referencia	Cable Ø mm	Fuerza de carga práctica kN	Fuerza de tracción del tendido kN*	Longitud activa mm	Peso kg
76 83 70	10-13	3,4	1,7	130	0,02
76 83 71	13-16	3,4	1,7	180	0,02
76 83 72	16-20	6,8	3,4	245	0,04
76 83 73	20-25	8,2	4,1	260	0,10
76 83 74	25-30	11,8	5,9	330	0,18
76 83 75	30-38	11,8	5,9	330	0,18
76 83 76	38-45	11,8	5,9	370	0,20
76 83 77	44-52	15,6	7,8	370	0,25
76 83 78	50-65	22,0	11,0	490	0,46
76 83 79	64-77	22,0	11,0	490	0,46
76 83 80	76-90	55,0	27,5	510	0,60
76 83 81	89-102	55,0	27,5	510	0,60



MALLA DE SUJECCION DE CABLE CON UN LAZO LATERAL

Cable de acero cincado, tejido a mano Para la fijación segura de cables colgados

(*) Fuerza de tendido máxima con un factor de seguridad de 3

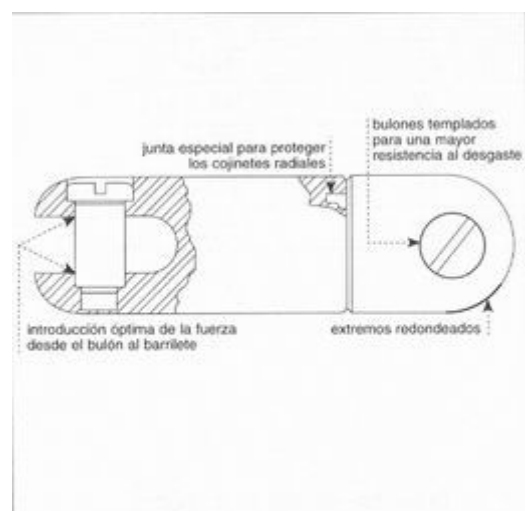
Referencia	Cable Ø mm	Fuerza de carga práctica kN	Fuerza de tracción del tendido kN*	Longitud activa mm	Peso kg
76 83 90	10-13	3,4	1,7	130	0,02
76 83 91	13-16	3,4	1,7	180	0,02
76 83 92	16-20	6,8	3,4	245	0,04
76 83 93	20-25	8,2	4,1	260	0,10
76 83 94	25-30	11,8	5,9	330	0,15
76 83 95-M	30-38	11,8	5,9	330	0,18
76 83 96	38-45	11,8	5,9	370	0,20
76 83 97	44-52	15,6	7,8	370	0,25
76 83 98	50-65	22,0	11,0	490	0,46
76 83 99	64-77	22,0	11,0	490	0,46
76 84 00	76-90	55,0	27,5	490	0,50
76 84 01	89-102	55,0	25,5	510	0,60



Barriletes antitorsión

Los barriletes antitorsión neutralizan los movimientos la torsión que se producen en la tracción del cable. La construcción idónea garantiza una introducción fácil en los tubos de protección del cable y evita al mismo tiempo los daños del cable y el enganche.

Los materiales de alta calidad y la utilización de dobles cojinetes axiales garantizan la seguridad y una larga duración.



Los barriletes antitorsión son medios auxiliares imprescindibles para un tendido seguro y profesional de los cables. Se utilizan tanto en la construcción subterránea de líneas como también en la construcción de líneas aéreas.

Los barriletes antitorsión de Loimex se fabrican en acero inoxidable y garantizan una larga duración. La utilización de dobles cojinetes axiales facilita la compensación necesaria de la torsión, incluso con carga de tracción máxima.

Su forma delgada y redondeada está óptimamente adaptada a las exigencias prácticas.

BARRILETE ANTITORSION

Acero inoxidable. Rodamientos axiales dobles

Referencia	Fuerza de tracción máxima kN	Diámetro mm	Largo total mm	Peso kg
76 71 83	3,3	15,9	78,4	0,10
76 71 74	11,1	22,2	88,9	0,20
76 71 75	15,6	25,4	99,2	0,25
76 71 76	22,2	31,8	105,6	0,40
76 71 77	31,1	34,9	115,1	0,50
76 71 81	44,5	41,3	138,1	0,90
76 71 78	66,7	50,8	167,5	1,65
76 71 82	112,2	63,5	214,3	3,20
76 71 79	177,9	76,2	268,3	0,80



Aparatos devanadores

Donde se tienden los cables, se plantea la tarea de desbobinar de forma rápida y cuidadosa para el material las longitudes correspondientes de las líneas desde el rollo o la bobina.

Los aparatos devanadores de Loimex son soluciones especiales y prácticas. El espectro abarca desde la devanadora de cable para rollos, rieles de rodadura para el desbobinado sin eje, gatos mecánicos porta-bobinas hasta los gatos hidráulicos porta-bobinas, con el que se pueden desbobinar bobinas de hasta 10 t de peso total.



Devanadora de cable

Con la devanadora de cable se pueden desbobinar sin torsión los rollos de cables. Aquí no importa si el cable es recogido del rollo por el interior o exterior. Las devanadoras de cable están equipadas con un dispositivo de medición, que facilita la medición directa de las longitudes.



Rieles de rodadura

Además, Loimex ofrece rieles de rodadura con cuerpo de aluminio para el desbobinado sin eje. Gracias a su reducido peso, se pueden manejar con facilidad. Son especialmente ligeros los minirielos de rodadura para las pequeñas bobinas de cables.



Gatos hidráulicos porta-bobinas

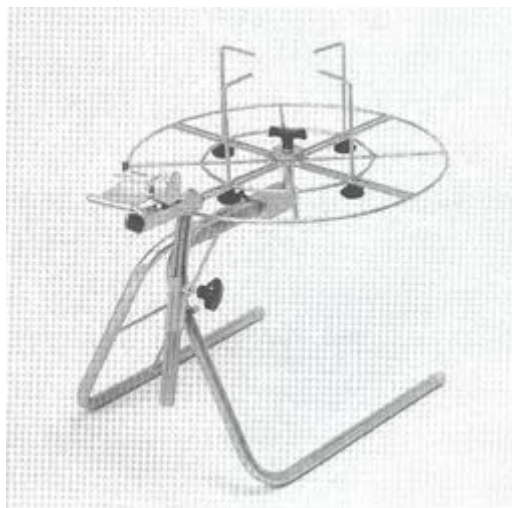
Con los gatos hidráulicos porta-bobinas pueden elevarse hidráulicamente bobinas de hasta 10 t de peso total y un diámetro de 3,20 m.



DEVANADORA CON MEDIDORA DE CABLE

Para cables hasta 15 mm de Ø. Bastidor de tubo de acero galvanizado, con rodamientos a bolas protegidos. Espigas del núcleo variables. Todo el conjunto desmontable

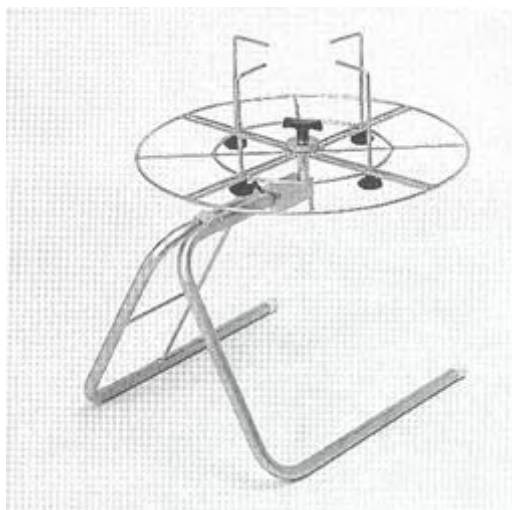
Referencia	Medidas mm	Peso kg
76 71 31	Totales: 940 x 650 x 720 Embalaje: 680 x 630 x 185	10,0



DEVANADORA DE CABLE

Como el artículo anterior pero sin medidora de cables

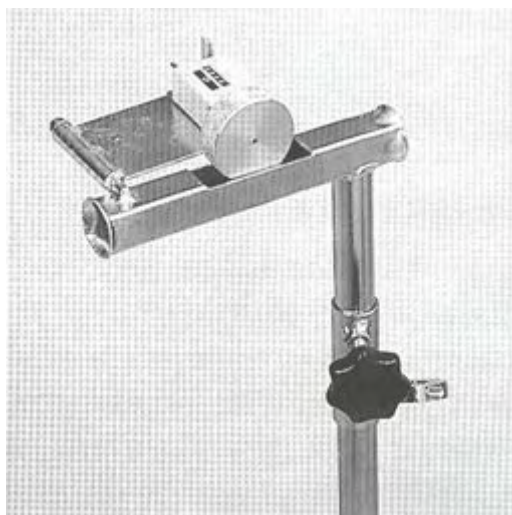
Referencia	Medidas mm	Peso kg
76 71 30	Totales: 940 x 650 x 720 Embalaje: 680 x 630 x 185	9,5



MEDIDORA DE CABLES

Completa con dispositivo de apoyo para la devanadora de cables

Referencia	Medidas mm	Peso kg
76 71 29	400 x 240	0,5



Rieles de rodadura

Como especialista en la instalación de cables, con los rieles de rodadura de aluminio, que se pueden someter a elevadas cargas, Loimex ofrece la solución adecuada a los problemas para el desbobinado de bobinas de cable pequeñas y medianas.

Gracias a la versión de dos unidades, los rieles se adaptan a toda anchura de bobina. Para los montadores, esto significa una considerable facilidad en el trabajo: La bobina de cable se coloca simplemente a través de las superficies de rodadura de ambos rieles sobre los rodillos de rodadura pudiéndose comenzar ya el desbobinado en ese instante.

Para las bobinas más pequeñas, la distancia entre los rodillos se puede adaptar simplemente desplazándose uno de los rodillos. Si sólo se trabaja con bobinas pequeñas, se presta la utilización del práctico mini-riel de rodadura.

Los rieles de rodadura de Loimex se fabrican en perfiles de aluminio de soldadura de precisión. En la versión grande, los rodillos consisten en una aleación de aluminio y están alojados en rodamientos a bolas protegidos contra el polvo y la suciedad.

En los mini-rieles de rodadura se utilizan los rodillos de plástico alojados de forma deslizante. Gracias al tipo de construcción partida y al reducido peso, los rieles de rodadura sirven de forma ideal para su utilización en la obra y en el almacén.



Rieles de rodadura

Los rieles de rodadura de Loimex ayudan a desbobinar de forma fluida las bobinas. Mediante 1a inclinación plana, el rodillo se desplaza rodando en los rieles. Para sacar la bobina de cable, se pueden fijar los rodillos.



Mini-rieles de rodadura

Las patas de caucho antideslizantes garantizan una estabilidad segura, incluso sobre suelos lisos. La forma de construcción compacta y el reducido peso hacen que la manipulación de los mini-rieles de rodadura resulte especialmente fácil.

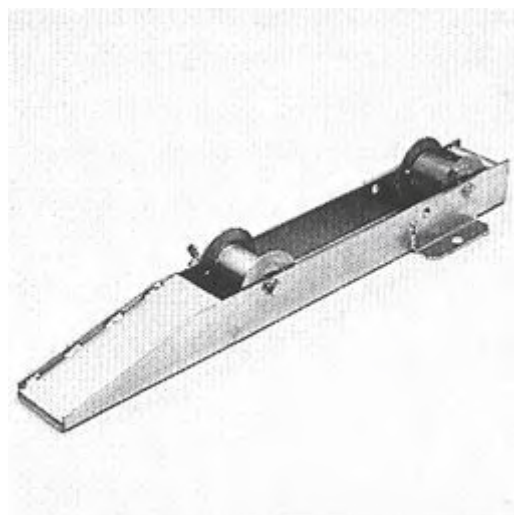


RIEL DE RODADURA, ALUMINIO

Para bobinas de cable de tamaño pequeño y mediano. cuerpo de aluminio. Rodillos de aleación de aluminio, alojados en rodamientos. Distancia entre rodillos regulable. Para diámetros de bobina de hasta 1.200 mm. Capacidad por pareja 1.000 kg

(Para un juego se necesitan dos rieles de rodadura)

Referencia	Medidas mm	Peso kg
76 70 19	1.000 x 220 x 140	7,0

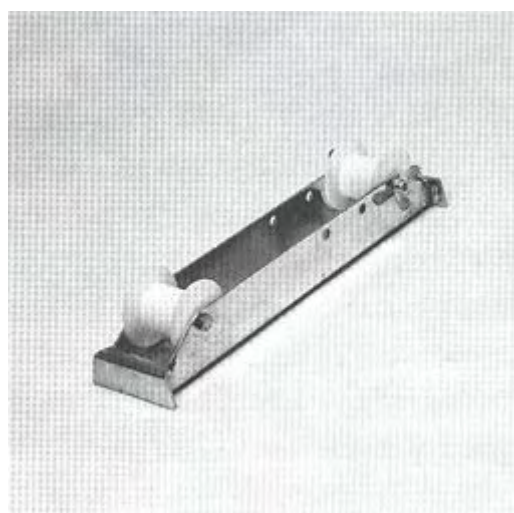


MINI-RIEL DE RODADURA

Para pequeñas bobinas de cable. Distancia entre rodillos regulable. Cuerpo de aluminio. Rodillos de plástico. Patas de caucho antideslizantes. Para diámetros de bobina hasta 800 mm. Capacidad por pareja 200 kg

(Para un juego se necesitan dos rieles de rodadura)

Referencia	Medidas mm	Peso kg
76 70 25	590 x 120 x 152	2,7



Aparatos elevadores de bobina

Los aparatos elevadores de bobinas de Loimex ofrecen una elevada capacidad de rendimiento con una técnica simple, pero sólida. Para la elevación y el desbobinado de las bobinas de cable de hasta 10 toneladas de peso y 3 m de diámetro, Loimex ofrece diferentes aparatos elevadores de cable.

Mediante los gatos mecánicos, gatos de palanca, gatos de cremallera y hasta el gato hidráulico, se cubren las áreas de aplicación más frecuentes. Todos los sistemas de elevación tienen en común su alta calidad en ejecución y acabado. Como accesorios, Loimex ofrece los ejes de bobina en versión de tubos con diferentes longitudes y capacidades. Para la composición de un dispositivo elevador completo, hacen falta dos aparatos elevadores y un eje adecuado para los mismos.



Los elevadores de bobinas de cable sólo pesan 13 kilogramos cada unidad. No obstante, con los mismos se pueden elevar bobinas de cable hasta de dos toneladas de peso. Se emplazan rápidamente hasta la bobina. Los dispositivos porta-ejes se colocan debajo del eje de la bobina a través de un mecanismo de retención de escalonado de precisión. A continuación, la bobina puede ser elevada hasta la altura de trabajo por medio de un movimiento de palanca.



Los gatos mecánicos están compuestos por los perfiles de acero macizos y galvanizados, que facilitan una capacidad de carga de hasta 5 toneladas por cada unidad. Se posicionan simplemente debajo del eje de la bobina. En pocos instantes las bobinas se sitúan a la altura de trabajo.



Aparatos elevadores de bobina

Información técnica

Los gatos porta-bobinas Loimex han sido diseñados como construcción en acero adecuada para la obra.

Datos técnicos	Diámetro de bobina mm	Capacidad por bobina kg	Altura de elevación mm	Alto total mm
Gato mecánico	700-1.100	2.000	400	400
Gato mecánico	1.000-1.400	3.000	400	600
Gato mecánico	1.400-2.200	5.000	800	700
Gato de palanca	500-1.800	2.000	60	900
Gato de cremallera	700-2.600	3.000	265	625
Gato de cremallera	800-3.000	6.000	350	1.000
Gato de cremallera	800-3.000	8.000	350	1.300
Gato de cremallera	800-3.000	10.000	350	1.300
Gato hidráulico	400-1.800	1.500	150	740
Gato hidráulico	700-2.000	3.000	150	1.100
Gato hidráulico	800-2500	5.000	150	1.300
Gato hidráulico	800-3.000	10.000	150	1.600

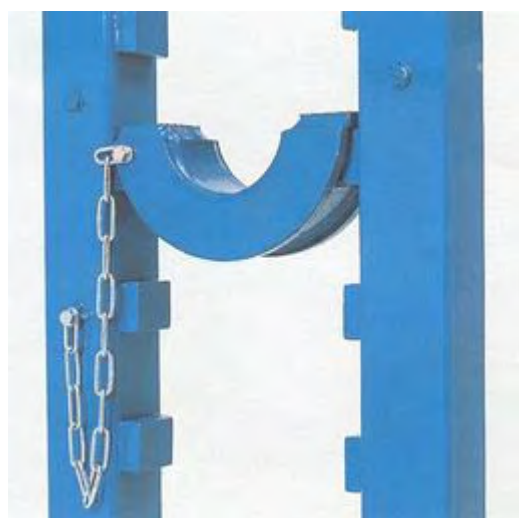
En los gatos de cremallera de cable se aplica la mecánica del cabrestante para elevar las bobinas. La versión pequeña dispone de tres garras de enganche fijas y en la versión grande estas garras se pueden regular hasta 12 veces.



El gato hidráulico posee igualmente los dispositivos porta-ejes regulables. En este caso, la parte hidráulica asume la función de elevación. Los recorridos de elevación mínimos contribuyen aun trabajo fluido. Los soportes principales están realizados como dobles columnas y garantizan una absorción completamente segura de la carga.



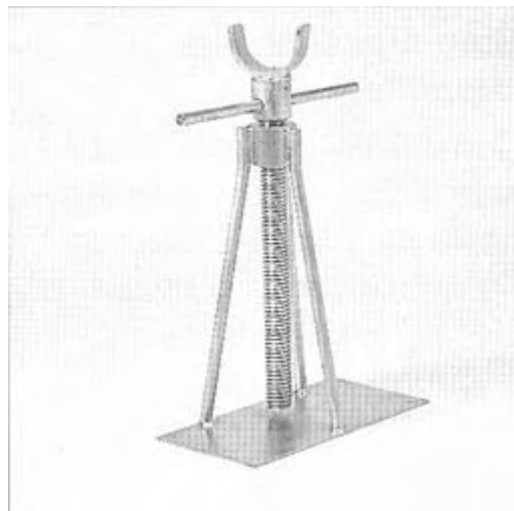
Los gatos de cremallera y los gatos hidráulicos pueden ser fácilmente desplazados sobre ruedas sólidas y posicionarse en la bobina.



GATO MECANICO PORTA-BOBINAS

Tipo trípode, construido totalmente de acero sobre una placa base. Con dispositivo porta.eje giratorio. Elevación de la bobina por maneta

Referencia	Bobina Ø mm	Capacidad kg	Peso kg
76 80 12	700-1.100	2.000	11
76 80 13	1.000-1.400	3.000	15
76 80 15	1.400-2.200	5.000	30



GATO MECANICO DE PALANCA

Regulación vertical de escalonado de posición de los dispositivos porta-ejes a través de fiadores. Perfil de acero galvanizado. Altura de elevación de 60 mm. Altura total 900 mm. Superficie de apoyo 630 x 310 mm

Referencia	Bobina Ø mm	Capacidad kg	Peso kg
76 70 50	1.600	2.000	14



GATO HIDRAULICO PORTA-BOBINAS

De simple columna (768291) y de doble columna, construido totalmente de acero. Con dispositivo porta-eje variable en altura para situarlo a nivel del agujero de la bobina. Elevación mediante gato hidráulico accionado por pedal. Con ruedas y manillar para su fácil traslado

Referencia	Bobina Ø mm	Capacidad kg	Peso kg
76 82 01	400-1.800	1.500	21
76 82 03	700-2.000	3.000	56
76 82 05	800-2.500	5.000	63
76 82 10	800-3.000	10.000	78



GATO MECANICO DE CREMALLERA

Construido totalmente de acero. Con tres dispositivos porta-ejes fijos. Elevación de la bobina mediante cremallera y manivela de seguridad. Placa base bien dimensionada y con ruedas para su fácil traslado

Referencia	Bobina Ø mm	Capacidad kg	Peso kg
76 81 01	400-1.800	1.500	38



GATO MECANICO DE CREMALLERA

Construido totalmente de acero. Con un dispositivo porta-ejes fijo y otro variable en altura para situarlo a nivel del agujero de la bobina. Elevación de la bobina mediante cremallera y manivela de seguridad. Placa base bien dimensionada y con ruedas para su fácil traslado

Referencia	Bobina Ø mm	Capacidad kg	Peso kg
76 81 03	700-2.600	3.000	64
76 81 05	800-3.000	5.000	77
76 81 10	800-3.000	10.000	95



EJE PORTA-BOBINAS

De acero, especialmente diseñados para nuestros gatos. Con encastes de seguridad en los extremos para la perfecta colocación del eje y con dos platos de centrado de la bobina

Referencia	Capacidad kg	Largo mm	Diámetro mm	Peso kg
76 83 35	1.000	1.250	35	9,5
76 83 49	3.000	1.500	50	23
76 83 85	5.000	1.750	75	40
76 83 95	10.000	2.200	95	73



Accesorios para el tendido de cables en zanjas

A menudo, los cables de energía y de comunicación se tienden en zanjas abiertas. Casi siempre han de tenerse en cuenta los trazados de calles o del terreno, de modo que resulte casi siempre una conducción del trazado de muchas curvas. Si el cable no se conduce limpiamente, junto con el peso propio y las elevadas fuerzas de tracción, pueden producirse esfuerzos extremos. Por esta razón, normalmente se exige la utilización de aparatos adecuados para conducir correctamente el cable en las zanjas. Loimex ofrece para este campo de aplicación los rodillos guía cable adecuados. Los rodillos guía cables de tierra y angulares de Loimex poseen cuerpos de rodillos de una aleación de aluminio especialmente resistente al desgaste. Funcionan libres de mantenimiento sobre cojinetes protegidos contra la suciedad y el polvo. Los bastidores de acero sólidos están galvanizados y garantizan, incluso en esfuerzos extremos, una larga duración.



Gracias al tipo de construcción compacta, debajo de los rodillos queda suficiente espacio para cables ya tendidos. Debido al bajo punto de gravedad, los rodillos guía cables de tierra tienen una excelente estabilidad. Gracias a la característica moldura de los rodillos, la conducción lateral del cable es significativamente más estable en comparación con los rodillos de acero con moldura más pequeña.



Los rodillos angulares conducen los cables con seguridad por toda la curva, reduciéndose la fricción del cable. Incluso cables pesados se desplazan con mayor facilidad sobre los cuerpos de los rodillos. Las fuerzas de tracción necesarias se reducen considerablemente y los cables de cabrestante ya no se desgastan tanto.



RODILLO GUIA-CABLE

De aluminio Durfondal. Bastidor de tubo de acero galvanizado con rodamientos a bolas protegidos contra polvo y suciedad

Referencia	Medidas cm	Peso kg
76 50 60	30 x 20 x 23	4,0



RODILLO GUIA-CABLES TRIPLE

Aparato individual de tres rodillos para el tendido óptimo de cables gracias a la conexión en hileras de varios elementos individuales. Rodillos de aluminio Durfondal con rodamientos a bolas protegidos contra polvo y suciedad. Bastidor de acero galvanizado

Referencia	Medidas cm	Peso kg
76 50 50	45 x 30 x 27	13,0



Accesorios para el tendido de cables en pozos

Especialmente en zonas dentro de la población, los cables se instalan en redes de tuberías. Durante el trayecto, desde la bobina de cable hasta el sistema subterránea de tubería, el cable ha de ser conducido al tubo a través del canto del pozo. Sin los medios auxiliares adecuados se pueden producir inevitablemente daños en la cubierta del cable. Las fuerzas de tracción son difíciles de dosificar y una conducción incontrolada del cable aporta un potencial considerable de peligro para los montadores.

El conjunto guía-cables para la introducción en pozos de Loimex y el juego de rodillos de desviación están exactamente fabricados a medida de esta aplicación: Conducen el cable desde la bobina, sin fricción alguna y sin doblarse, al tubo. La cubierta del cable y el cable de tiraje se cuidan y se reducen las fuerzas de tracción. Aparte de los codos de introducción especiales para pozos, Loimex ofrece una amplia gama de medios auxiliares para introducir los cables en el tubo sobre el canto del pozo.

Además, los probados sistemas de introducción, como la Serpiente de tubo y el Kabel-Jet, ofrecen una facilidad decisiva para el tendido de cable en el pozo.



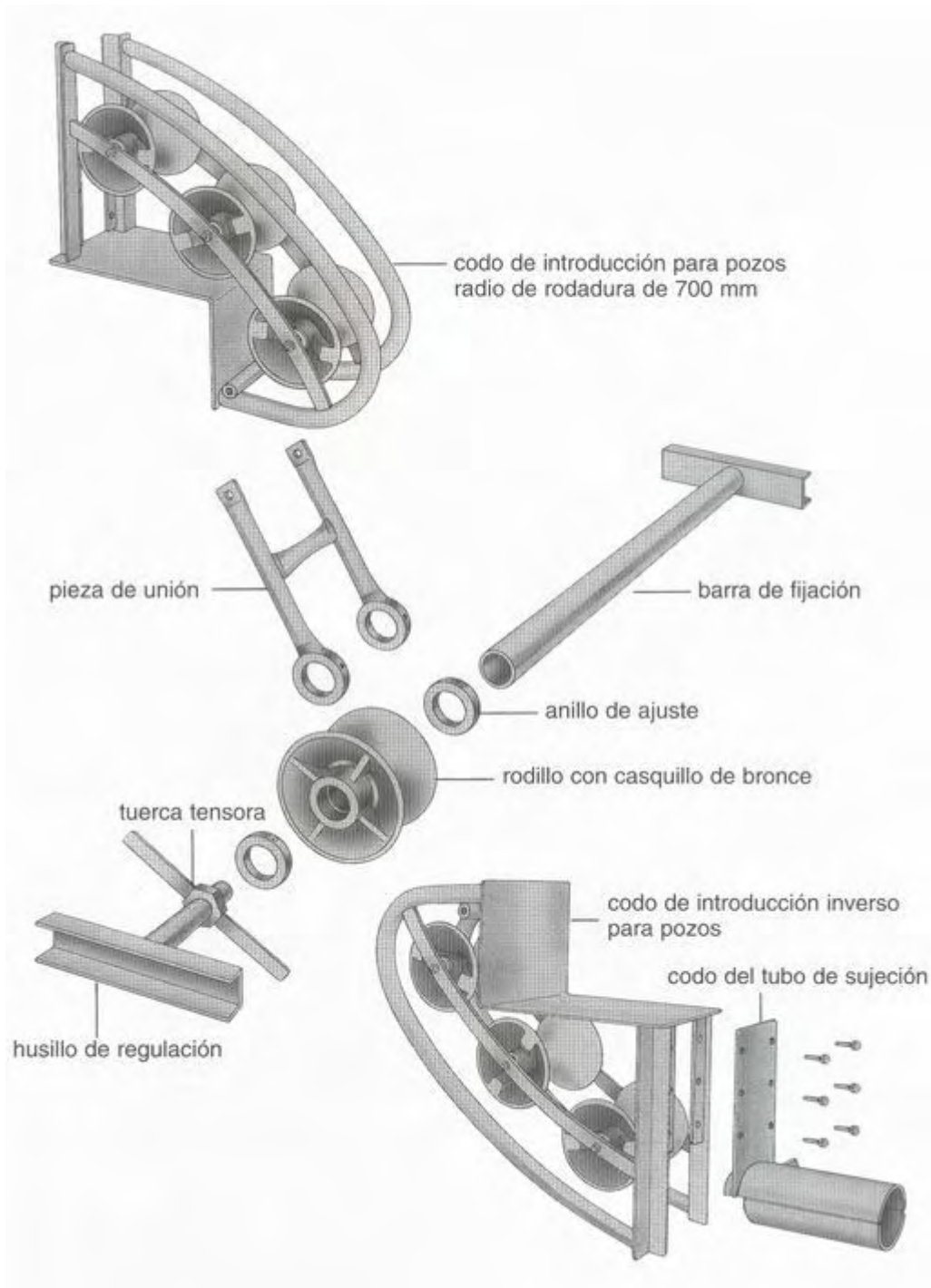
El caballete guía cable ha sido construido para la conducción centrada del cable desde el tambor al sistema de rodillos. Se coloca entre el pozo y la bobina de cable. El cable se desplaza automáticamente sobre dos rodillos de acero e inclinados hacia el centro. La sólida construcción de acero se puede plegar y transportar fácilmente.



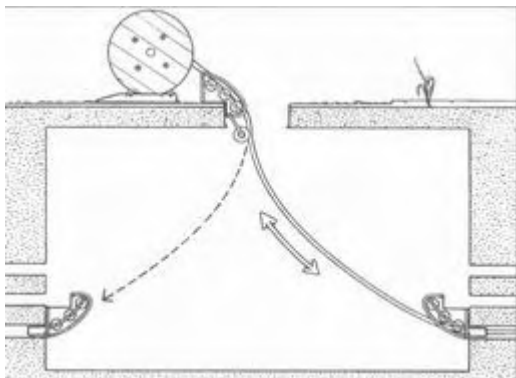
Con el elevador de tapas de pozos móvil se pueden elevar sin problema alguno las tapas pesadas de pozos. La tapa se desplaza simplemente con el elevador desde la zona de trabajo. Para cerrar, la tapa del pozo se puede colocar fácilmente de nuevo en orden inverso.



Los codos de introducción para pozos, el juego de rodillos de guía y la barra de fijación están compuestos de una construcción sólida de acero. Están completamente galvanizados y ofrecen, incluso con esfuerzos extremos, una larga duración. Los cuerpos de rodillos están compuestos de una aleación especial de aluminio y trabajan sin mantenimiento sobre rodamientos a bolas protegidos contra la suciedad y el polvo.



Para la adaptación a los diferentes anchos de pozos, las barras de sujeción se pueden suministrar en diferentes longitudes. El codo de introducción se puede desplazar de forma variable en el borde del pozo.



GUIA CABLES

Para guiar el cable saliente de bobinas de cable por toda su anchura. Construcción robusta con rodillos provistos de rodamientos, facilmente plegable

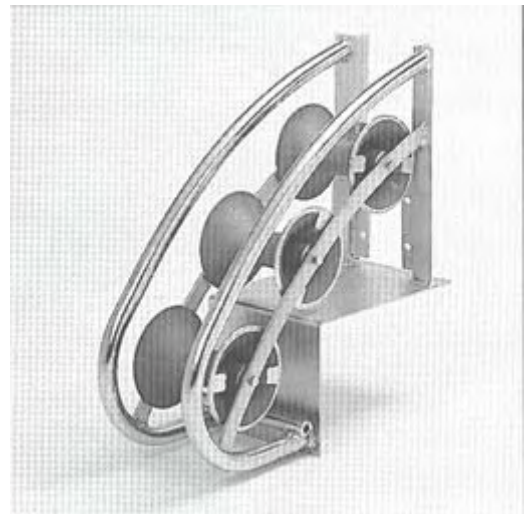
Referencia	Medidas cm	Peso kg
76 70 24	112 x 40 x 40	13,8



CODO DE INTRODUCCION

Bastidor de tubo de acero galvanizado con tre rodillos guias de aluminio Durfondal. Rodamientos a bolas protegidos contra polvo y suciedad. Radio de rodadura del cable: 700 mm

Referencia	Medidas mm	Peso kg
76 50 02	700 x 380 x 210	11,8



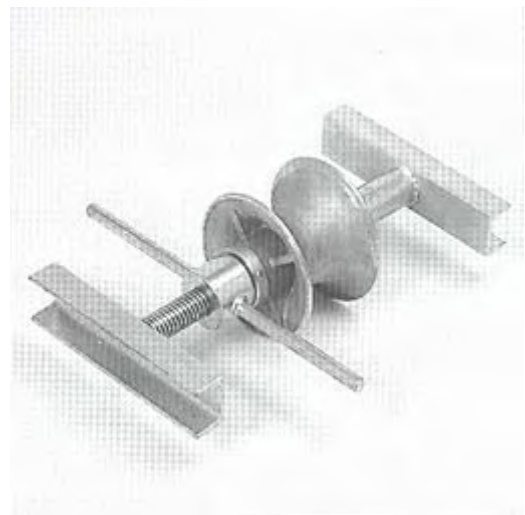
CONJUNTO RODILLO GUIA

Completo con soportes laterales de apoyo

- Husillo con tuerca
- 2 Anillos de ajuste
- Rodillo guía con cojinetes
- 4 Barras tensoras de 300, 520, 740 y 900 mm

Rodillo de aleación de aluminio demas partes de acero galvanizado

Referencia		Peso kg
76 50 03		31,1



PIEZA DE UNION ENTRE CODO DE INTRODUCCION Y CONJUNTO RODILLO GUIA

De acero cincado

Referencia		Peso kg
76 50 22		1,4

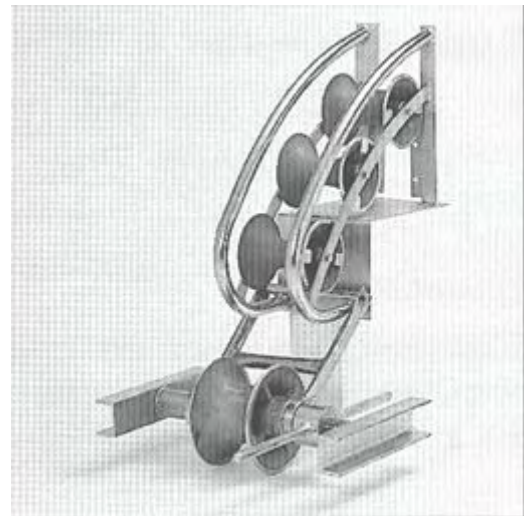


CONJUNTO GUIA CABLES

Compuesto por los articulos

- **76 50 02**
- **76 50 03**
- **76 50 22**

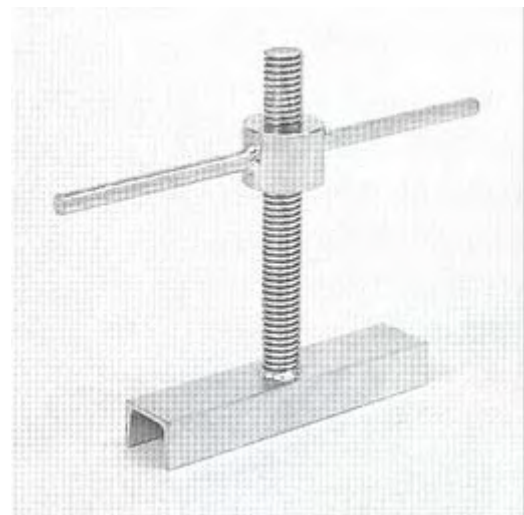
Referencia		Peso kg
76 50 01		44,3



HUSILLO TENSOR CON TUERCA

De acero cincado. Largo: 300 mm

Referencia	Descripción	Peso kg
76 50 00	Completo	5,2
76 50 11	Husillo	4,3
76 50 12	Tuerca	0,9

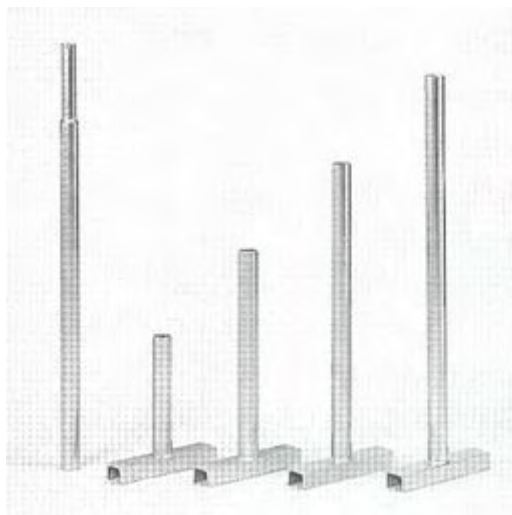


BARRA TENSORA GLAVANIZADA

A usar junto con husillo tensor con tuerca

Referencia	Margen de tensión mm	Largo mm	Peso kg
76 50 04	420-640	300	4,0
76 50 05	640-860	520	5,0
76 50 06	800-1.080	740	6,0
76 50 07	1.080-1.300	960	7,4

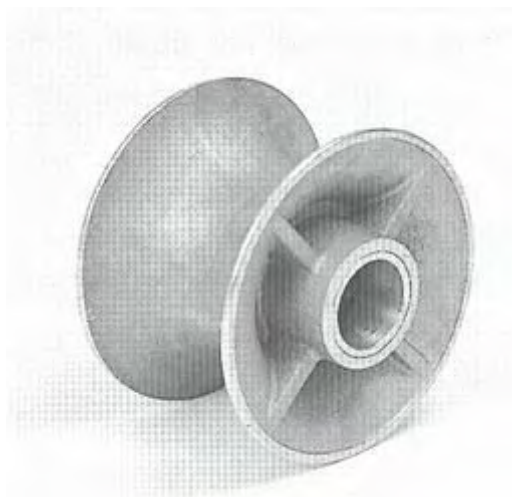
Referencia	Descripción	Largo mm	Peso kg
76 50 13	Prolongación acero cincado	800	3,0



RODILLO GUIA DE ALUMINIO DURFONDAL

Con cojinetes de bronce. Diámetro rodillo: 195 mm.
Ancho rodillo: 150 mm

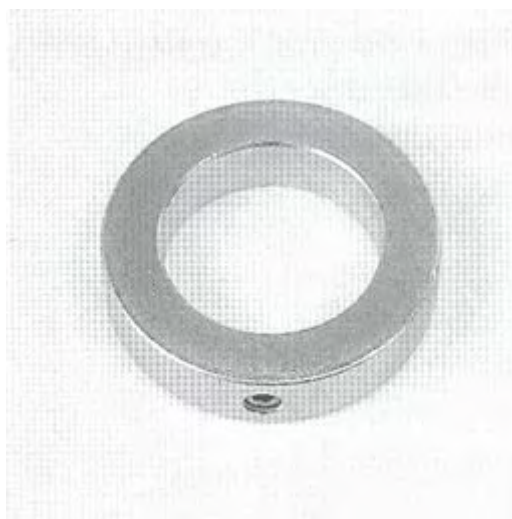
Referencia	Peso kg
76 50 08	3,0



ANILLO DE AJUSTE

De acero cincado. Diámetro interior: 52 mm. Ancho: 18 mm

Referencia	Peso kg
76 50 09	0,45

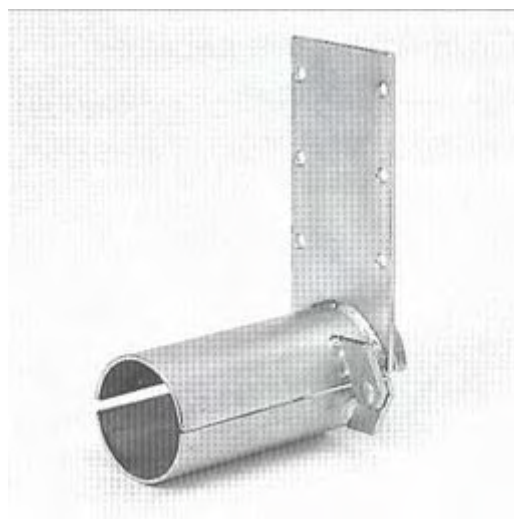


CODO DE SOPORTE

En combinación con el conjunto guía cables para fijar el punto exacto de introducción del cable. Galvanizado

Completo con juego de tornillos para fijarlo al codo de introducción

Referencia	Medidas cm	Peso kg
76 50 14	31 x 24 x 14	3,4



RODILLO CANTONERO

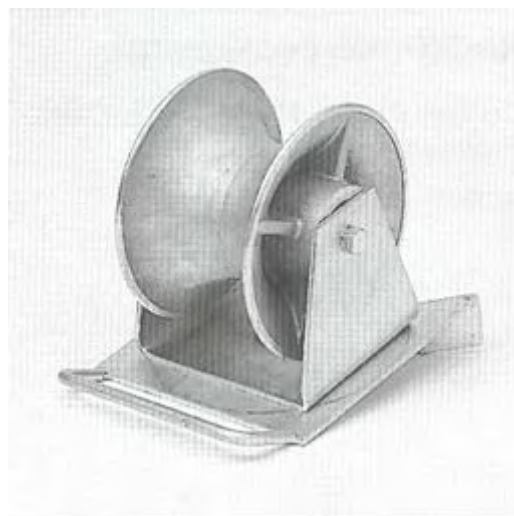
Rodillo de aluminio Durfondal. Porta rodillo muy resistente de acero en perfil U. Galvanizado. Giratorio

Diámetro rodillo exterior 195 mm

Diámetro rodillo interior 105 mm

Ancho de rodadura 120 mm

Referencia	Medidas cm	Peso kg
76 50 70	31 x 23 x 20	8,2



ARCO DE PROTECCION

Para el canto del pozo de cables. Basculante. Galvanizado

Referencia	Medidas cm	Peso kg
76 32 25	56 x 20 x 17	4,0



ARCO DE PROTECCION

Para tubos de 100 mm de diámetro. Versión lisa con asidero. Galvanizado. Con tope

Referencia	Medidas cm	Peso kg
76 32 22	56 x 12 x 15	1,8



BOQUILLAS DE INTRODUCCION

De dos partes. Versión curvada. Galvanizada

Referencia	Largo mm	Diámetro mm	Peso kg
76 32 45	540	28	0,6
76 32 46	540	35	0,8
76 32 47	450	40	0,8
76 32 38	420	100	3,4



BOQUILLA DE INTRODUCCION

De dos partes. Versión recta. Galvanizada. Largo: 230 mm

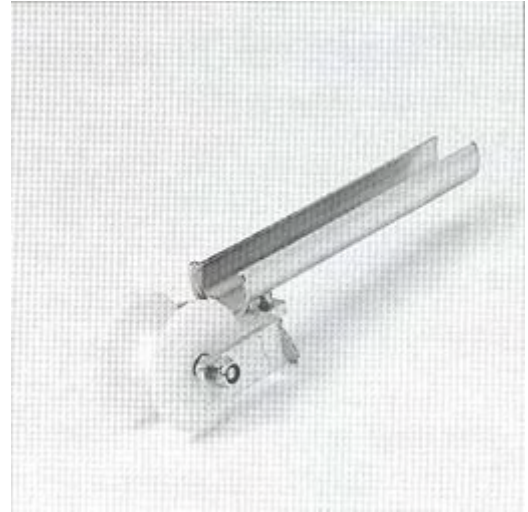
Referencia	Diámetro mm	Peso kg
76 32 32	80	1,7
76 32 33	100	1,7
76 32 34	120	2,8
76 32 35	150	4,5



RODILLO DE PROTECCION

Para cables auxiliares y de cabrestante. Acero cincado

Referencia	Diámetro mm	Peso kg
76 51 01	28	1,7
76 51 02	35	1,8
76 51 02	40	1,9



GUIA DE INTRODUCCION

Con rodillo de protección

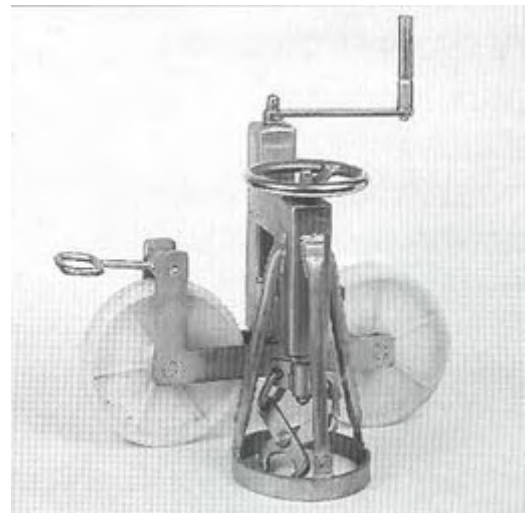
Referencia	Diámetro mm	Peso kg
76 33 19	80	3,2
76 33 20	100	3,8
76 33 21	120	4,6
76 33 22	150	5,6



APARATO ELEVADOR DE TAPAS

De acero cincado

Referencia	Peso kg
76 70 54	20



TENAZA ELEVADORA

Para tapas enganchadas, con husillo para aflojar fácilmente la tapa. Acero lacado. Largo: 570 mm

Referencia		Peso kg
76 51 10		6,4



POLIPASTO

Accionado por palanca, tipo carraca, cadena galvanizada, con seguro de gancho y desbloqueo de cadena

Referencia	Carga kg	Elevación m
76 70 70	750	1,5
76 70 71	1.500	1,5
76 70 72	3.000	1,5
76 70 73	6.000	1,5

