

# Cuadros inteligentes para alumbrado público

## Modelo CITI 15 E

Principales características:  
Gran capacidad de circuitos de salidas.  
Todas las contrataciones en medida directa con contador integrado.  
Marcado CE.  
Un año de garantía.  
Características generales en pagina 11.

**Grado de protección del conjunto:**  
IP 65, IK 10.

**Compuesto por:**

**Módulo de acometida y medición.**

Caja general de protección.

Contador tarifa integrada.

**Módulo de mando y protección.**

Hasta 12 salidas sin sistema de control.

Hasta 9 salidas con Sistema Urbilux.

**Módulo de control.**

Urbilux vía radio.

Urbilux vía GSM.

Urbilux vía GPRS.

**Ahorro energético:**

Circuito de salida para reactancias de doble nivel o electrónicas.

**Accesorios:**

BCITI 15 E. Bancada de 300 mm.

ZCITI 15 E. Plantilla empotrable.

**Detalles constructivos:**

Identificación exterior del fabricante.

Placa con características técnicas.

Esquema plastificado en interior puerta.

Ficha de garantía.

Manual de puesta en marcha.

Soporte para candado en cerraduras.

Alumbrado interior.

Toma de corriente auxiliar.

Bucles de comprobación de intensidad.

Gran espacio para conexiones.

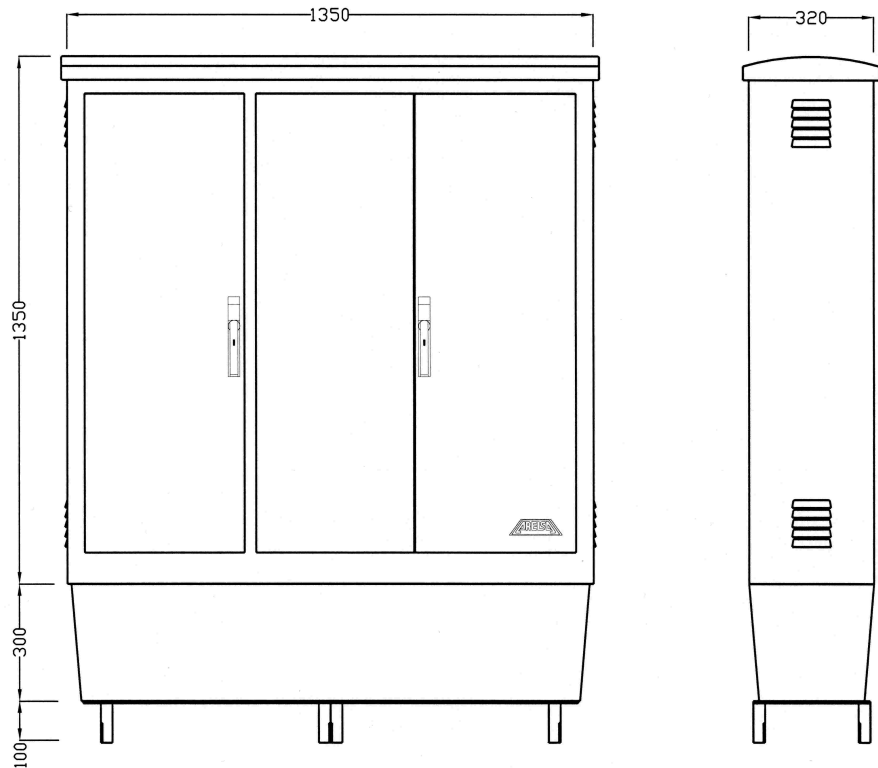
**Dimensiones exteriores sin bancada:**

1.350 x 1.350 x 320 mm.  
( Alto x ancho x profundo ).

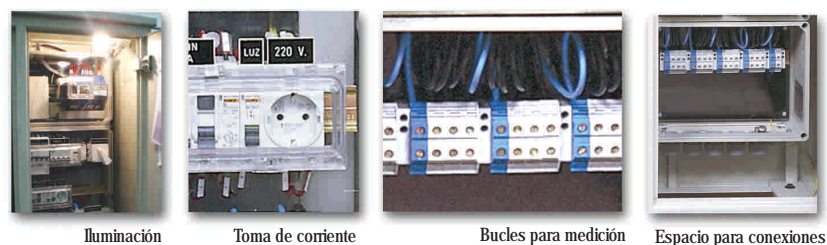
**Dimensiones exteriores con bancada:**

1.570\* x 1.350 x 320 mm.  
( Alto x ancho x profundo ).

\* Altura total desde el nivel del pavimento.



**► Detalles constructivos**





► Detalle fijación plantilla y bancada

