

Cuadros inteligentes para alumbrado público con ahorro energético

Modelo CITI 10 R

Principales características:

Compacto.
Todas las contrataciones en medida directa con contador integrado.
Marcado CE.
Un año de garantía.
Características generales en página 11.

Grado de protección.

Módulos acometida, mando y control:

IP 65, IK 10.

Módulo de ahorro energético:

Hasta IP 44, IK 10.

Compuesto por:

Módulo de acometida y medición.

Caja general de protección.

Contador tarifa integrada.

Módulo de mando y protección.

Hasta 6 salidas sin sistema de control.

Hasta 4 salidas con Sistema Urbilux.

Módulo de control.

Urbilux vía radio.

Urbilux vía GSM.

Urbilux vía GPRS.

Ahorro energético:

Estabilizador-reductor estático hasta un máximo de 45 KVA. 3x400/230 V.

Accesorios:

BCITI 10 R. Bancada de 300 mm.

ZCITI 10 R. Plantilla empotrable.

Detalles constructivos:

Identificación exterior del fabricante.

Placa con características técnicas.

Esquema plastificado en interior puerta.

Ficha de garantía.

Manual de puesta en marcha.

Soporte para candado en cerraduras.

Cáncamos de transporte.

Alumbrado interior.

Toma de corriente auxiliar.

Bucles de comprobación de intensidad.

Gran espacio para conexiones.

Dimensiones exteriores sin bancada:

1.350 x 1.320 x 400 mm.

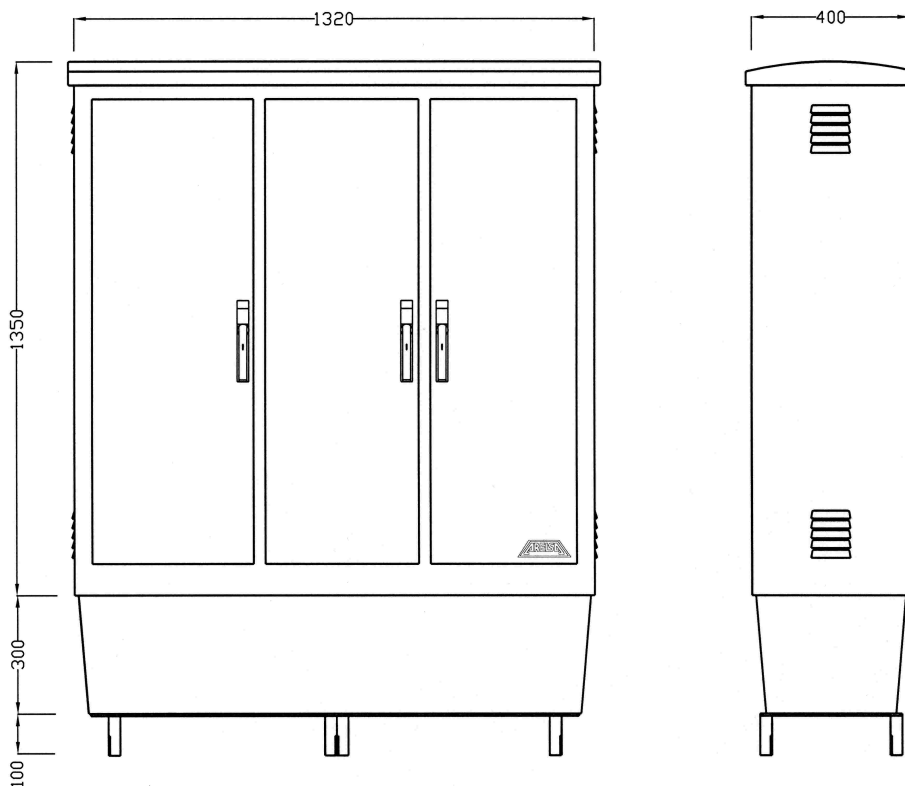
(Alto x ancho x profundo).

Dimensiones exteriores con bancada:

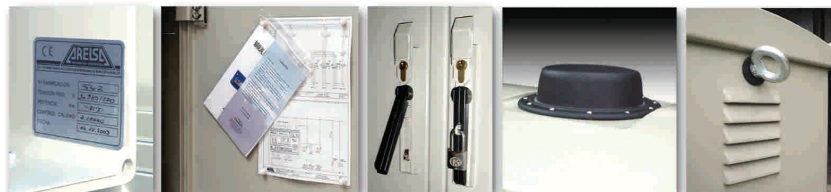
1.570* x 1.320 x 400 mm.

(Alto x ancho x profundo).

* Altura total desde el nivel del pavimento.



► Detalles constructivos



Placa características, marcado CE

Esquemas plastificados, manual y garantía

Detalle cierres con soporte para candado

Antena incorporada en tejadillo

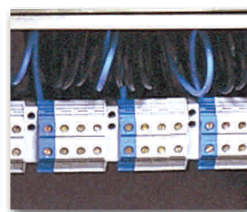
Rejilla de ventilación



Iluminación



Toma de corriente



Bucles para medición



Espacio para conexiones



► Detalle fijación plantilla y bancada

