

Modelos básicos para venta exclusiva a través de Internet

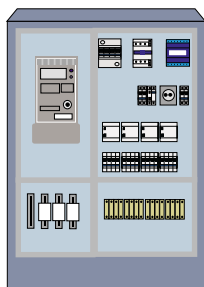
Solamente se aceptan pedidos con precios especiales para Internet los modelos básicos detallados en este catálogo. No se admiten cambios en los esquemas eléctricos, en los materiales ofertados ni en la disposición de los componentes. Para otros modelos o disposiciones diferentes consultar con Arelsa.

Para poder cursar el pedido se requiere necesariamente los siguientes datos técnicos:

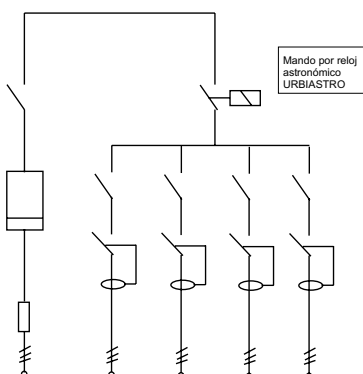
Tensión de suministro de la instalación.
Potencia total instalada.
Potencia de cada línea de salida.
Ciudad donde irá instalado el cuadro.

Condiciones para la venta por Internet

Para poder cursar pedidos a través de Internet es necesario disponer de Número de Cliente que se puede solicitar enviando los datos de la empresa por nuestra página web, en un breve periodo de tiempo recibirán su Número de Cliente y su capacidad de riesgo para la venta por Internet.

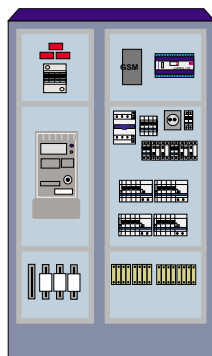


CITI 750 WWW

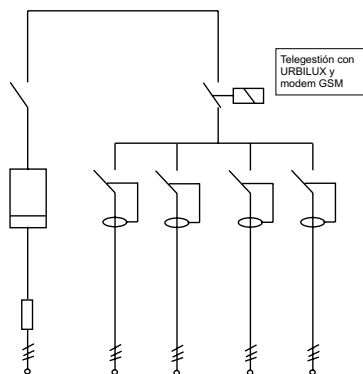


Modelo CITI 750 WWW

Intensidad máxima 63 A.
Caja general de protección con fusibles 100/160 A. 100 KA cc.
Contador de energía electrónico trifásico.
Interruptor general magnetotérmico 4p.
Contactor general 3p.
Hasta 4 circuitos de salida protegidos con interruptores magnetotérmicos y relés diferenciales de 300 mA de sensibilidad.
Bornes de salida para cable de 35 mm².
Mando por reloj astronómico Urbiastro.
Iluminación interior y toma de corriente auxiliar de 220V.
Medidas exteriores:1080 x 750 x 300 mm.
(alto x ancho x profundo)

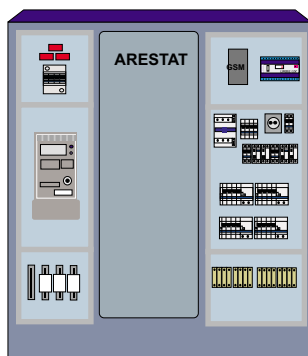


CITI 10 WWW

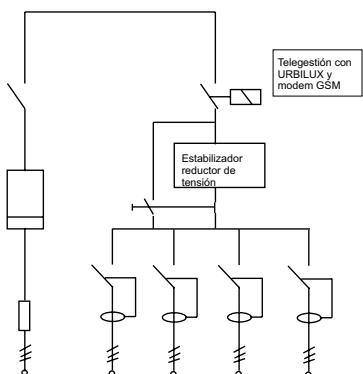


Modelo CITI 10 WWW

Intensidad máxima 63 A.
Caja general de protección con fusibles 100/160 A. 100 KA cc.
Contador de energía electrónico trifásico.
Interruptor general magnetotérmico 4p.
Contactor general 3p.
Hasta 4 circuitos de salida protegidos con interruptores magnetotérmicos y bloques vigi de 300 mA. de sensibilidad.
Bornes de salida para cable de 35 mm².
Sistema de Telegestión incorporado con terminal URBILUX y modem GSM.
Medidas exteriores:1350 x 770 x 320 mm.
(alto x ancho x profundo)



CITI 10 R WWW



Modelo CITI 10 R WWW

Intensidad máxima 63 A.
Caja general de protección con fusibles 100/160 A. 100 KA cc.
Contador de energía electrónico trifásico.
Interruptor general magnetotérmico 4p.
Contactor general 3p.
Estabilizador-reductor de tensión para un máximo de 30 KVA. (20 KW).
Hasta 4 circuitos de salida protegidos con interruptores magnetotérmicos y bloques vigi de 300 mA. de sensibilidad.
Bornes de salida para cable de 35 mm².
Sistema de Telegestión incorporado con terminal URBILUX y modem GSM.
Control sobre el estabilizador por medio de BUS 485.
Medidas exteriores:1350x1190x400 mm.
(alto x ancho x profundo)