

Salida total para cajones anchos



- Hasta 90 Kg de carga dinámica
- Sistema de sincronización
- Deslizamiento silencioso sin ladeos
- Autocierre con amortiguación
- Para montar en muebles de salón y cocina

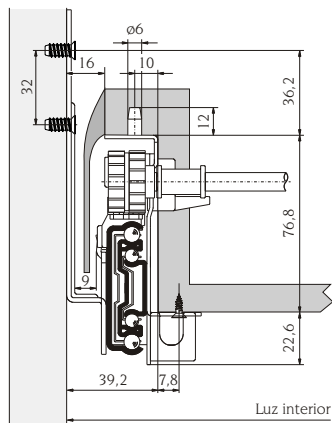
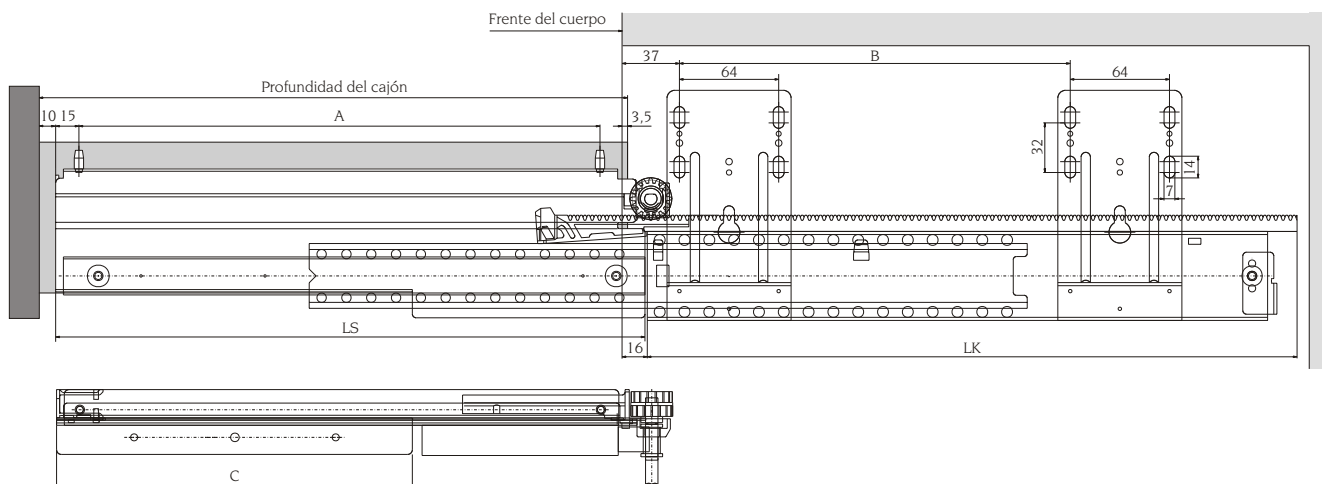


SCHOCK
M E T A L L

Salida total para cajones anchos - Serie 038

- Capacidad de carga 90 Kg
- Guía paralela dentada
- Autocierre con amortiguación

- Correderas de acero galvanizado
- Jaulas de bolas de acero galvanizado
- Bolas de acero templado



| Prof. cajón [mm] | Prof. cuerpo [mm] | LS [mm] | LK [mm] | A [mm] | B [mm] | C [mm] |
|------------------|-------------------|---------|---------|--------|--------|--------|
| 400 | 450 | 405 | 414 | 356 | 224 | 245 |
| 450 | 500 | 455 | 464 | 406 | 288 | 295 |
| 500 | 550 | 505 | 521 | 456 | 352 | 345 |

Guía paralela

| Nº | Artículo | Anchura | Montaje |
|----|--|-------------------------------------|---|
| 1 | Varilla de acoplamiento (grupo premontado) | luz interior - 35 mm (máx. 2000 mm) | colocar en los soportes traseros y encajar el bloqueo |
| 2 | Puente | para anchura > 800 mm | fixar en posterior del cajón |

otras longitudes y taladros a petición; nos reservamos el derecho de realizar modificaciones técnicas

Montaje del cuerpo

- Tornillos Euro
- Tornillos Spax (opcional)
- Ajuste de altura

Montaje del cajón

- Escuadras de soporte
- Tornillos Euro
- Tornillos Spax

Características

- Freno en posición abierta
- Retención contra rebote
- Autocierre con amortiguación

| | |
|---|-------------------------|
| • | • = Estándar |
| • | X = a petición |
| - | - = Desarrollo especial |

El sistema de cajones anchos de Schock permite ocultar las guías con el diseño del fabricante, por ejemplo mediante faldones fabricados con perfiles de aluminio.

