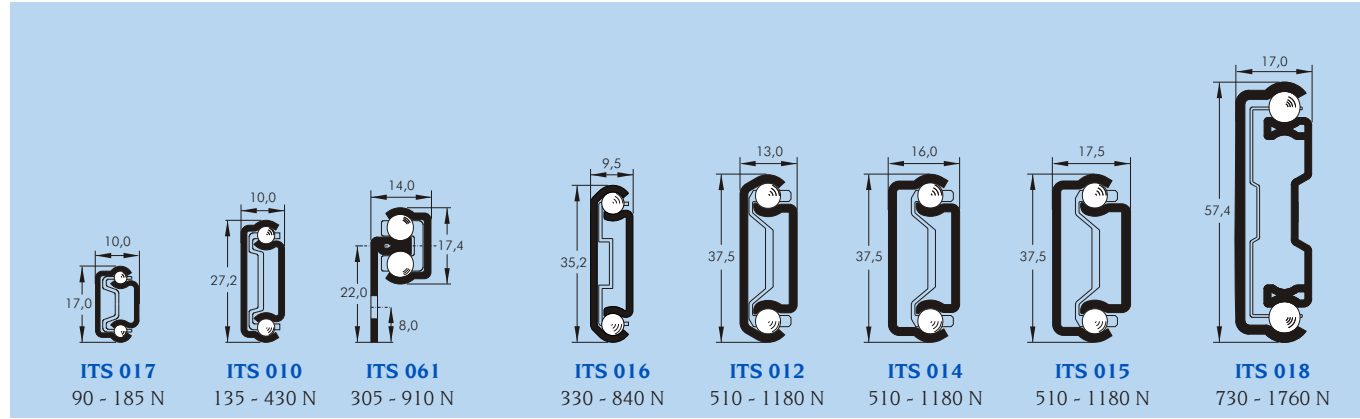
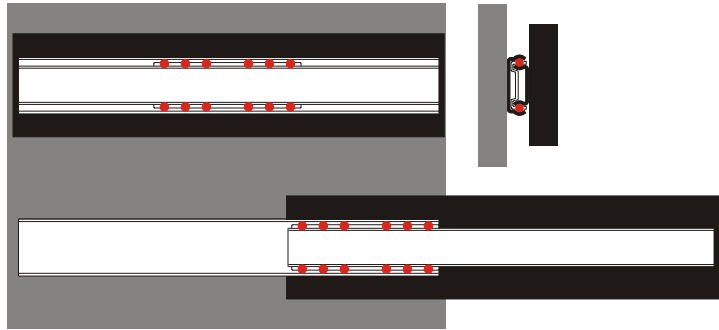


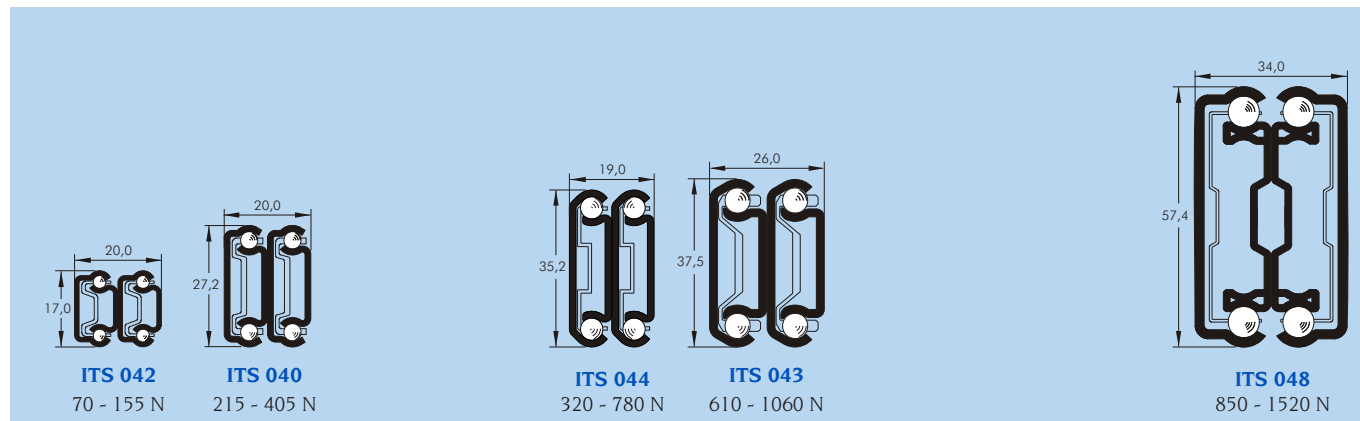
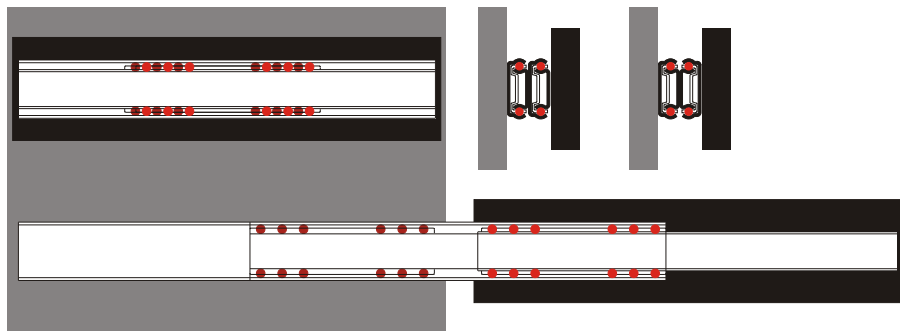
Salida sencilla

Recorrido de salida aprox. 70-80% de la longitud de la guía



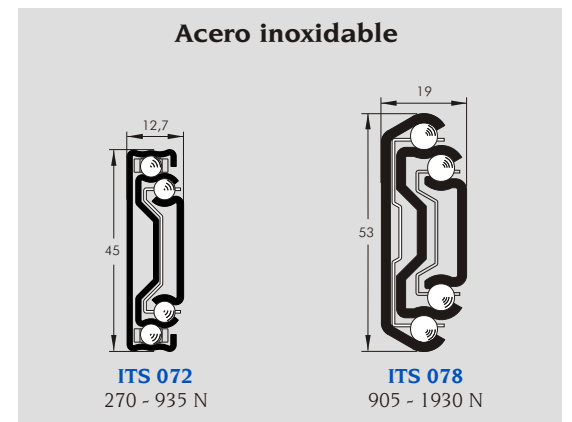
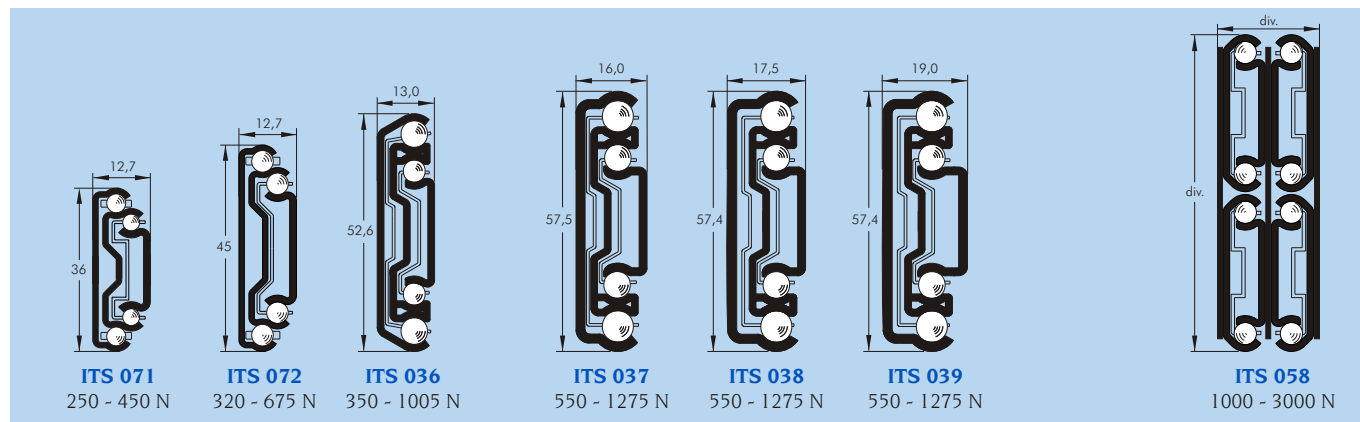
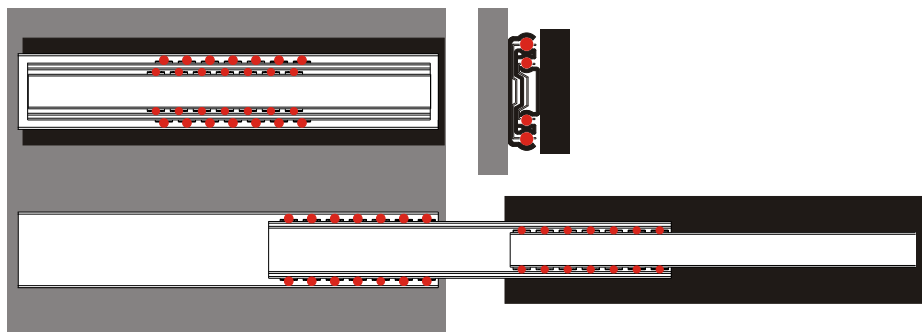
Salida total "Classic"

Recorrido de salida \geq 100% de la longitud de la guía



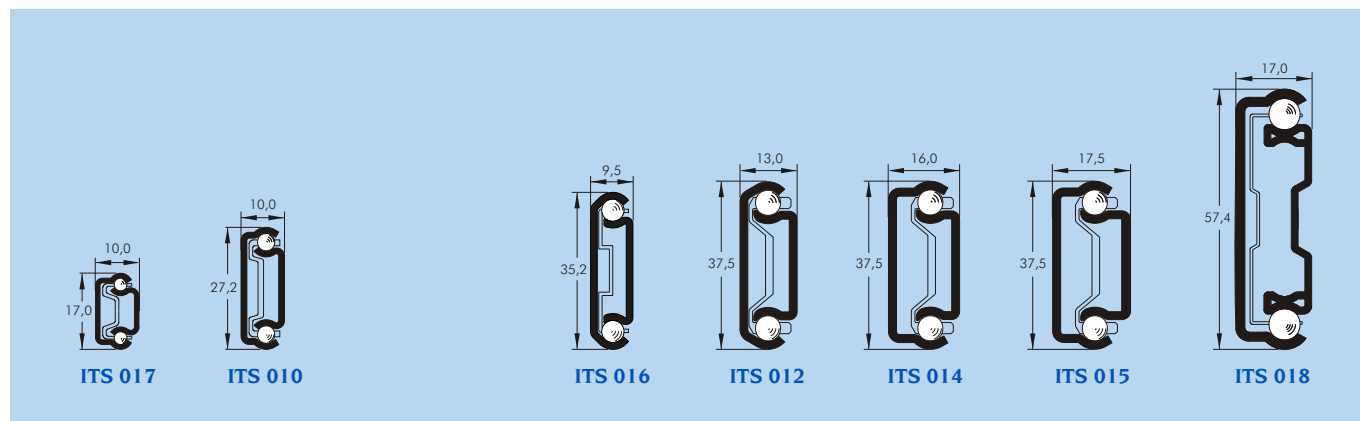
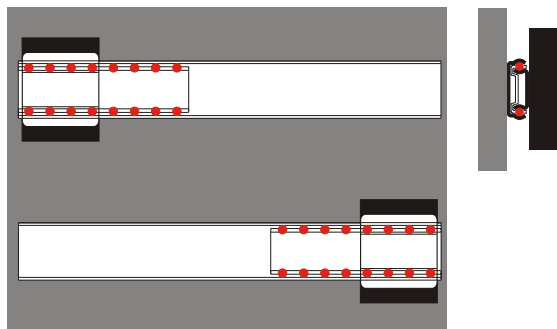
Salida total "Compact"

Recorrido de salida \geq 100% de la longitud de la guía



Guía lineal

Carrera dentro de la longitud de la guía



Valores de carga:

Los valores de carga indicados en [N] son valores orientativos generales para un par de guías, montadas verticalmente, a 100.000 o 10.000 ciclos.

Unidades de medida:

Las medidas de la corredera se indican en [mm].