



PATRULLA



free time



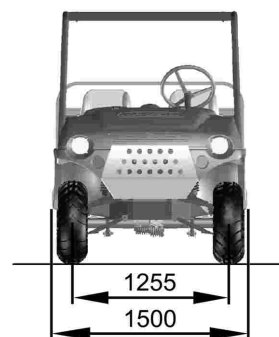
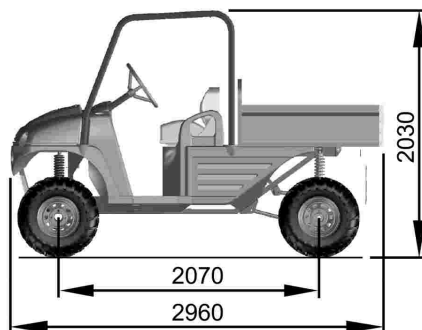
**STANDARD
with semicabin**

TODO TERRENO ÁGIL CONFORTABLE CON CAPACIDAD DE CARGA RADICAL
OFF-ROAD AGILE COMFORTABLE WITH GREAT PAYLOAD CAPACITY RADICAL
GELÄNDEGÄNGIG WENDIG KOMFORTABEL GROÙE NUTZLAST KRAFTVOLL
TOUT TERRAIN AGILE CONFORTABLE CAPACITÉ DE CHARGE RADICAL



M 50_500 Kg

AUSA



ESPECIFICACIONES TÉCNICAS

Motor

Marca	ROTAX BOMBARDIER
Modelo	4 tiempos, Gasolina.
N° de cilindros	1
N° de válvulas	4
Cilindrada (cc)	400
Potencia (Kw - Cv)	21 - 28.4

Capacidad depósito

Combustible (l)	30
-----------------	----

Transmisión

Transmisión	CVT (Transmisión de variador continuo).
Velocidad (Km/h)	70
Tracción	2x4 y 4x4 (desconectable).
Selección de velocidades	Rápida-lenta, adelante, atrás, neutra, parking.

Pendiente superable

(a plena carga)	45%
-----------------	-----

Frenos

Delante/Detrás	Disco.
Freno de estacionamiento	Incluido en la palanca de cambio de marcha.

Dirección

Piñón y cremallera.

Suspensión

Delante	Independiente con doble brazo.
Detrás	Sistema semi-independiente, registrado por AUSA, con resortes y amortiguadores hidráulicos.

Distancia libre al suelo

Eje delantero (mm)	210
Centro (mm)	355
Eje trasero (mm)	210
Capacidad de remolcado (Kg)	750 (remolque con frenos).
Carga nominal (Kg)	500

Peso (Kg)

550

Caja de carga

Ancho (mm)	1400
Largo (mm)	1100
Alto (mm)	290
Volumen (m3)	0.45
Altura al suelo (sin carga) (mm)	875
Capacidad de carga (Kg)	500

Neumáticos

Delante	25x10-12
Detrás	25x10-12

Ángulos

Ángulo de ataque	80°
Ángulo de salida	72°

Equipamiento	TASK ESTANDAR	VERSIÓN FREETIME	VERSIÓN PATRULLA TOP
• Estructura de protección contra el vuelco (ROPS de cuatro puntos)	●	●	●
• Cinturones de seguridad retráctiles	●	●	●
• Asientos regulables	●	●	●
• Cofre frontal cerrado	●	●	●
• Luces de carretera con intermitente	●	●	●
• Luces de emergencia	●	●	●
• Faro rotativo	●	●	●
• Avisador acústico marcha atrás	●	●	●
• Espejos retrovisores	●	●	●
• Toma eléctrica 12 voltios	●	●	●
• Indicador de combustible	●	●	●
• Cuentahoras	●	●	●
• Llantas aluminio	●	●	●
• Barras cromadas	●	●	-
• Rueda recambio	●	●	●
• Bola remolque	●	●	●
• Pintura verde	●	●	-
• Semicabina	●	●	●
• Pintura blanca	●	-	●
• Hard Top Trasero	●	●	●
• Kit patrulla*	●	●	●
• Cabestrante delantero (1500 kg)	●	●	●
• Bloqueo de diferencial	●	●	●

- Equipamiento Incluido
- Equipamiento Opcional

* Kit patrulla: camilla plegable, banqueta posterior, señalización luminosa, preinstalación antena, y otros complemento (extintor, conos y 2 linternas con cargador)