



m300H X4

EL VEHICULO MULTIUSOS QUE FACILITA TU TRABAJO
THE TOOL-CARRIER THAT MAKES YOUR WORK EASIER
MULTITASK-GERÄTETRÄGER, DAS FAHRZEUG FÜR DEN HARTEN EINSATZ
LE VEHICULE MULTISERVICE QUI FACILITE TON TRAVAIL

MULTI
Task



www.ausa.com

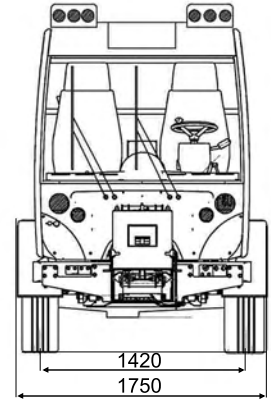
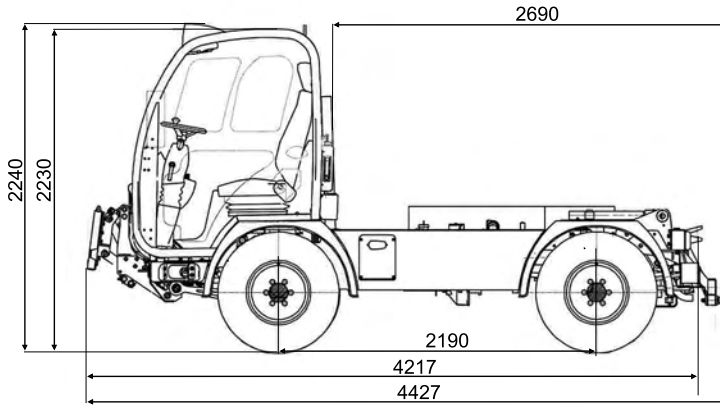
AUSA - Automóviles Utilitarios, S.L. ● Ctra. de Vic, Km 2.8 - P.O.B. 194, 08243 Manresa - BARCELONA (ESPAÑA) Tel.: +34 93 874 73 11 E-mail: ausa@ausa.com



(Sede central AUSA-Manresa)

AUSA MADRID ● Pol. Ind. Coslada-Marconi 15-17, 28820 Coslada - MADRID (ESPAÑA) Tel.: +34 91 669 00 06 E-mail: ausa.madrid@ausa.com
AUSA FRANCE ● Z. I. Saint Charles-Rue de Zürich, 66000 PERPIGNAN (FRANCE) Tel.: +33 (0) 4 68 54 38 97 E-mail: ausa.france@ausa.com
AUSA UK ● UNITS 6 & 7 Alma Industrial Estate, Regent Street - ROCHDALE OL12 0HQ (U.K.) Tel.: +44 (0) 1706 64 96 91 E-mail: ausa.uk@ausa.com
AUSA DEUTSCHLAND GmbH. ● Heinrich - Welken Straße 5, 59069 HAMM - RHYNERN (GERMANY) Tel.: +49 2385922245 E-mail: ausa.deutschland@ausa.com
AUSA CORPORATION ● 2655 Le Jeune Road - Suite 808, CORAL GABLES FL 33134 (USA) Toll free: 1 800 820 AUSA E-mail: ausa.corp@ausa.com
BEIJING REPRESENTATIVE OFFICE ● Address Room 527, HengXiang Building, Tuanjiehu Nanli, Chaoyang District. - Beijing 100026 CHINA
Tel: 86-10-8597 1983 - Fax: 86-10-8597 1993 - E-mail: lunafeng@ausa.com

M 300 H_2500 Kg



ESPECIFICACIONES TÉCNICAS

Capacidad de carga (Kg)	2500	Pendiente superable (a plena carga)	45%	
Capacidad de la tolva (l)	Rasa	1500	Frenos	
	Colmada	2000		Bomba hidráulica con servofreno y discos autoventilados en las ruedas delanteras, y traseros de tambor (Freno de parking incorporado)
Motor y electrónica	Marca	VOLKSWAGEN	Dirección	
	Modelo	AVM 1.9 TDI		Asistida hidráulicamente TRW
	Potencia (Kw - Cv)	63 - 80 (3100 rpm)	Suspensión	
	Nº de cilindros	4		Delantera con muelles y amortiguadores hidráulicos. Trasera con ballestas helicoidales y amortiguadores hidráulicos.
	Refrigeración	Líquido refrigerante.		
Combustible	Diesel.	Ángulos	Ángulo de ataque: 26° Ángulo de salida: 62°	
Capacidad depósito (l)	50	Pesos (Kg)	Peso en vacío: 1780 (eje delantero), 1220 (eje trasero). Peso total cargado: 2250 (eje delantero), 3250 (eje trasero).	
Transmisión		Hidrostática de 2 velocidades y reductora de 2 velocidades.	Caudal hidráulico	Bomba dirección 40 l/min. Bomba auxiliar 65 l/min.
	Velocidad (Km/h)	62	Tomas hidráulicas	8 delanteras, 6 traseras Presión máx. 180 bar / Caudal máx. 50 l/min
	Tracción	4x4 permanente con diferencial central tipo COMPEN.		

EQUIPAMIENTO DE SERIE

Cabina cerrada con calefacción	Puertas con visibilidad panorámica	Asiento acompañante con suspensión neumática	Retrovisores exteriores térmicos regulables eléct.
Aceleración electrónica de rpm	Placa porta-implementos frontal	Faro rotativo	Equipo de luces homologado, faros regulables eléct.

EQUIPAMIENTO OPCIONAL

Rueda de recambio	Enganche de bola (50mm)	Tacómetro	-
Ruedas todoterreno, mixtas, o anchas de flotación	Enganche tipo "Rockinger" homologado	Aire acondicionado	-

IMPLEMENTOS

Barredora	Ancho de barrido de 1.68 m. con inclinación lateral de hasta 30°
Desbrozadora	Desbrozadora lateral con contenedor por aspiración
Cepillo para nieve	Barredora con cepillo endurecido de Polypropileno para limpieza de nieve
Limpieza alta presión	Limpieza mediante agua a 150°C y presión de hasta 300 bar. Aspirador integrado y tanque de 2000 litros

TRANSPORTE

Caja de transporte	Caja normal. Dimensiones de 1.600 x 2.640 x 300 mm (ancho x largo x alto) Caja normal corta. Dimensiones de 1.850 x 2200 x 300 mm (ancho x largo x alto) Capacidad de carga de 2.500 Kg
Remolque	Dimensiones: 1.700 x 2.700 x 400 mm (ancho x largo x alto) y capacidad de carga de 3.500 Kg
Trilateral	Trilateral normal: Dimensiones: 1.700 x 2.600 x 400 mm (ancho x largo x alto) Trilateral normal corto: 1.850 x 2.200 x 400 mm (ancho x largo x alto) Ángulos de descarga en los 3 sentidos de hasta 46° y capacidad de carga de 2500 Kg.
Portacontenedores	Dimensiones máximas de la carga a transportar: 1.220 x 2.400 mm (ancho x largo) y capacidad de carga de 2.500 Kg. (Distancia entre brazos: 1.360 mm)
Compactadora	Dimensiones: 1.600 x 2.700 x 1.200 mm (ancho x largo x alto) con volumen de carga de 5 m³ Carga lateral automática o manual y descarga trasera automática

PACKS

 <p>PACK NEVADA</p> <p>Pala quitanieves con ancho de barrido de 2 m. e inclinación lateral de hasta 30°.</p> <p>Esparcidor de sal regulable con capacidad de 1.2 m3.</p> <p>OPCIONAL: esparcidor de sal gravitacional</p>	 <p>PACK APOYO</p> <p>Grua PALFINGER con capacidad de 280 Kg. a 8.10 metros de altura.</p> <p>OPCIONAL: Única grua en el mercado homologada para utilizar como plataforma eleva-personas. Cesta eleva-personas con mandos a distancia, capaz de elevar 1 persona más herramientas (120 Kg) a una altura de trabajo de 10.7 metros.</p>
 <p>PACK ANTIINCENDIO</p> <p>Depósito para agua con capacidad de 2000 litros y equipo de carga por manguera de aspiración.</p> <p>Equipo motobomba con caudal máximo de bombeo de 120 l/min.</p> <p>Equipo de extinción manual con 2 lanzas para agua y espuma.</p>	 <p>PACK MANTENIMIENTO</p> <p>Mezclador de mortero con una capacidad de 25l/min con depósito de agua de 160 litros - Generador HONDA de 13 CV - Armario de 4 x 2 x 1.6 metros y caja con capacidad para 1 Europalet - Única grua en el mercado homologada para utilizar como plataforma eleva-personas - Cesta con mandos a distancia incorporados. Eleva 1 persona más herramientas (120 Kg) a una altura de trabajo de 10.7 metros.</p>