



**M 350 H
NIVA**

**EQUIPO HIDROLIMPIADOR DE ALTAS PRESTACIONES PARA LIMPIEZA URBANA
HIGH PERFORMANCE WATERCLEANER EQUIPEMENT FOR URBAN CLEANING
HOCHLEISTUNGS-AUSSTATTUNG WASSERREINIGUNG FÜR DIE KOMMUNALREINIGUNG
LAVEUSE DE VOIRIE A HAUT RENDEMENT**



NIVA



www.ausa.com

AUSA Center, S.L. ● Ctra. de Vic, Km 2.8 - P.O.B. 194, 08243 Manresa - BARCELONA (ESPAÑA) Tel.: +34 93 874 73 11 E-mail: ausa@ausa.com



AUSA Madrid ● Pol. Ind. Coslada-Marconi 15-17, 28823 Coslada - MADRID (ESPAÑA) Tel.: +34 91 669 00 06 E-mail: ausa.madrid@ausa.com
AUSA France ● Z. I. Saint Charles-Rue de Zürich, 66000 PERPIGNAN (FRANCE) Tel.: +33 (0) 4 68 54 38 97 E-mail: ausa.france@ausa.com
AUSA Verkauf & Service Deutschland ● Heinrich-Welken Str. 5, 59069 HAMM - RHYERN (GERMANY) Tel.: +49 (0) 2385-9359362 E-mail: ausa.deutschland@ausa.com
BEIJING Rep. office ● Address Room 527, HengXiang Building, Tuanjiehu Nanli, Chaoyang District. - Beijing 100026 CHINA
Tel: 86-10-8597 1983 - Fax: 86-10-8597 1993 - E-mail: ausa.china@ausa.com

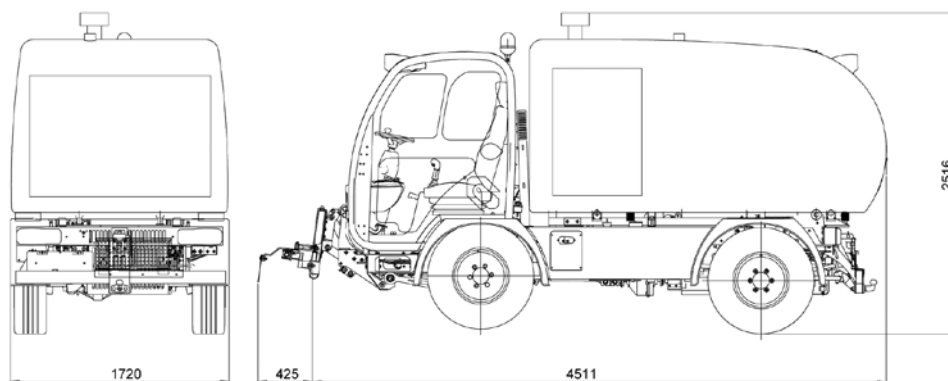
AUSA UK ● Sales: 07970639988 E-mail: ausa.uk@ausa.com
AUSA Northamerica Corp. ● E-mail: ausa.corp@ausa.com

(Sede central AUSA-Manresa)

**M 350 H
NIVA**

AUSA

www.ausa.com



ESPECIFICACIONES TÉCNICAS

		M 350 H NIVA
Capacidad de carga (Kg)		3000
Motor y electrónica	Marca	VOLKSWAGEN
	Modelo	2.01 TDI PD EURO 5
	Potencia (kW/CV)	75 - 102 (3000 rpm)
	Nº cilindros	4
	Refrigeración	Líquido refrigerante
	Combustible	Diesel
Capacidad de depósito (l)	Combustible	85
Transmisión		Automática hidrostática de 2 velocidades y reductora de 2 velocidades
	Velocidad	Limitada a 40 Km/h / Opcional a 62 Km/h
	Tracción	4x2 permanente con diferencial central tipo COMPEN y bloqueo de diferencial en el puente trasero
Pendiente superable (a plena carga)		38%
Frenos		Bomba hidráulica con servofreno, discos en las ruedas delanteras y tambor en las ruedas traseras (ABS+EBD opcional / de serie en versión 62 Km/h) Freno de estacionamiento negativo accionado hidráulicamente
Dirección		Asistida hidráulicamente
Suspensión		Delantera con muelles y amortiguadores hidráulicos Trasera con ballestas helicoidales y amortiguadores hidráulicos
Ángulos	Ángulo de ataque	26°
	Ángulo de salida	62°
Pesos (Kg)	TARA	3450 (1800 eje delantero ; 1650 eje trasero)
	P.M.A	6045 (2650 eje delantero ; 3750 eje trasero)
Caudal hidráulico		Bomba dirección 12 l/min. Bomba auxiliar 1: 35 l/min. // Bomba auxiliar 2: 30 l/min.
Tomas hidráulicas		8 delanteras, 6 traseras. Presión máx. 180 bar / Caudal máx. 60 l/min.

EQUIPAMIENTO DE SERIE

Placa porta implementos frontal
Chasis sistema LINK®
Tanque de poliéster de 1800l de capacidad
Boca de carga en lateral derecho
Grupo motobomba a base de motor óleo-hidráulico accionado por el circuito hidráulico del camión
Bomba de alta presión con un régimen de funcionamiento de 17l/min. a 210 bar
Grupo motobomba sin emisiones de CO2 y muy bajo nivel sonoro
Carrete porta manguera de 25m con pistola y lanza de alta presión
Estanterías para albergar útiles de limpieza
Cabina cerrada con calefacción
Regulación electrónica de rpm motor
Puertas con visibilidad panorámica
Retrovisores exteriores térmicos regulables eléctricamente
Asiento conductor con suspensión neumática
Asiento acompañante con suspensión mecánica
Faro rotativo con suplemento alargador
Preinstalación emisora
Radio
Equipo de luces homologado
Faros regulables eléctricamente
Llave de ruedas

EQUIPAMIENTO OPCIONAL

Velocidad máx. 62 Km/h con ABS+EBD con compensación por nivel de carga
Caldera con la que se proporciona agua caliente (Temperatura 80°)
Cúpula decapadora con 2 calderas (Temp. 80° con bomba de alta presión. 38l/min a 200 bar)
Equipo dosificador de productos químicos
Barra delantera con boquillas para limpiar con presión la acera o la calzada
Tacógrafo
Aire acondicionado
Bola remolque (50 mm) con toma eléctrica
Enganche remolque "Rockinger" con toma eléctrica
Rueda de recambio
Ruedas todo terreno, mixtas o anchas de flotación
Asiento acompañante con suspensión neumática
Tracción 4x4 con bloqueo de diferencial en el puente trasero

AUSA se reserva el derecho de variar cualquier característica sin previo aviso.